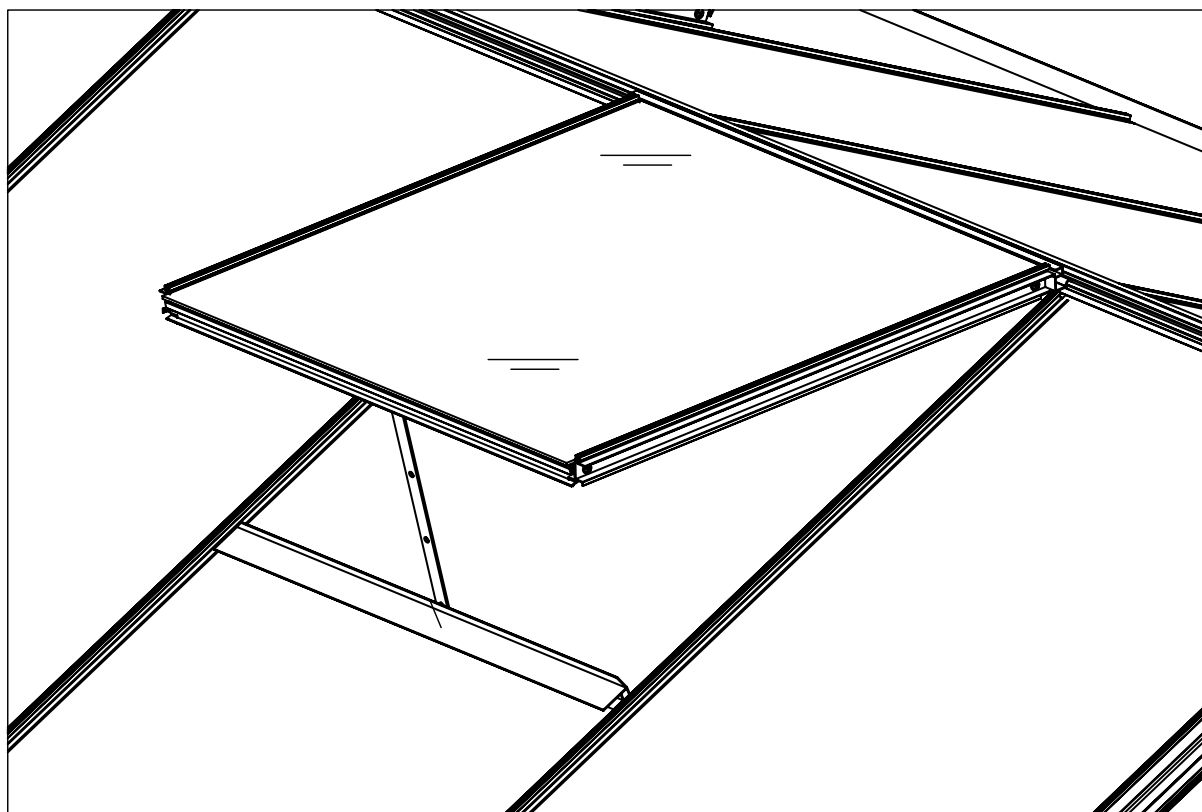



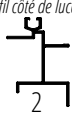
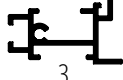
SERRE

LUCARNE DE TOITURE


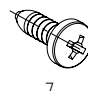


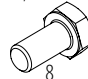





Fabricant français de serres depuis 1993

LISTE DES PROFILÉS

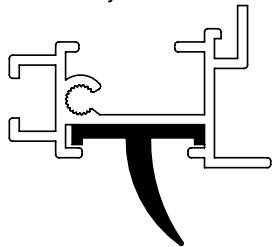
Détail composant	Référence
 1	952904 L. 770 mm
 2	952903 L. 810 mm
 3	952905 L. 731 mm

LISTE DES ACCESSOIRES

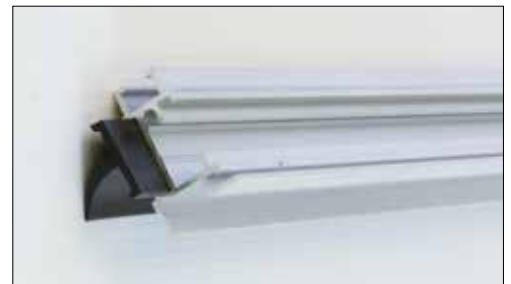
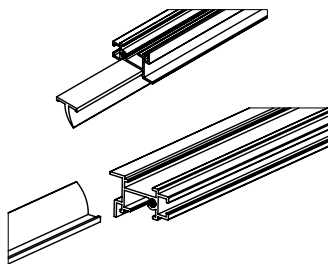
Détail composant	Référence	Détail composant	Référence	Détail composant	Référence
 4	953914	 7	365423	 10	795456
 5	365401	 8	624245	 11	795795
 6	6- 789280 6-2 365484	 9	794421	Cet obturateur s'insère sur le bas du panneau de polycarbonate de toiture si vous avez choisi cette option en lieu et place du vitrage.	

ÉTAPES DE MONTAGE

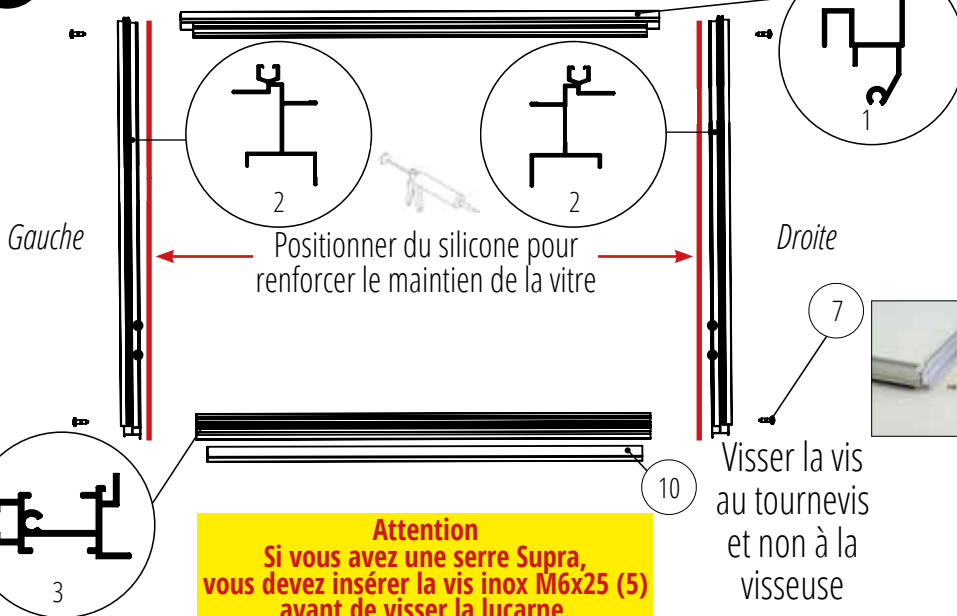
1 Glisser le joint dans le rail bas



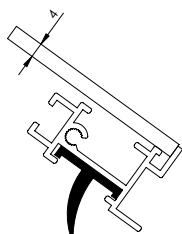
Position du joint (10) sur le rail bas (3)



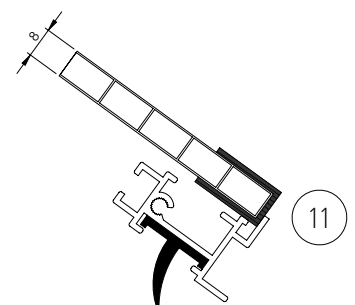
2 Assembler les 4 profilés



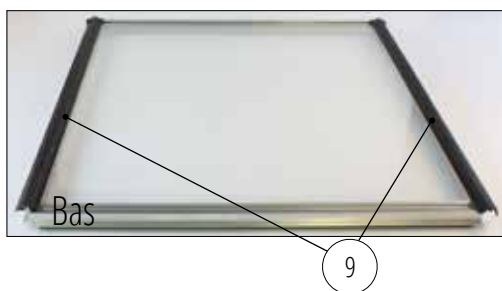
3 Positionner le verre sur la lucarne



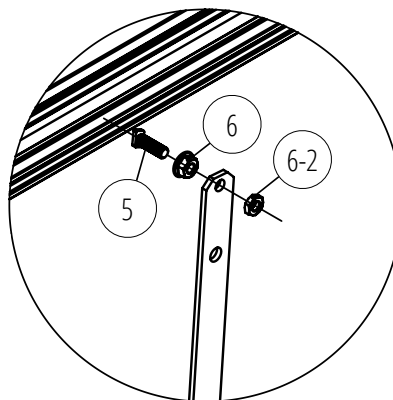
En cas d'utilisation des polycarbonates de 8 ou 16 mm sur la lucarne, positionnez l'obturateur sur la partie inférieure du panneau de polycarbonate.



4 Positionner les joints sur la lucarne



5 Monter la tirette sur le bas de lucarne

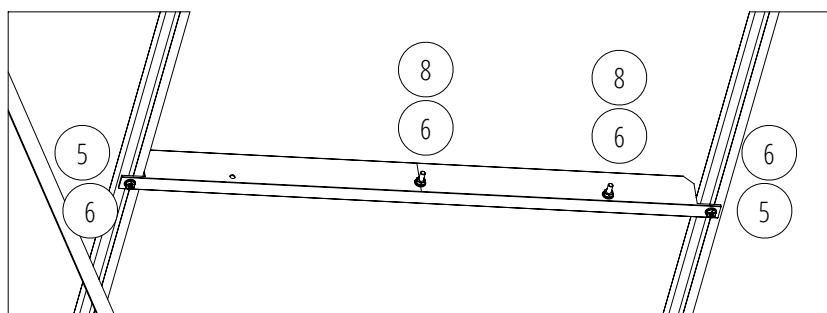


6 Positionner la lucarne sur la serre

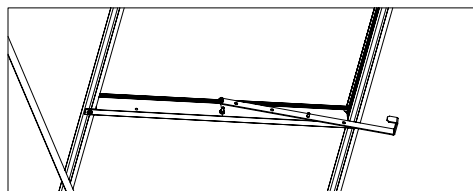
Fixer le profil de sous lucarne :

En vous positionnant sous la serre, fixez avec la vis tête marteau (5) et l'écrou (6) le profil de sous lucarne.

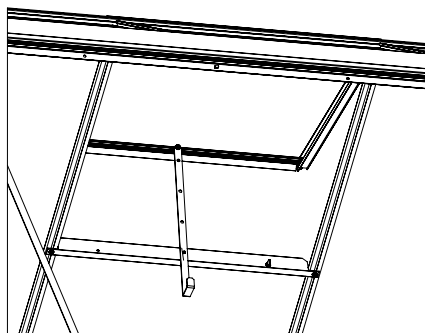
Afin de maintenir la tirette de lucarne en position horizontale ou verticale, positionnez dans le trou central et l'un des trous latéraux, une vis (8) maintenue par l'écrou (6).



Position de la tirette fermée :



Position de la tirette ouverte :

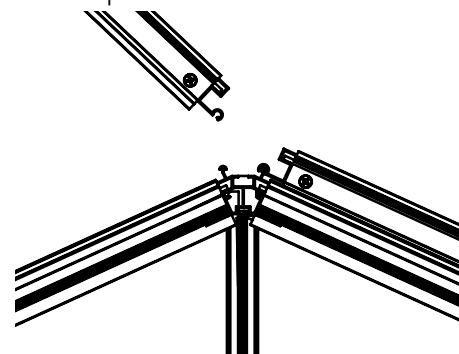
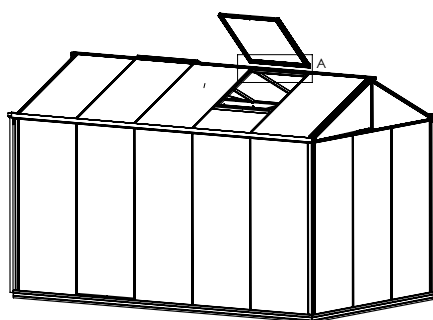
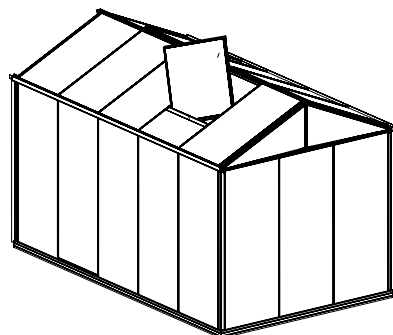


Lors de vents très forts, bien que la tirette soit en position fermée, celle-ci peut se déclipser et s'ouvrir (voir sortir de son logement de la faîtière). Aussi pour éviter ce désagrément, nous suggérons de maintenir la tirette en vissant l'écrou (6) sur la vis (8).

Fixer la lucarne :

Insérez par dessous la lucarne, puis venez la positionner face à son emplacement dans la faîtière.

Clipsez le haut de la lucarne dans l'insert prévu à cet effet.



Sur les serres Essentia, Luxia ou Supra, vous pouvez ajouter autant de lucarnes que vous le souhaitez. A savoir, que vous ne pouvez pas positionner deux lucarnes côte à côte. Il faut en positionner une tous les deux verres.



Fabricant français de serres depuis 1993