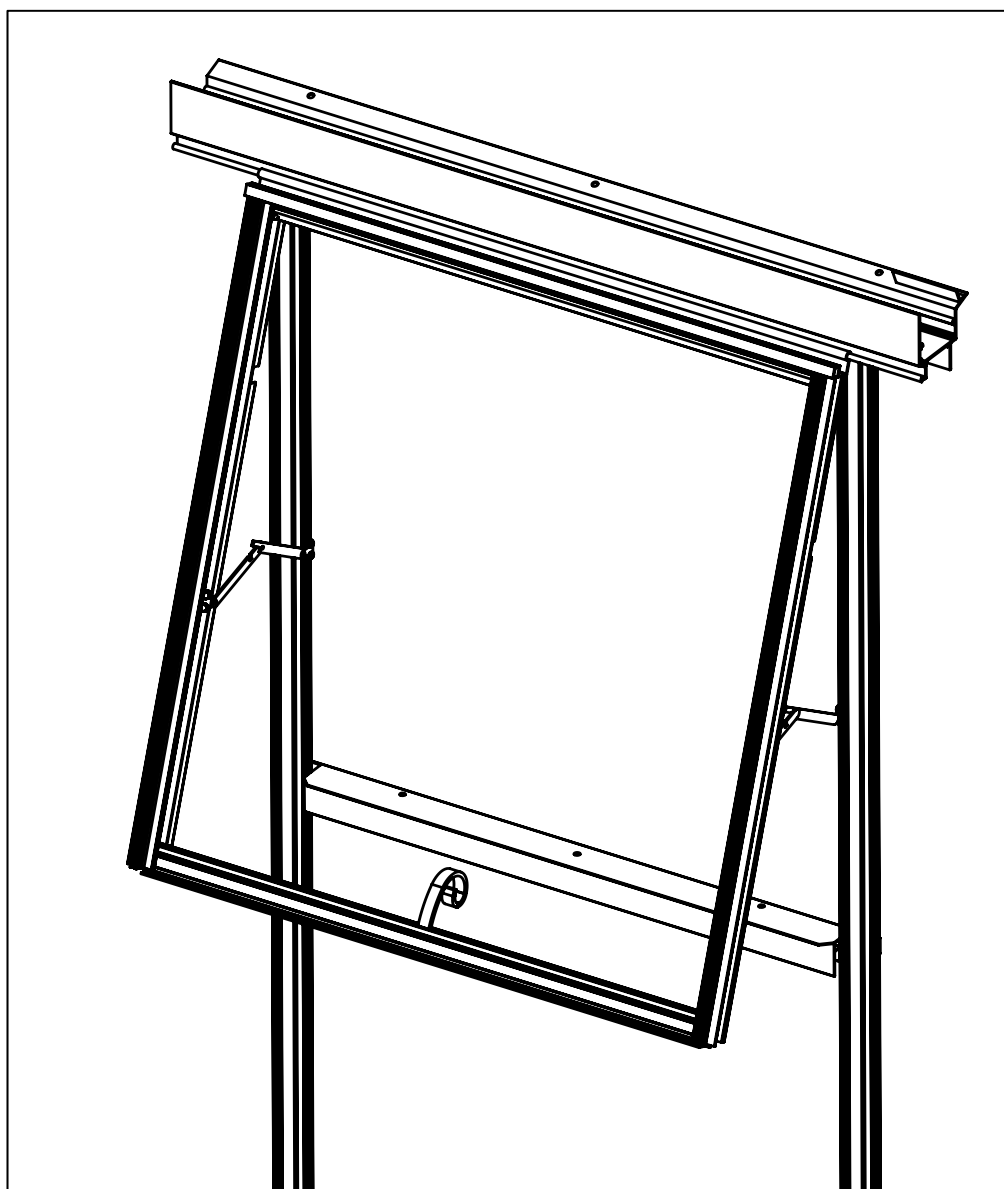



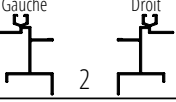
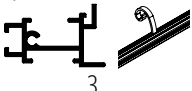
SERRE

LUCARNE DE PAROI



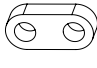

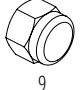



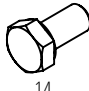
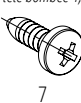




Fabricant français de serres depuis 1993

LISTE DES PROFILS

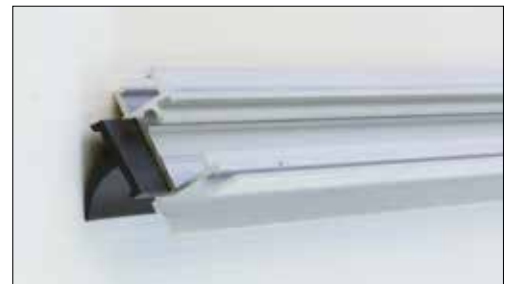
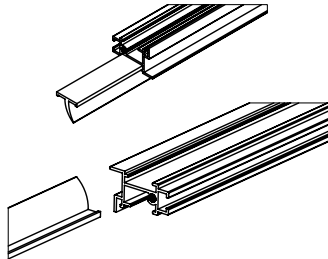
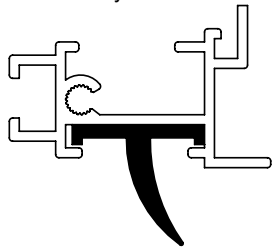
Détail composant	Référence
 Profil haut de lucarne 1	952904 L. 770 mm
 Profils côté de lucarne Gauche : 796434 Droit : 796435 L. 810 mm 2	
 Profil bas de lucarne avec sa tirette 3	L. 731 mm

LISTE DES ACCESSOIRES

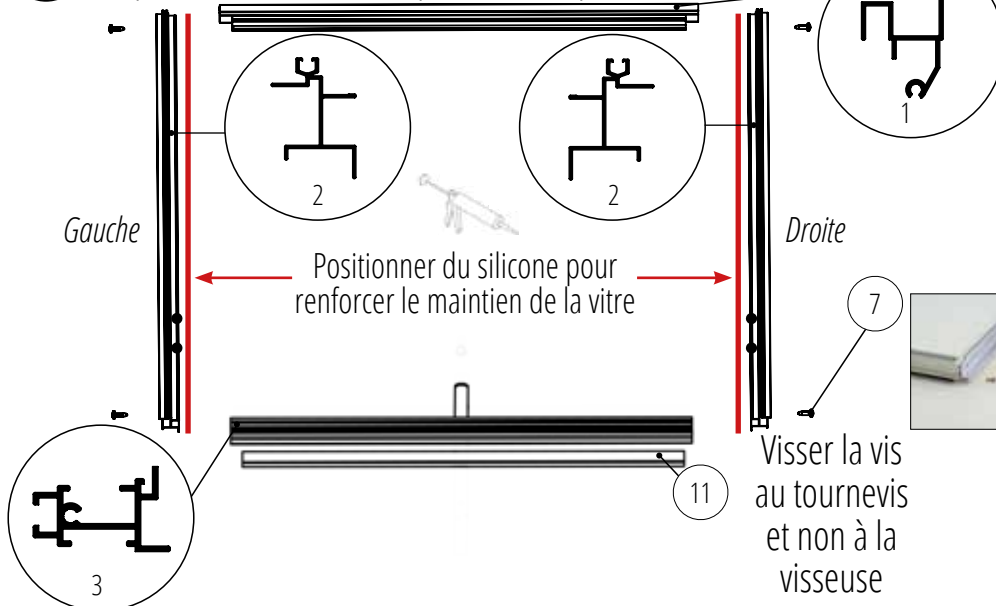
Détail composant	Référence	Détail composant	Référence	Détail composant	Référence
 Compas 220 mm droite 4	364406	 Vis inox autoforeuse tête bombée 4,8x25mm 8	796735	 Entretoises 12	Luxia : 798048 Supra : 798049
 Compas 220 mm gauche 5	364407	 Écrou borgne M5 9	364410	 U de verrouillage 13	Luxia : 798050 Supra : 798051
 Vis tête H M5x8mm 6	364408	 Joint noir pour lucarnes et portes 10	794421	 Vis tête H M6x12mm 14	994778
 Vis inox tête bombée 4,2x13mm 7	365423	 Joint de lucarne 11	795456	 Écrou frein M6 15	789280

ÉTAPES DE MONTAGE

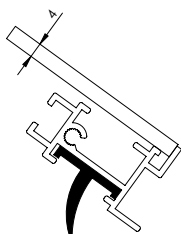
- 1** Glisser le joint dans le profil bas Position du joint (11) sur le profil bas (3)



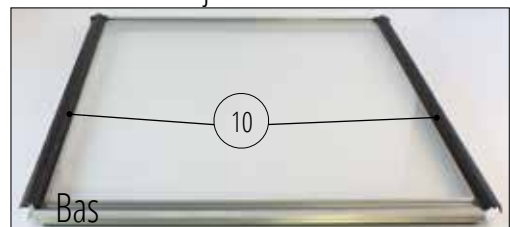
- 2** Assembler les 4 profils Au préalable fixer les compas - voir étape 6



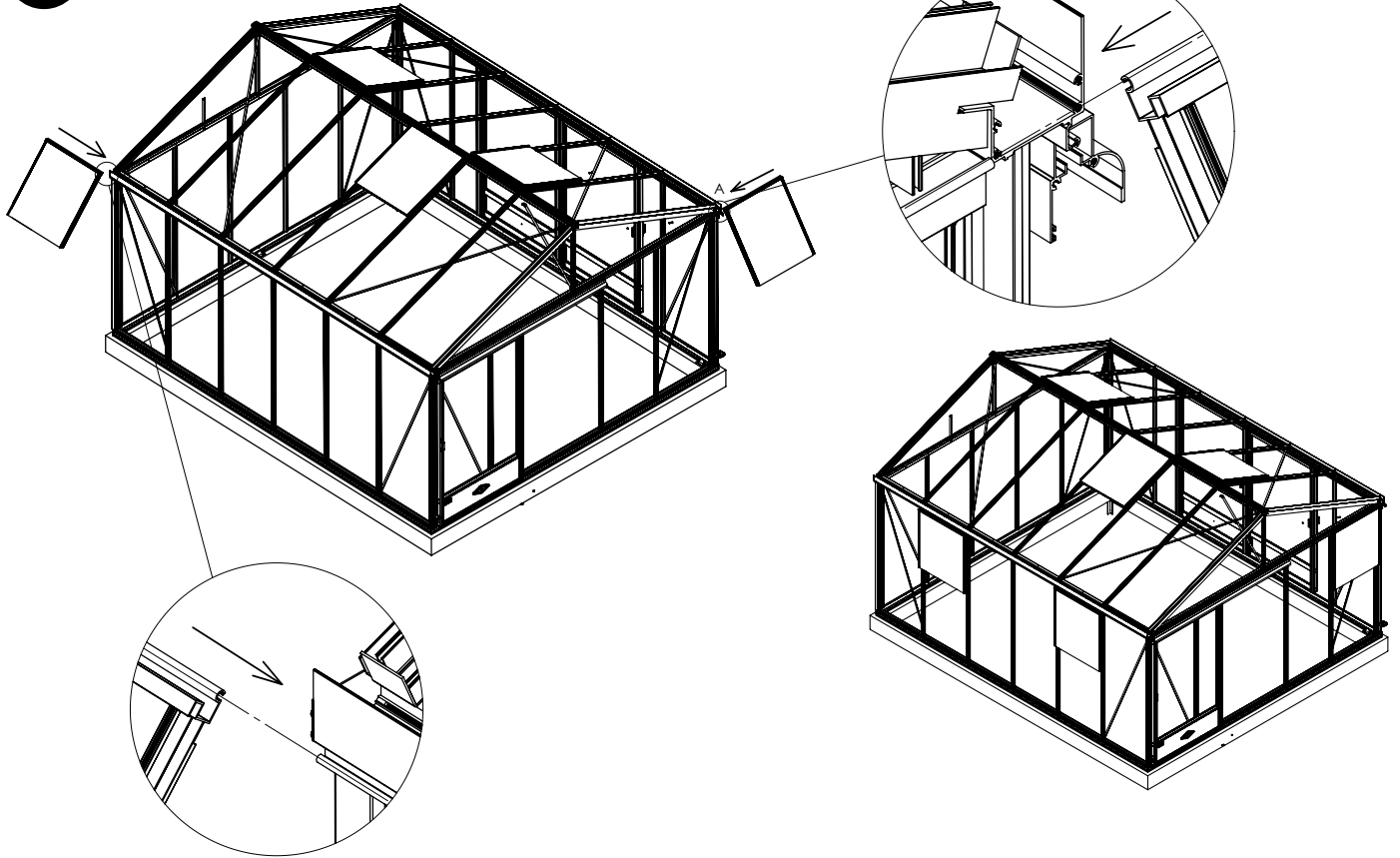
- 3** Positionner le verre sur la lucarne



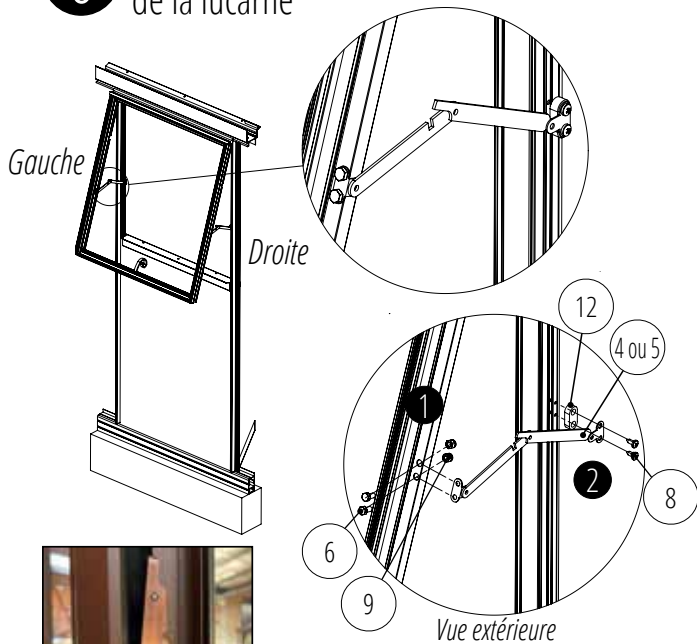
- 4** Positionner les joints sur la lucarne




5 Positionner la lucarne sur la serre



6 Fixation des compas sur les côtés de la lucarne



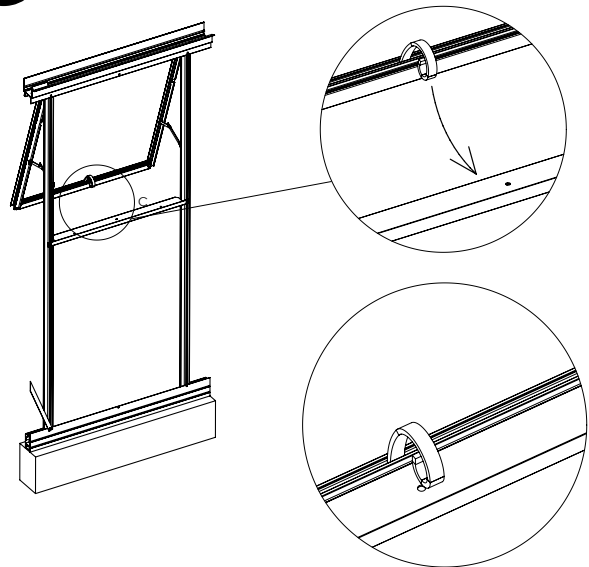
Etape 1 :
Visser les compas sur les profils de côté de lucarne

 L'étape 2 doit se faire la lucarne fermée



Vue intérieure

7 Fermeture de la lucarne à l'aide de la tirette



8 Verrouillage de la lucarne

Pour coincer les U de verrouillage, placez-les dans le profil bas de lucarne puis clipsez les à la battée de lucarne. Pour un verrouillage renforcé, utilisez les vis tête H M6x12 (14) et les écrous (15).



*Sur les serres Luxia et Supra vous pouvez ajouter autant de lucarnes que vous le souhaitez.
A savoir, que vous ne pouvez pas positionner deux lucarnes côte à côte. Il faut en positionner une tous les deux verres.*



Fabricant français de serres depuis 1993