

ACCESSOIRE SERRE



BAC DE REMPOTAGE ET/OU DE CULTURE COLLECTION AZURA

Tôle aluminium de 2 mm pliée

Dimensions : L. de 1,51 ou 2,25 x l. 0,50 x H. 0,10 m

Ce bac peut être fixé sur des profils ou directement sur un mur (compatible avec les serres adossées ou à double pente).



Bac présenté, dimensions : L. 2,25 x l. 0,50 x H. 0,10 m



Fabricant français de serres depuis 1993

DÉTAIL VISSERIE

Vis tête marteau
M6x12



①

Vis tête hexagonale
M6x12



②

Rondelle
plastique



③

Écrou frein
M6



④

Cache écrou
M6



⑤

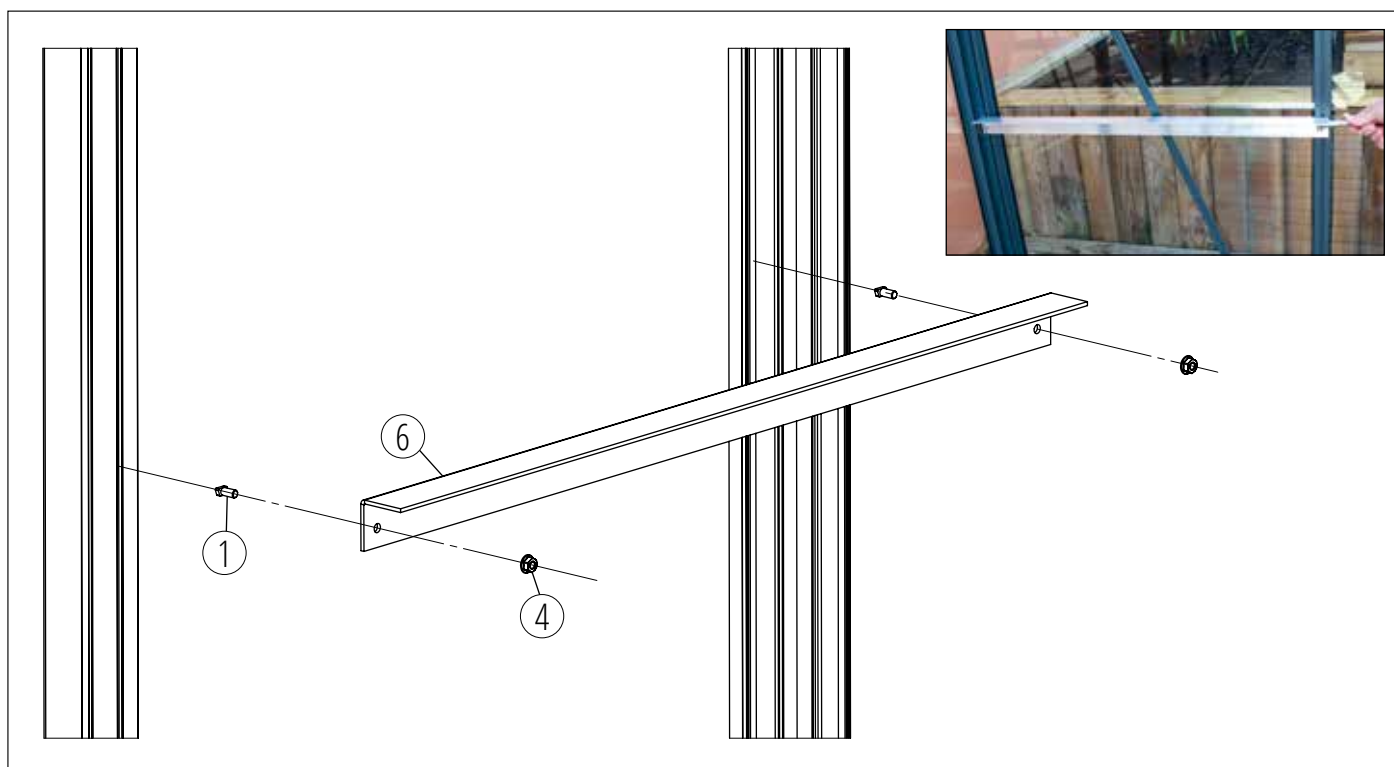
Cornière
30 x 30 x 2 mm
Lg. 775 mm



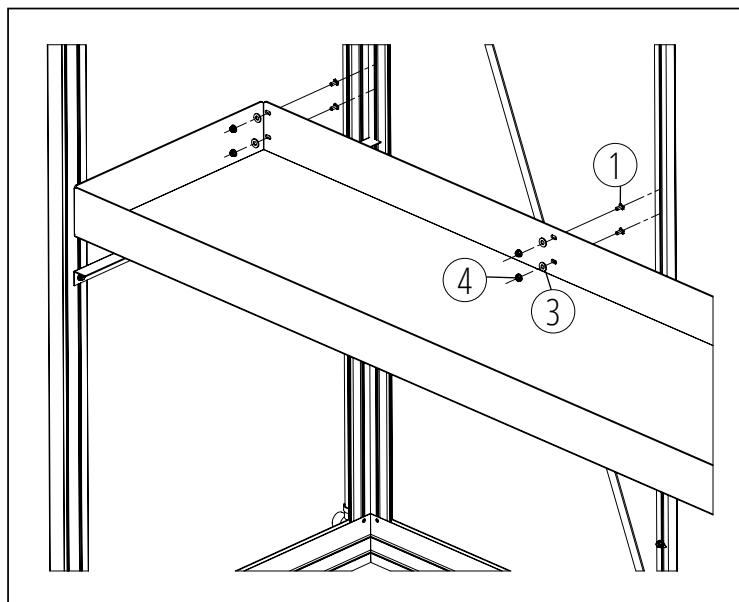
⑥

ÉTAPES DE MONTAGE

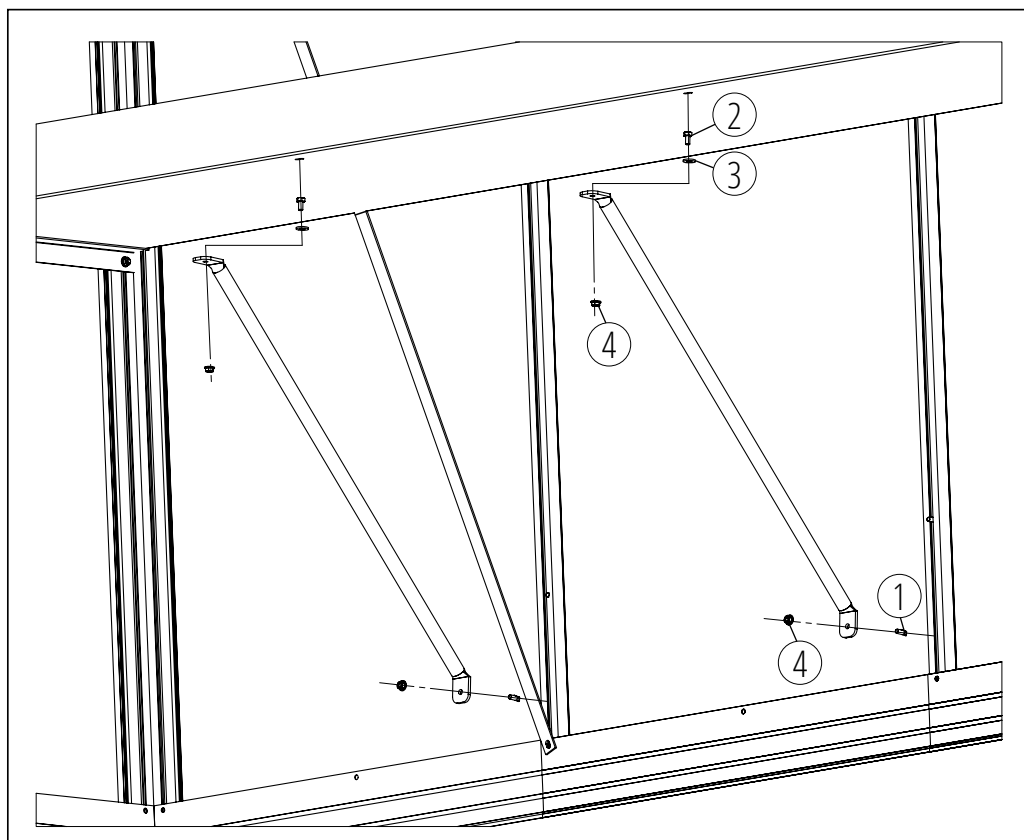
- 1** *L'installation de la cornière est seulement nécessaire si vous souhaitez placer le bac dans un des coins de la serre.*
Fixez la cornière à l'aide des vis à têtes marteaux M6x12 sur les extrémités de la serre, à la hauteur souhaitée.



- 2** Posez votre bac sur la cornière (si vous l'utiliser), puis insérez les vis à têtes marteaux M6x12 dans les profils de la serre et serrez les écrous M6 pour fixer votre bac au mur de la serre.



- 3 Positionnez les jambes de force en commençant par les fixer au bac à l'aide des vis à têtes hexagonales M6x12 puis au profil de la serre à l'aide des vis à têtes marteaux M6x12.



Si vous possédez une serre adossée, vous pouvez fixer votre bac au mur à l'aide des chevilles Ø8x40 et vis à têtes fraisées M5x60 (non fournis).



Fixation au mur



Fixation au mur à travers le profil de la serre





Fabricant français de serres depuis 1993