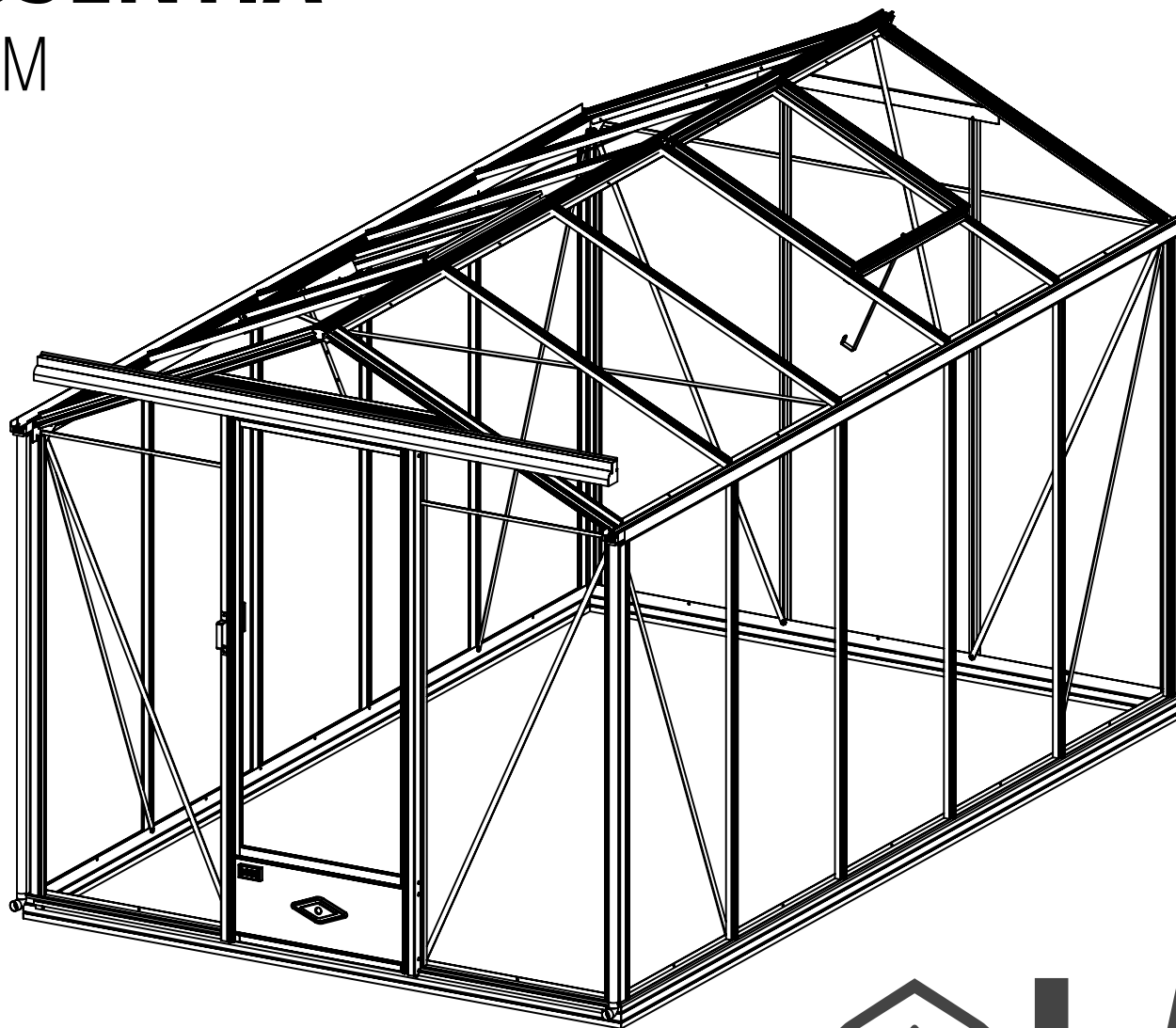


# SERRE ESSENTIA

LARGEUR 2,36 M



*Fabricant français de serres depuis 1993*

# SOMMAIRE

• Recommandations .....	3-4
• Liste des composants .....	5
• Liste des profilés .....	6-7
• Choix de la fixation de votre serre au sol .....	8
• Fixation de la base sur plots béton .....	9
• Fixation de la base sur dalle ou pourtour béton .....	10
• Montage de la base .....	11
• Montage des montants d'angles - vue du dessus au final .....	12
• Montage des montants d'angles .....	13
• Montage des montants de côtés et des tirants .....	14
• Montage des gouttières .....	15
• Montage des traverses .....	16
• Montage des demi-fermes sur la gouttière .....	17
• Montage des demi-fermes sur la faîtière .....	18
• Montage de la faîtière et des tirants .....	19
• Montage des profilés de toit .....	20
• Pose du vitrage .....	21
• Informations sur la pose des verres et des joints .....	22
• Montage du rail haut de porte .....	23
• Montage de la porte .....	24-26
• Pose de la porte .....	27
• Montage de la lucarne .....	28
• Pose de la lucarne .....	29
• Finitions de la serre .....	30-31
• Options & accessoires .....	32-35

# RECOMMANDATIONS



## IMPORTANT

**Pensez à déclarer votre serre de jardin à votre assureur.**

Merci de lire ces instructions attentivement avant de commencer le montage de la serre.

Merci de vous assurer que toutes les pièces mentionnées sur cette notice sont présentes dans le carton et de vérifier les quantités.

Merci de suivre les étapes dans l'ordre indiqué par la notice.

Ne soyez pas surpris d'apercevoir sur les profils aluminium qui n'ont pas de perçage liés au montage de petits perçages de Ø 3 mm. Il s'agit de perçages qui ont pour vocation de permettre à l'aide d'un fil acier de 3 mm l'accrochage en cabine de peinture.

## CONSEILS DE SÉCURITÉ

Veillez porter des gants, chaussures et lunettes de protection pour le montage de la serre.

Respectez les conseils de sécurité des outils que vous utilisez pour ce montage.

En cas d'intempéries (pluie, vent, orage, ...), ne montez pas votre serre.

La serre doit être montée par deux personnes.

Les sachets plastiques et les petits composants sont à tenir hors de portée des enfants. Éloignez les enfants de la zone de montage.

L'aluminium est un métal conducteur d'électricité, tenez les profilés aluminium éloignés de toute source électrique.

Ne stockez aucun appareil produisant de la chaleur (barbecue, chalumeau, ...) dans la serre.

La serre doit être positionnée et fixée sur un sol horizontal et plan.

Vérifiez l'absence de réseaux (eau, électricité, gaz) sous l'emplacement de montage de la serre.

Attention, ne pas monter sur le toit : risque de chute et de blessures graves.

En cas de forte chute de neige : ne pas laisser la neige s'accumuler sur le toit.

## CONSEILS D'ENTRETIEN

Pour nettoyer votre serre, utilisez de l'eau claire savonneuse.

N'utilisez surtout pas d'acétone, des nettoyants abrasifs ou autres détergents spéciaux pour nettoyer les panneaux.

**Ne pas nettoyer au nettoyeur haute pression afin de ne pas altérer la peinture.**

Graissez régulièrement les glissières et les articulations, notamment la porte.

Dégagez le toit de la neige et des feuilles.

## SERVICE CONSEILS CLIENTS ET INFOS

Site internet : [www.sav-egt-partners.com](http://www.sav-egt-partners.com)

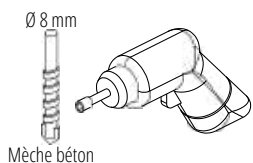
# RECOMMANDATIONS

## ACCESSOIRES FOURNIS



## OUTILS NÉCESSAIRES

- Niveau
- Mètre
- Maillet
- Paire de ciseaux (pour couper les joints)
- Tournevis cruciforme
- Clé Ø 8 mm (pour palmette et logo)
- Clé Ø 13 mm (pour écrou roulettes)
- Perceuse/visseuse
- Escabeau



## MONTAGE DES PROFILS DE VOTRE SERRE

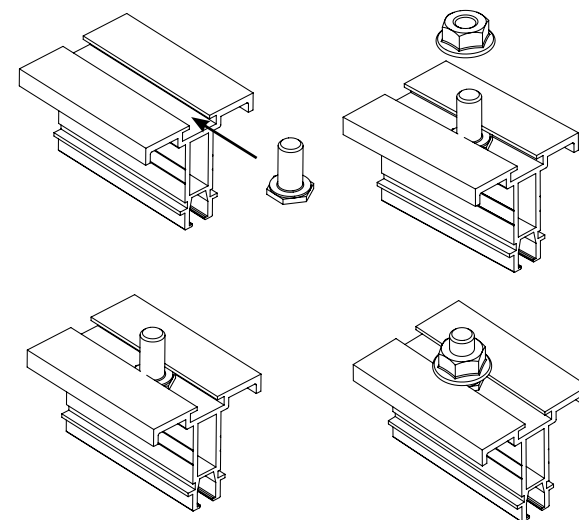
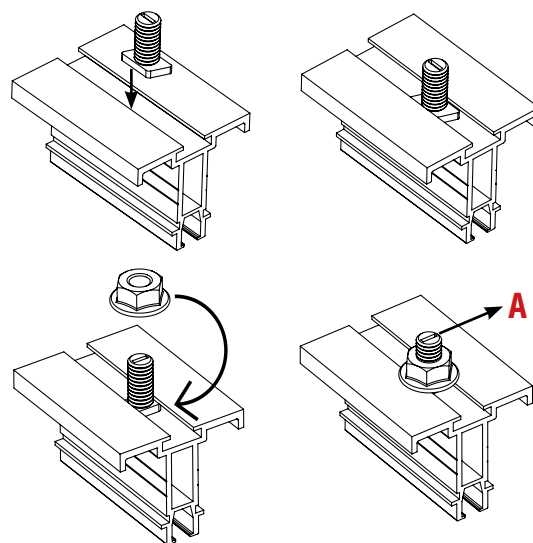


L'écrou frein inox M6 (38) et les vis inox (37) (tête marteau et tête hexagonal - 50 % de chaque) sont des composants fondamentaux du montage.

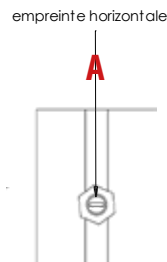
La vis tête marteau s'insère à tout moment dans votre profil. Mais il convient de s'assurer qu'une fois vissée, la tête marteau est bien positionnée pour éviter qu'elle ne sorte pas du profil.

La vis tête hexagonale se glisse dans le profil. Elle ne peut plus sortir du profil mais il faut la faire glisser au préalable.

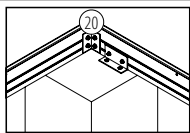
**Privilégier en début de montage au maximum les vis hexagonales. Sur la notice, vous n'avez que le schéma de la vis tête marteau (37) mais vous pouvez utiliser l'une ou l'autre.**



Il existe une fente à l'extrémité de la tête marteau. Le positionnement perpendiculaire au profil de cette fente (schéma **A**) vous assure que la tête de la vis marteau est correctement positionnée.


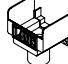

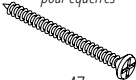

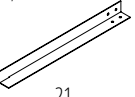


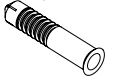

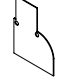





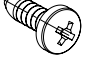



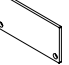





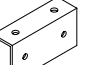


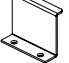


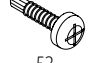



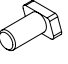


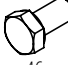



Repère sur la notice



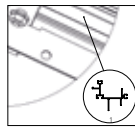
# LISTE DES COMPOSANTS

La référence 6 chiffres (exemple : 795526) permet l'identification du composant en cas d'échange entre vous et votre service client.

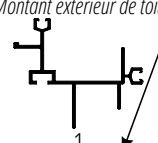
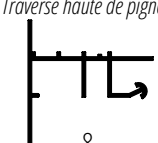

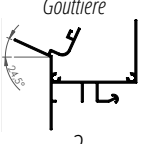
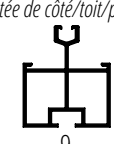
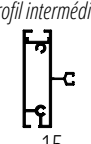
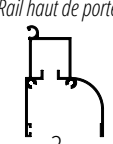

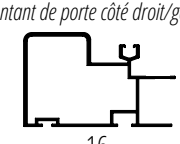
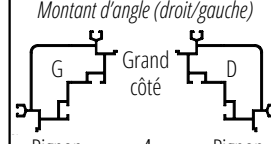

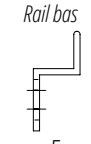

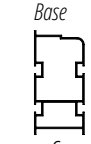

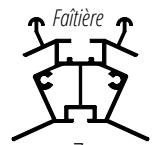

Détail composant	Référence	Détail composant	Référence	Détail composant	Référence	Détail composant	Référence	Détail composant	Référence
Équerre d'angle des bases  20	795526 40 x 40 x 72,5 mm	Embout de gouttière Ø 32 mm  29	795032	Écrou frein inox à embase M6  38	789280	Vis TF POZI M5x60 pour équerres  47	365548	Joint noir de battées  56	794421
Équerre de scellement  21	953909 L. 5000 mm	Logo Lams  30	794995	Cache écrou plastique noir M6  39	365483	Cheville nylon 8x40mm  48	365580	Joint du profil bas de lucarnes  57	795456
Embout de rail de porte  22	795214	Palmette  31	363235	Cache écrou plastique noir Ø 10 de porte  40	795345	Vis inox tête bombée 4,8x25mm  49	796735	Joint de portes et de lucarnes  58	606162
Embout faitière  23	953913	Vis inox tête bombée 4,2x13mm  32	365423	Roulettes de porte  41	954916	Coude pression 90° Ø 32mm  50	367140	Profil H PVC pour verre 4 mm L. 730 mm  59	952889
Fermeture de gouttière  24	953907	Tôle d'angle 60x63x1,5 mm  33	954919	Vis zinguée autopereuse TH 6,3 x 25,4  42	365424	Collier de serrage Ø32mm  51	795337	Obtrateur pour polycarbonate 8 mm  60	795795
Toile alu bas de porte  25	954933 662 x 267 mm	Équerre fixation au sol  34	364580	Écrou inox M8  43	365472	Cache écrou plastique noir M5  52	787551	Cet obturateur s'insère sur le bas du panneau de polycarbonate de toiture si vous avez choisi cette option en lieu et place du vitrage.	
Poignée intérieure de porte  26	795213	Joint petite brosse Rail haut  35	952891	Vis inox tête H M8x12mm pour roulettes  44	795346	Vis zinguée autopereuse Tête bombée 4,8 x 25 mm  53	796735		
Poignée extérieure de porte  27	795212	Joint grande brosse Montants de porte  36	795344	Rondelle plate zinguée Ø8x30  45	365500	Vis inox tête marteau M6x18  54	365404		
Tirette de lucarne  28	953914	Vis inox tête marteau M6x12 Vis inox tête hexagonale M6x12  37	365401	Vis tête H M5x8mm pour palmette et logo  46	364408	Vis H M6x20 2 par lucarne  55	624245		

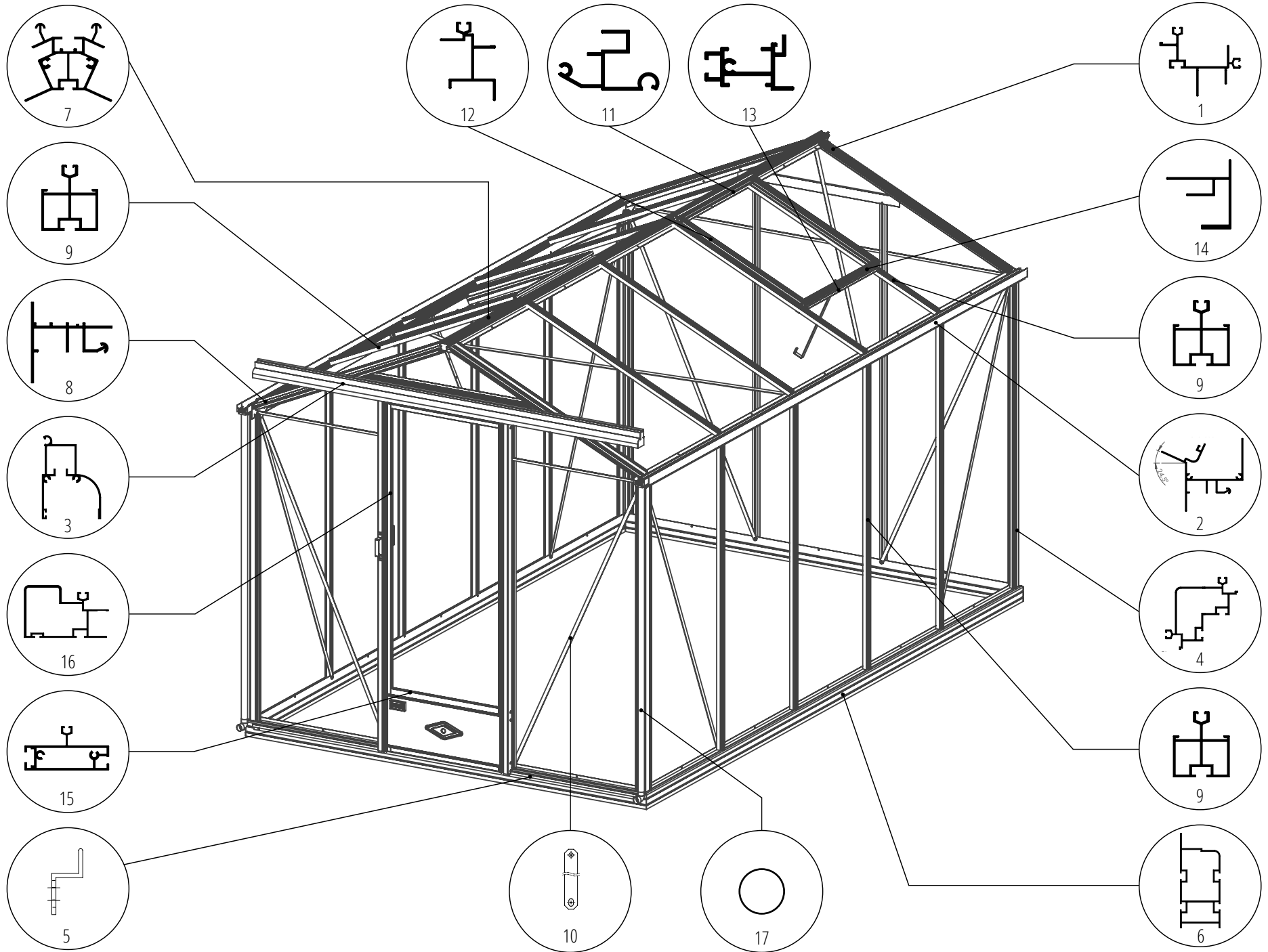
# LISTE DES PROFILÉS

Repère sur la notice



La référence 6 chiffres (exemple : 952900) permet l'identification du composant en cas d'échange entre vous et votre service client.

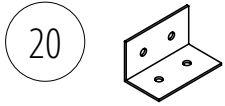
Détail composant	Référence	Détail composant	Référence	Détail composant	Référence
<p><i>Montant extérieur de toit</i></p>  <p>1</p>	952900 L. 1223 mm	<p><i>Traverse haute de pignon</i></p>  <p>8</p>	954930 x 2 pcs L. 943 mm	<p><i>Profil sous lucarne</i></p>  <p>14</p>	953906 L. 763 mm
<p><i>Gouttière</i></p>  <p>2</p>	<p>Serre L. 3,09 m : 795484                      Serre L. 3,80 m : 954928                      Serre L. 4,57 m : 952899                      Serre L. 5,30 m : 954941                      Serre L. 6,04 m : 954942</p>	<p><i>Battée de côté/toit/pignon</i></p>  <p>9</p>	<p><b>Nombre de pcs selon dim. de la serre</b>                      Côtés : 795226 - L. 1638 mm                      Toit : 954932 - L. 1223 mm                      Pignon : 954931 x 4 pcs - L. 1937 mm</p>	<p><i>Profil intermédiaire</i></p>  <p>15</p>	954936 L. 661 mm
<p><i>Rail haut de porte</i></p>  <p>3</p>	994819 L. 2247 mm	<p><i>Tirant de toiture/périmètre</i></p>  <p>10</p>	<p><b>Serre L. 3,09 m / 3,80 m / 4,57 m</b>                      Tirant de toiture : 954917                      L. 1884 mm x 4 pcs                      Tirant de périmètre : 954918                      L. 1803 mm x 8 pcs</p>	<p><i>Montant de porte côté droit/gauche</i></p>  <p>16</p>	<p>Côté gauche : 955935                      L. 1898 mm                      Côté droit : 954934                      L. 1898 mm</p>
<p><i>Montant d'angle (droit/gauche)</i></p>  <p>Pignon 4 Pignon</p>	<p>Face à la serre                      Côté gauche (G) : 954926                      L. 1638 mm                      Côté droit (D) : 954925                      L. 1638 mm</p>		<p><b>Serre L. 5,30 m / 6,04 m</b>                      Tirant de toiture : 795839                      L. 2497 mm x 4 pcs                      Tirant de périmètre : 954918                      L. 1803 mm x 8 pcs</p>	<p><i>Descente de gouttière aluminium                      Ø 32 mm</i></p>  <p>17</p>	954920 L. 1695 mm
<p><i>Rail bas</i></p>  <p>5</p>	954935 L. 2238 mm	<p><i>Profil haut de lucarne</i></p>  <p>11</p>	952904 L. 770 mm		
<p><i>Base</i></p>  <p>6</p>	<p>Serre L. 3,09 m : 952894                      Serre L. 3,80 m : 954923                      Serre L. 4,57 m : 952893                      Serre L. 5,30 m : 954945                      Serre L. 6,04 m : 954946</p>	<p><i>Profil côté de lucarne</i></p>  <p>12</p>	952903 L. 810 mm		
<p><i>Faîtière</i></p>  <p>7</p>	<p>Serre L. 3,09 m : 795483                      Serre L. 3,80 m : 954929                      Serre L. 4,57 m : 952902                      Serre L. 5,30 m : 954943                      Serre L. 6,04 m : 954944</p>	<p><i>Profil bas de lucarne</i></p>  <p>13</p>	952905 L. 731 mm		



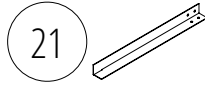
# CHOIX DE LA FIXATION DE VOTRE SERRE AU SOL

Selon que vous souhaitiez implanter votre serre pleine terre, sur un dallage ou sur une terrasse bois, vous trouverez l'intégralité des pièces nécessaires. Quel que soit votre choix, il est indispensable de travailler sur une surface plane et d'équerre. Avant la fixation de votre base sur le support de votre choix, vérifiez que les deux diagonales de votre base soient bien d'équerre.

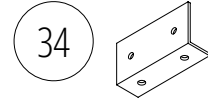
Équerre d'angle des bases



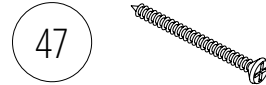
Équerre de scellement



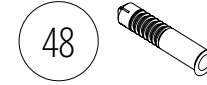
Équerre fixation au sol



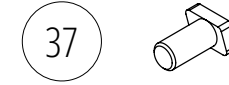
Vis TF-POZI M5x60 pour équerres



Cheville nylon 8x40mm



Vis inox tête marteau M6x12



Écrou frein inox à embase M6



## FIXATION SUR DALLE BÉTON / PLOTS / POURTOUR BÉTON

(Équerres, pattes de scellement, chevilles et vis fournies)



Dalle béton



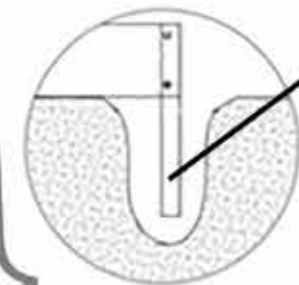
Plot béton



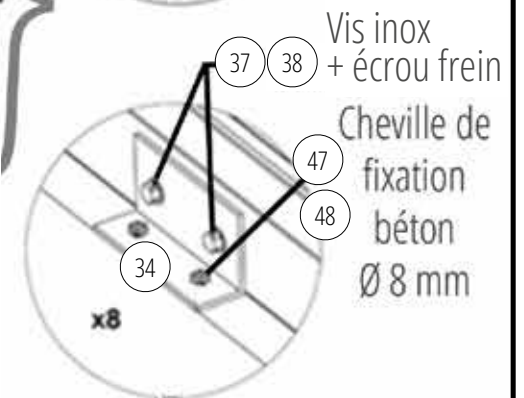
Parpaing plein

Base de la serre en aluminium

Fixation avec  
pattes de scellement  
ou équerres



A ancrer  
dans  
plot  
béton



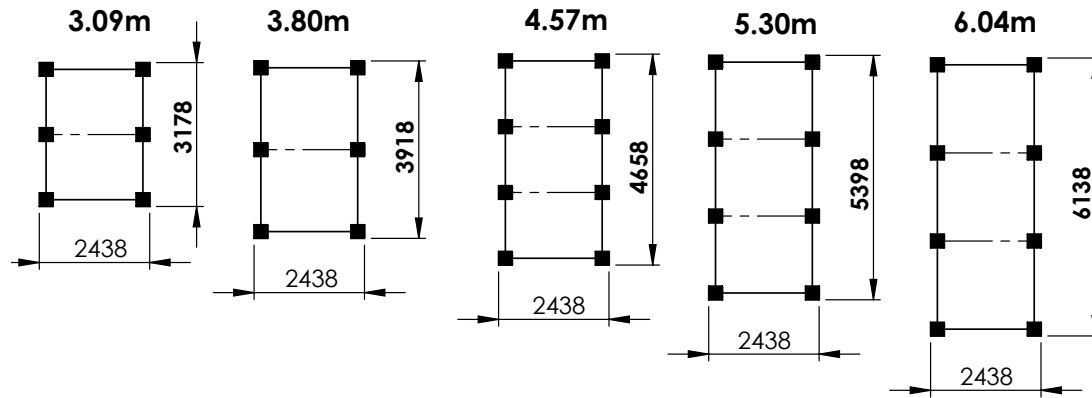
Vis inox  
+ écrou frein  
Cheville de  
fixation  
béton  
Ø 8 mm



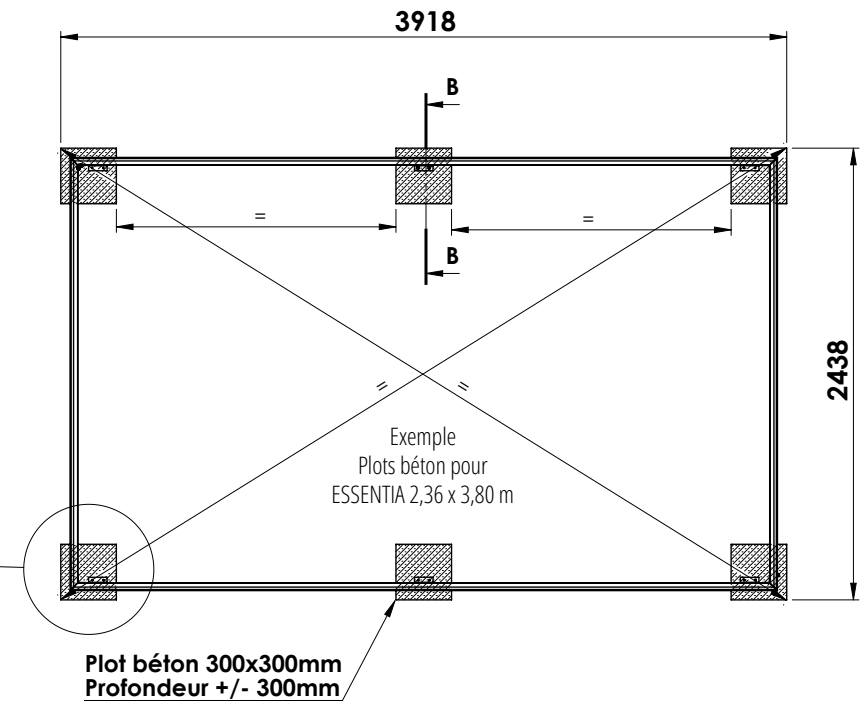
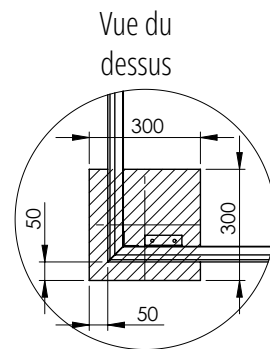
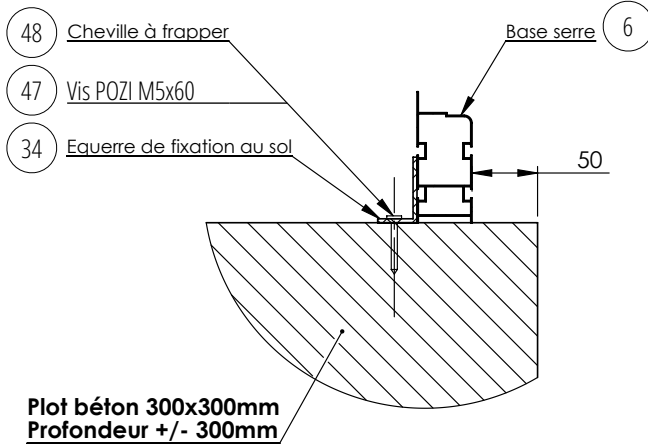
# FIXATION DE LA BASE SUR PLOTS BÉTON

Largeur serre 2,36 m

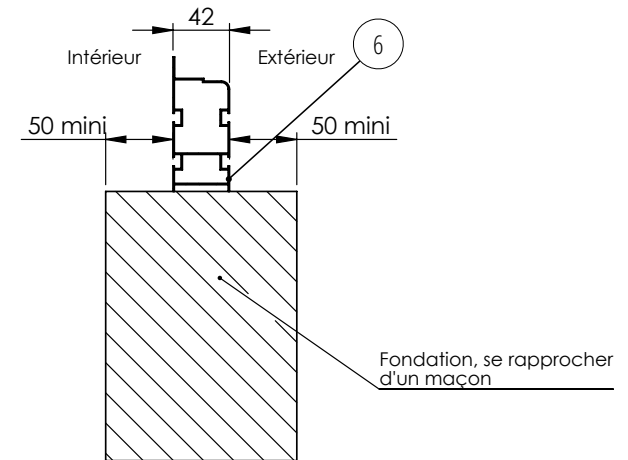
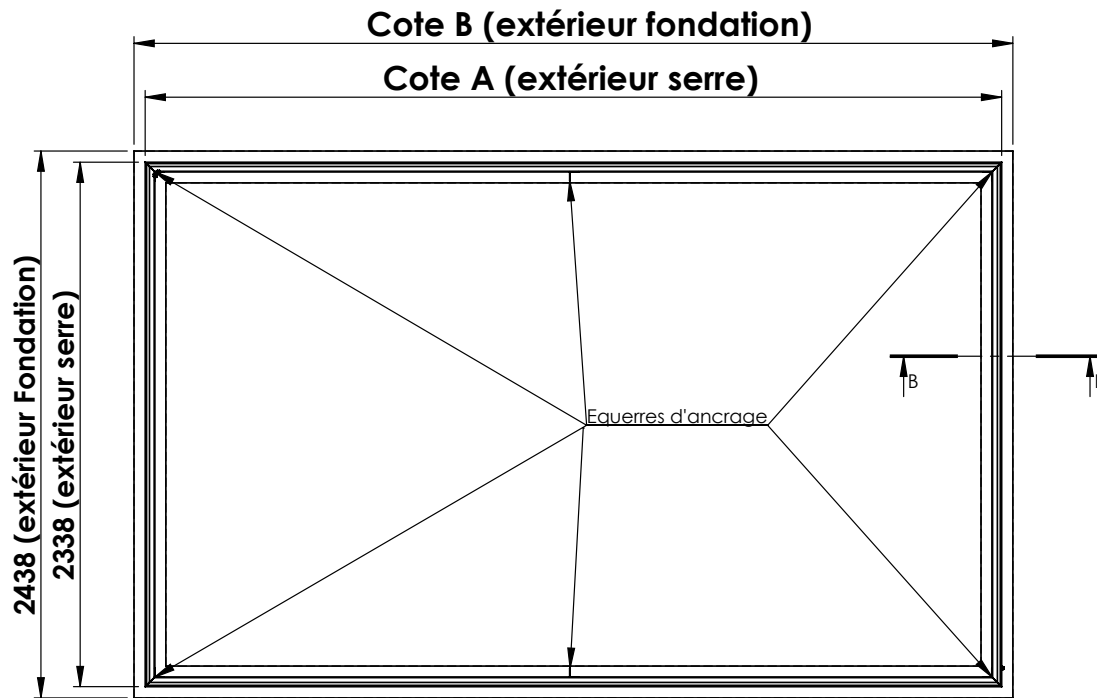
Selon longueur de la serre



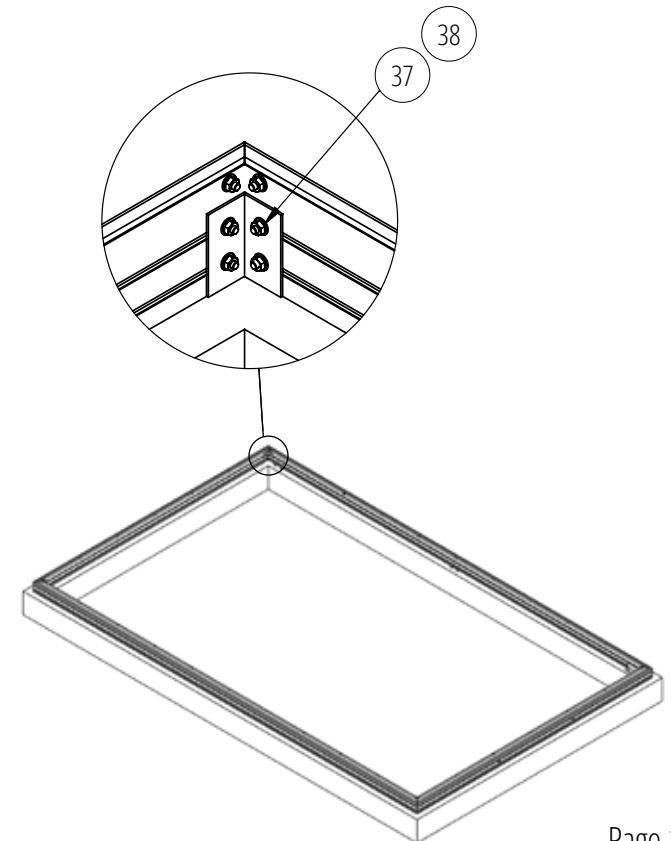
COUPE B-B  
ECHELLE 1 : 10



# FIXATION DE LA BASE SUR DALLE OU POURTOUR BÉTON



Longueur Serre	3.09m	3.80m	4.57m	5.30m	6.04m
Cotes A (mm)	3078	3818	4558	5298	6038
Cotes B (mm)	3178	3918	4658	5398	6138

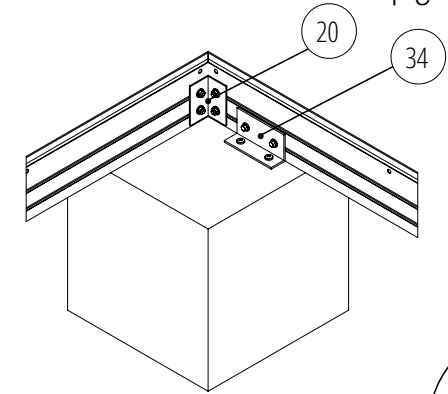


## MONTAGE DE LA BASE

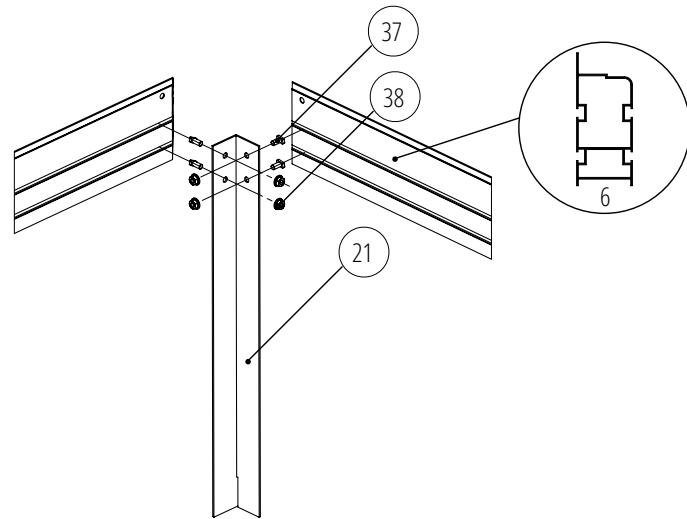
**Cas 1** avec pattes de scellement dans les angles et équerres sur les côtés sur plots béton



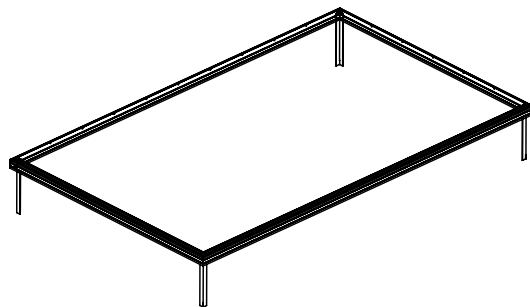
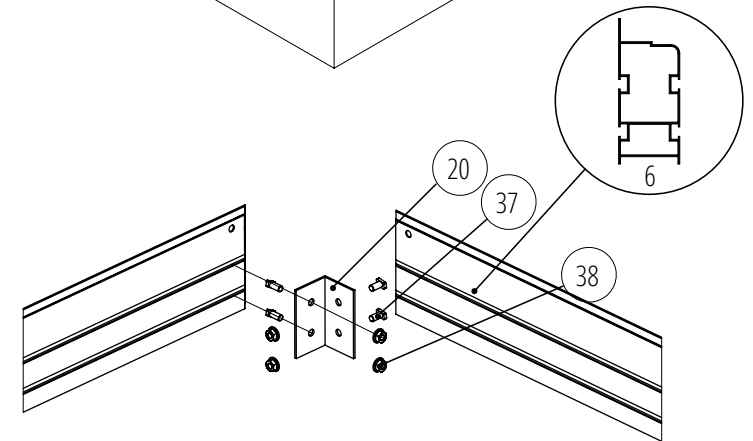
**Cas 2** avec équerres de fixation sur plots, pourtour ou dalle béton. La cornière (20) maintient les bases de côtés et de pignon ensemble



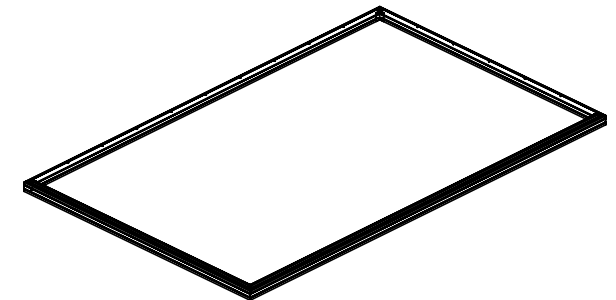
Montage final



Étape 1



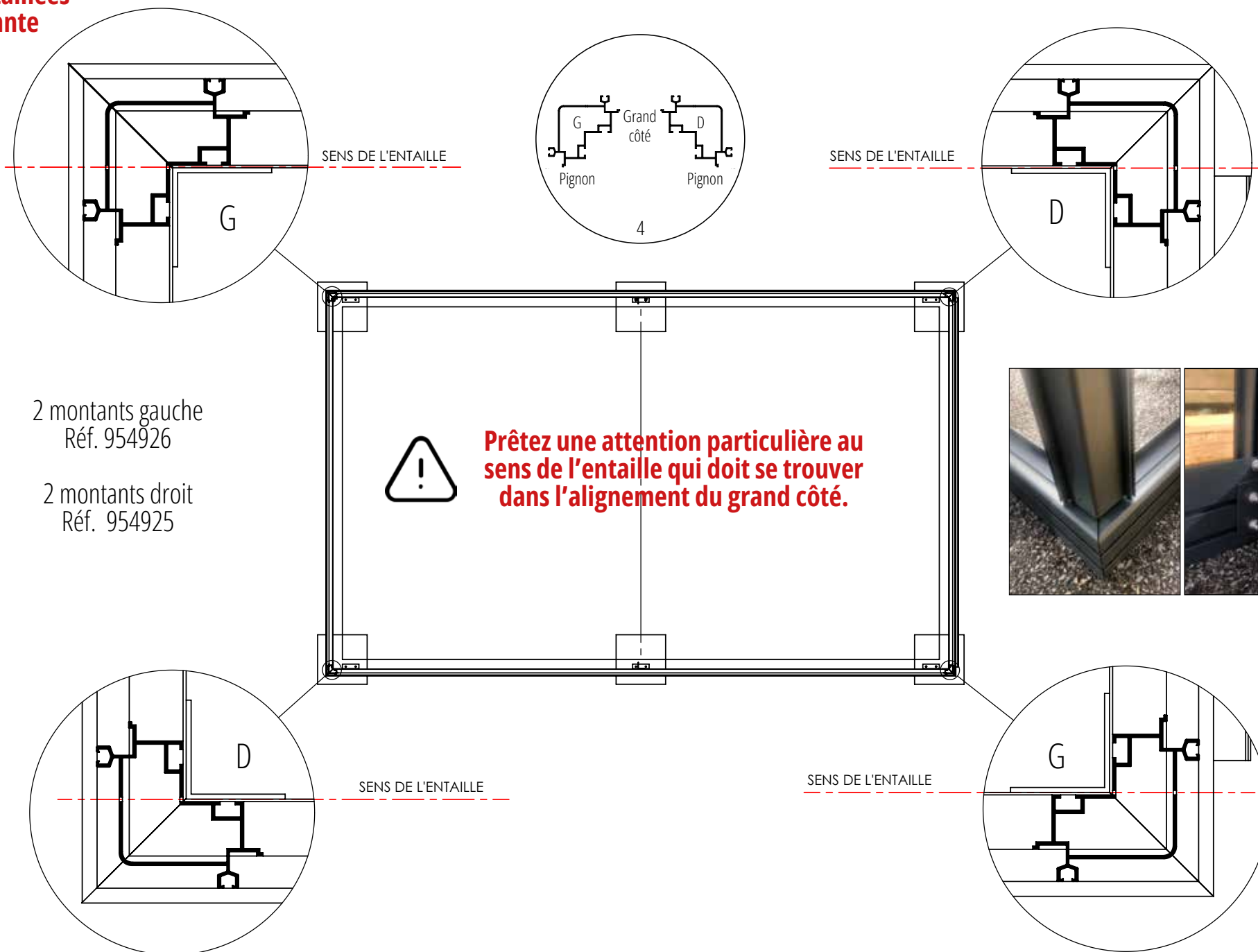
Vue générale



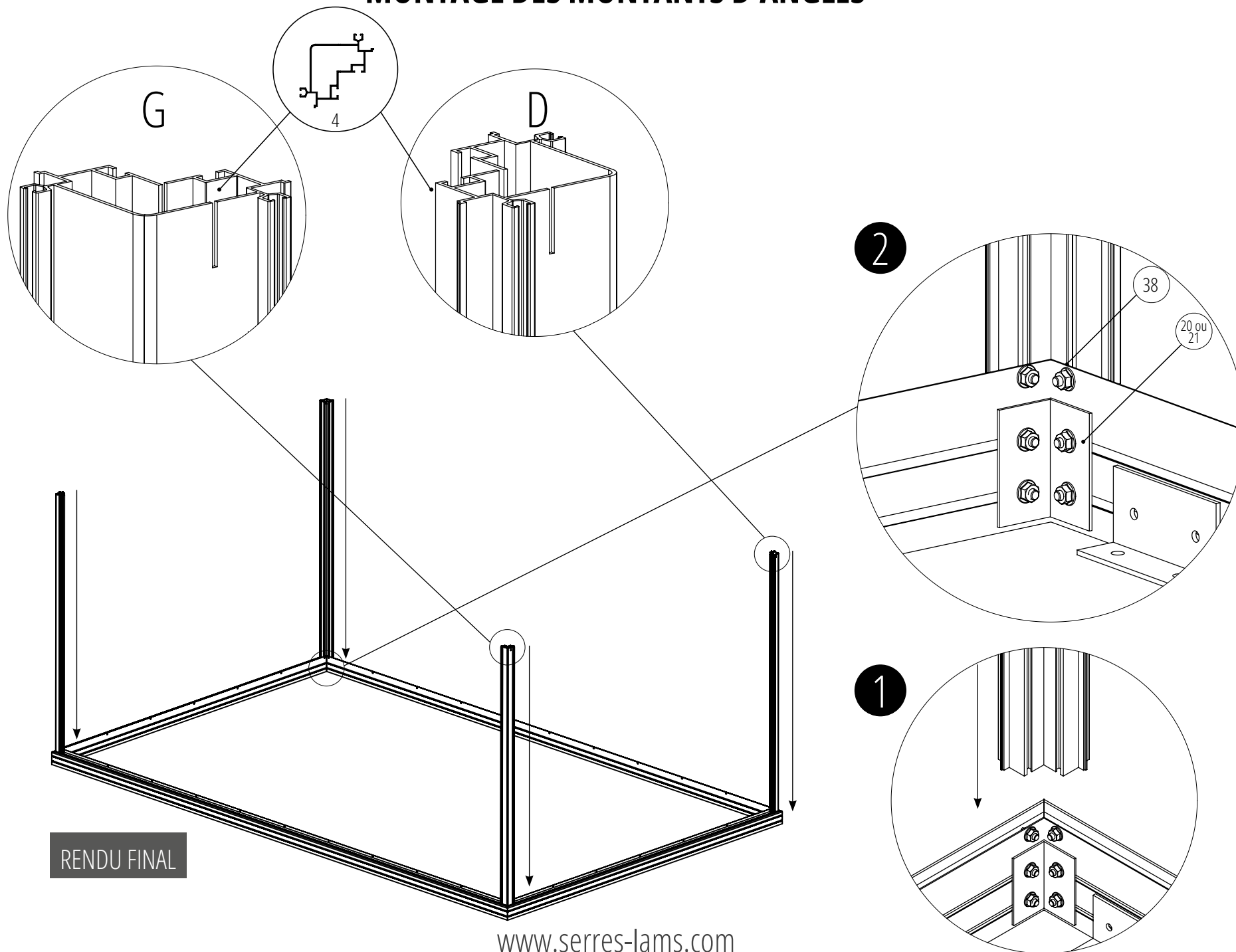
**Fixer la base de manière définitive sur une surface plane et d'équerre une fois votre structure aluminium entièrement montée (hors portes et lucarnes)**

Étapes détaillées  
page suivante

## MONTAGE DES MONTANTS D'ANGLES - VUE DU DESSUS AU FINAL



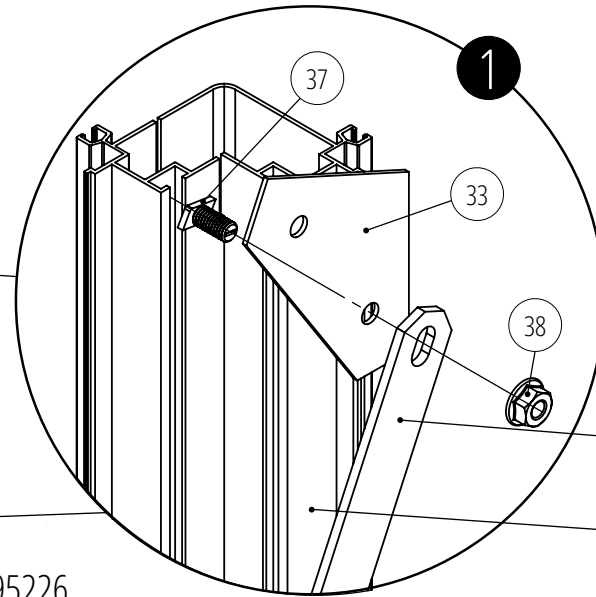
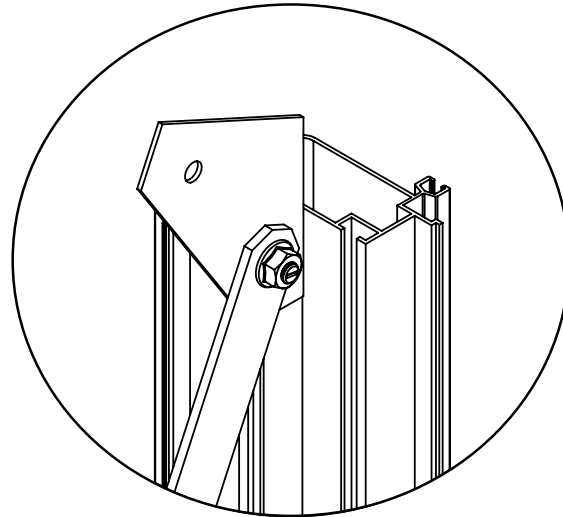
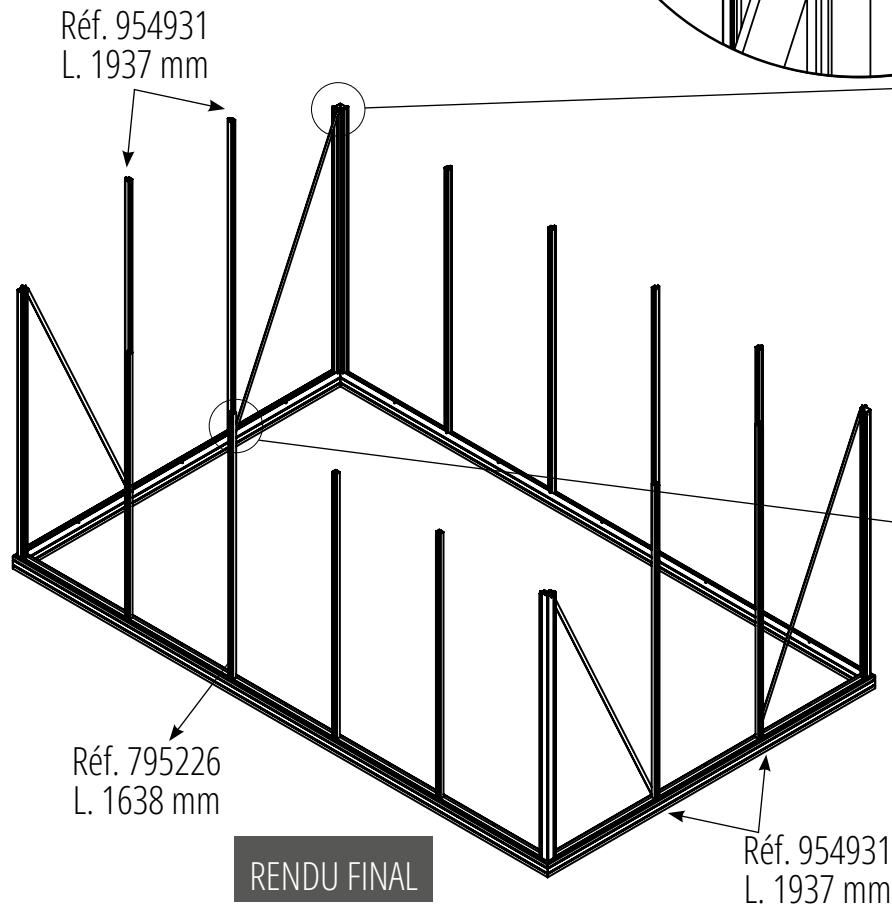
# MONTAGE DES MONTANTS D'ANGLES



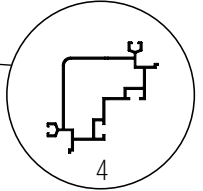
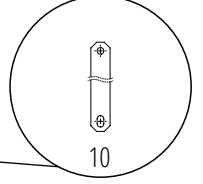
# MONTAGE DES MONTANTS DE CÔTÉS ET DES TIRANTS



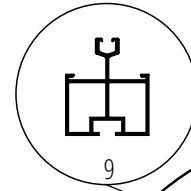
**Veillez à visser les tirants lorsque ceux-ci sont sur les mêmes écrous qui les relient aux bases, montants, traverses ou chéneaux.**



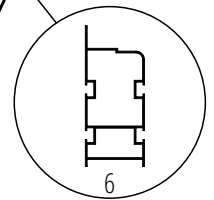
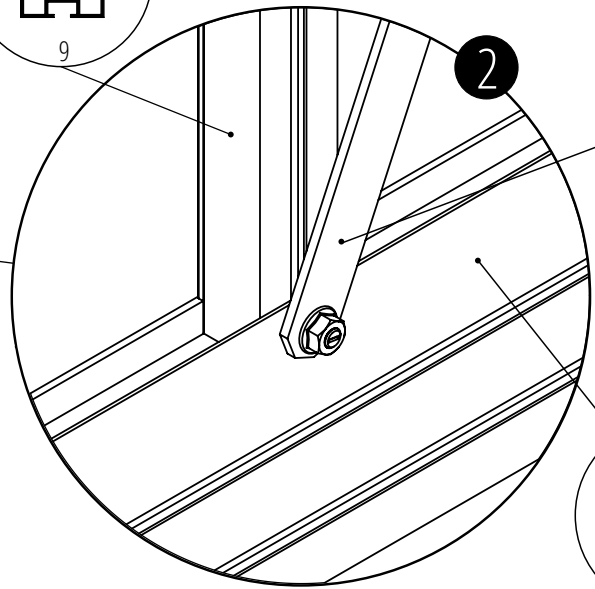
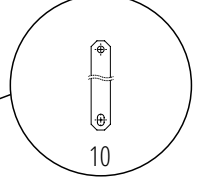
Réf. 954918



Réf. 795226



Réf. 954918

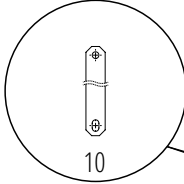


# MONTAGE DES GOUTTIÈRES



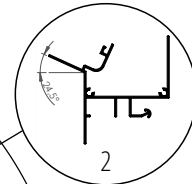
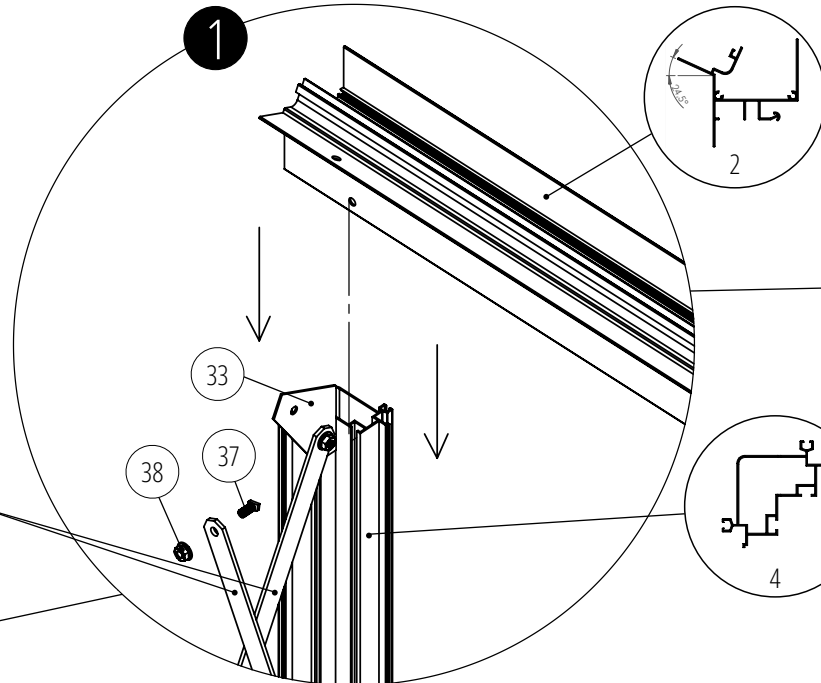
**Veillez à visser les tirants lorsque ceux-ci sont sur les mêmes écrous qui les relient aux bases, montants, traverses ou chéneaux.**

Réf. 954918

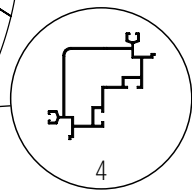


10

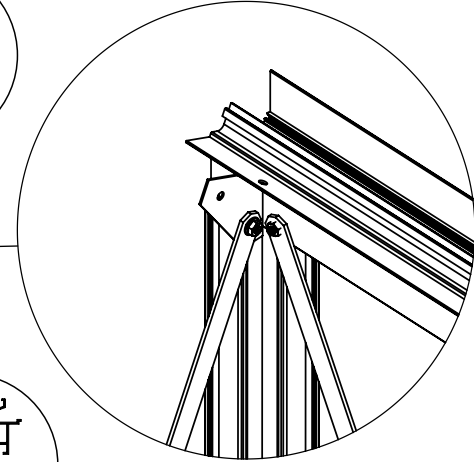
1



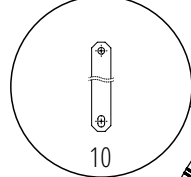
2



4

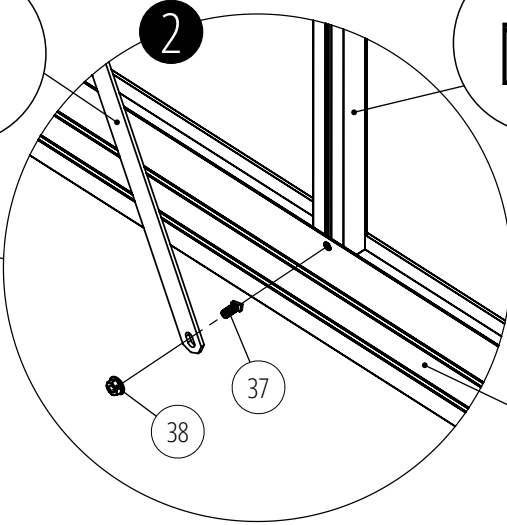


Réf. 954918

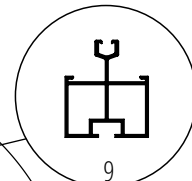


10

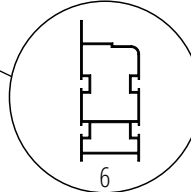
2



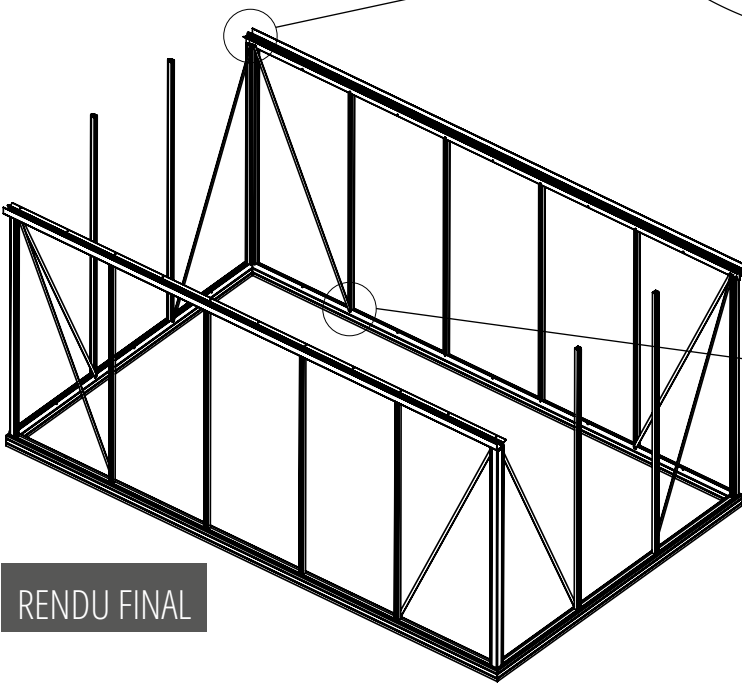
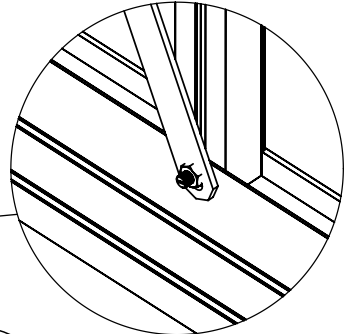
Réf. 795226



9

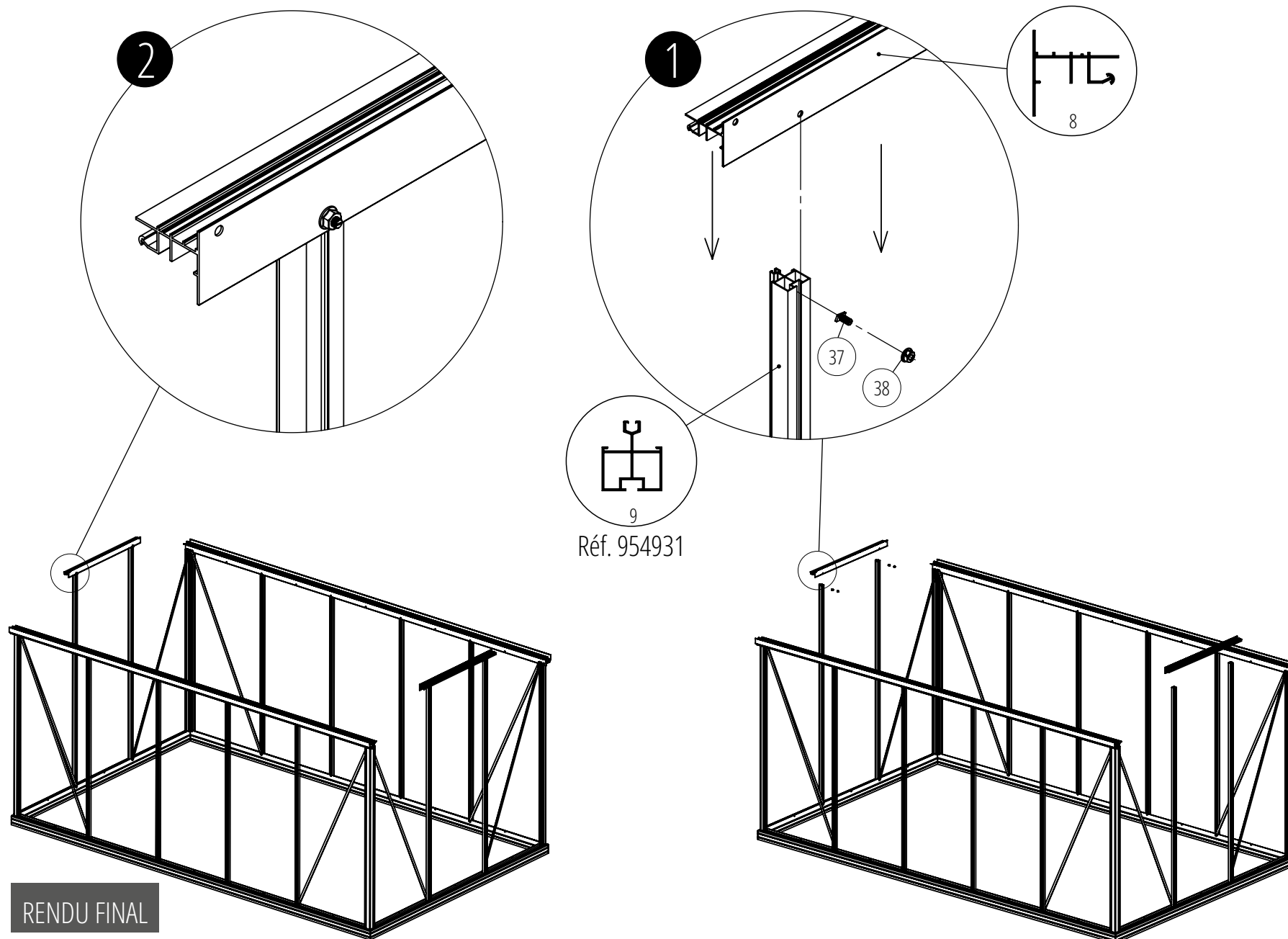


6



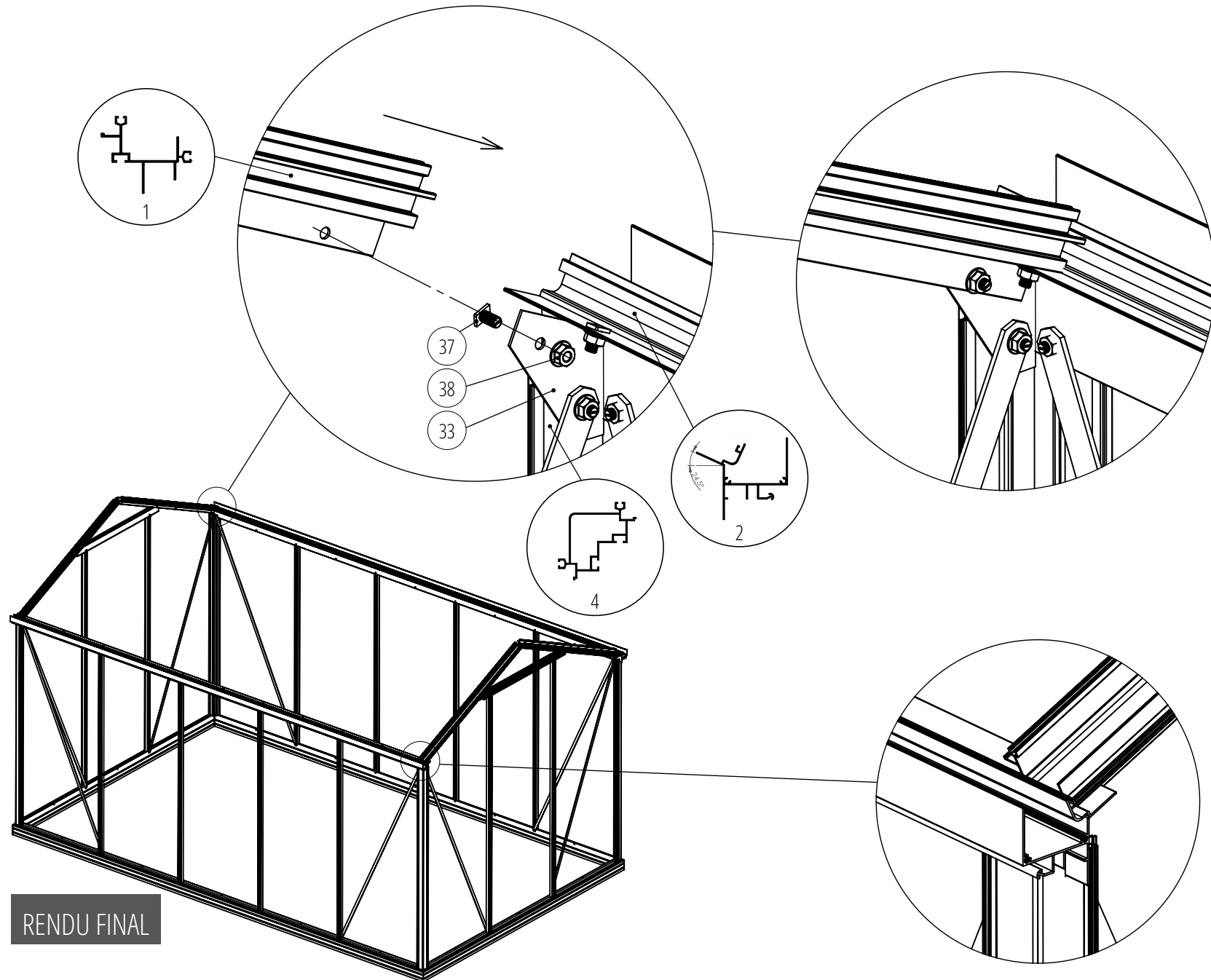
RENDU FINAL

# MONTAGE DES TRAVERSES



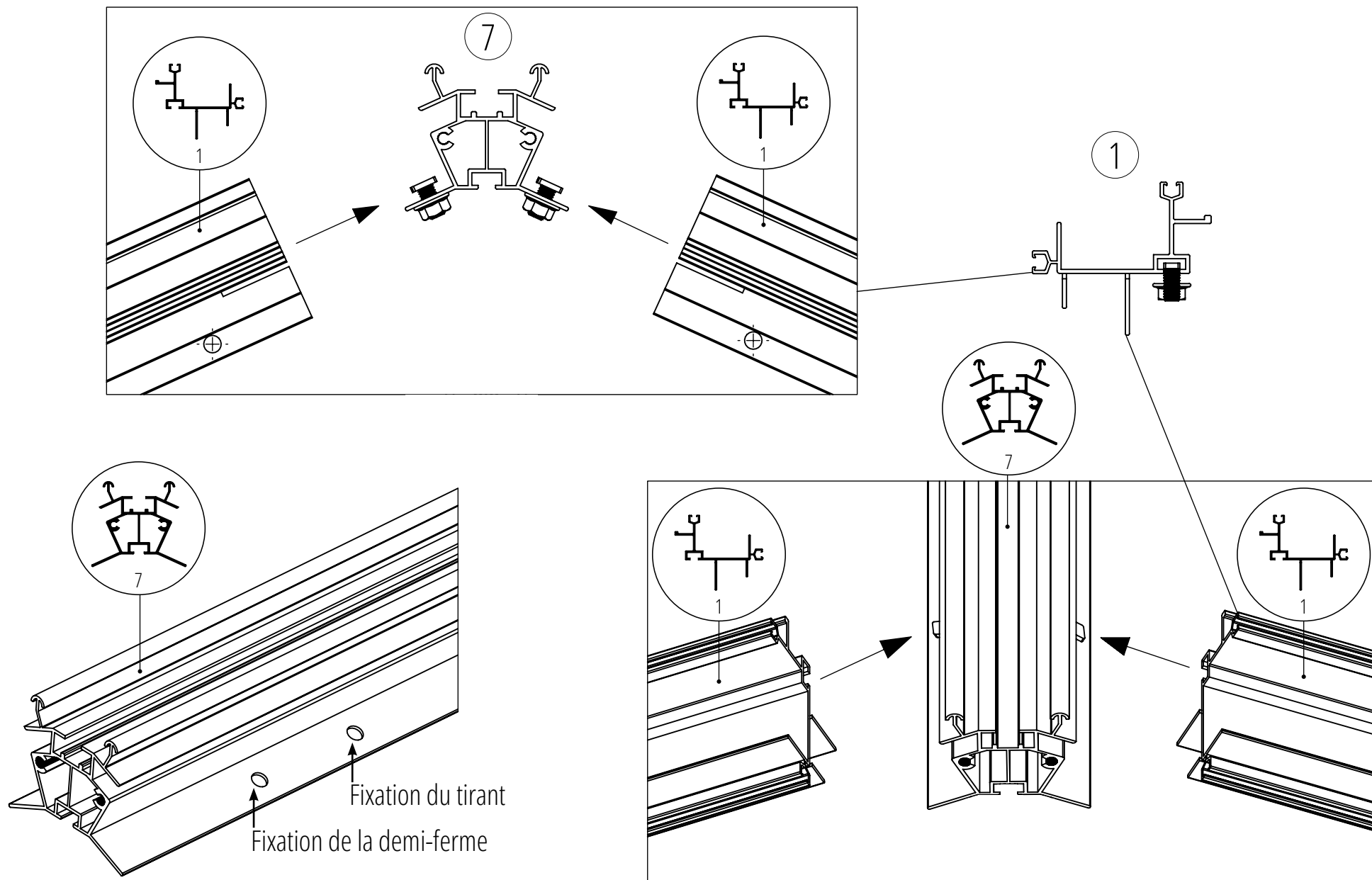


# MONTAGE DES DEMI-FERMES SUR LA GOUTTIÈRE

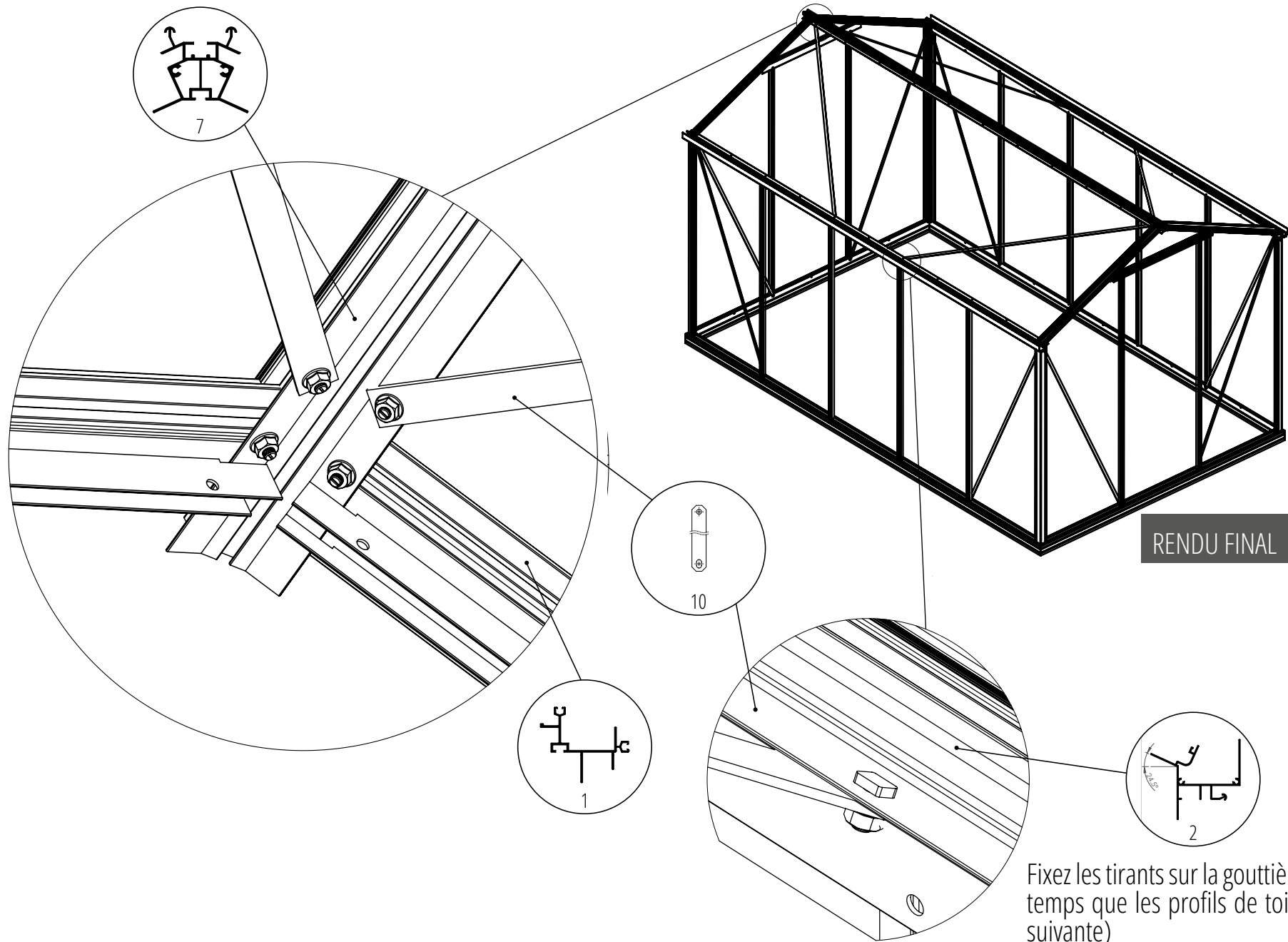


RENDU FINAL

# MONTAGE DES DEMI-FERMES SUR LA FAÎTIÈRE

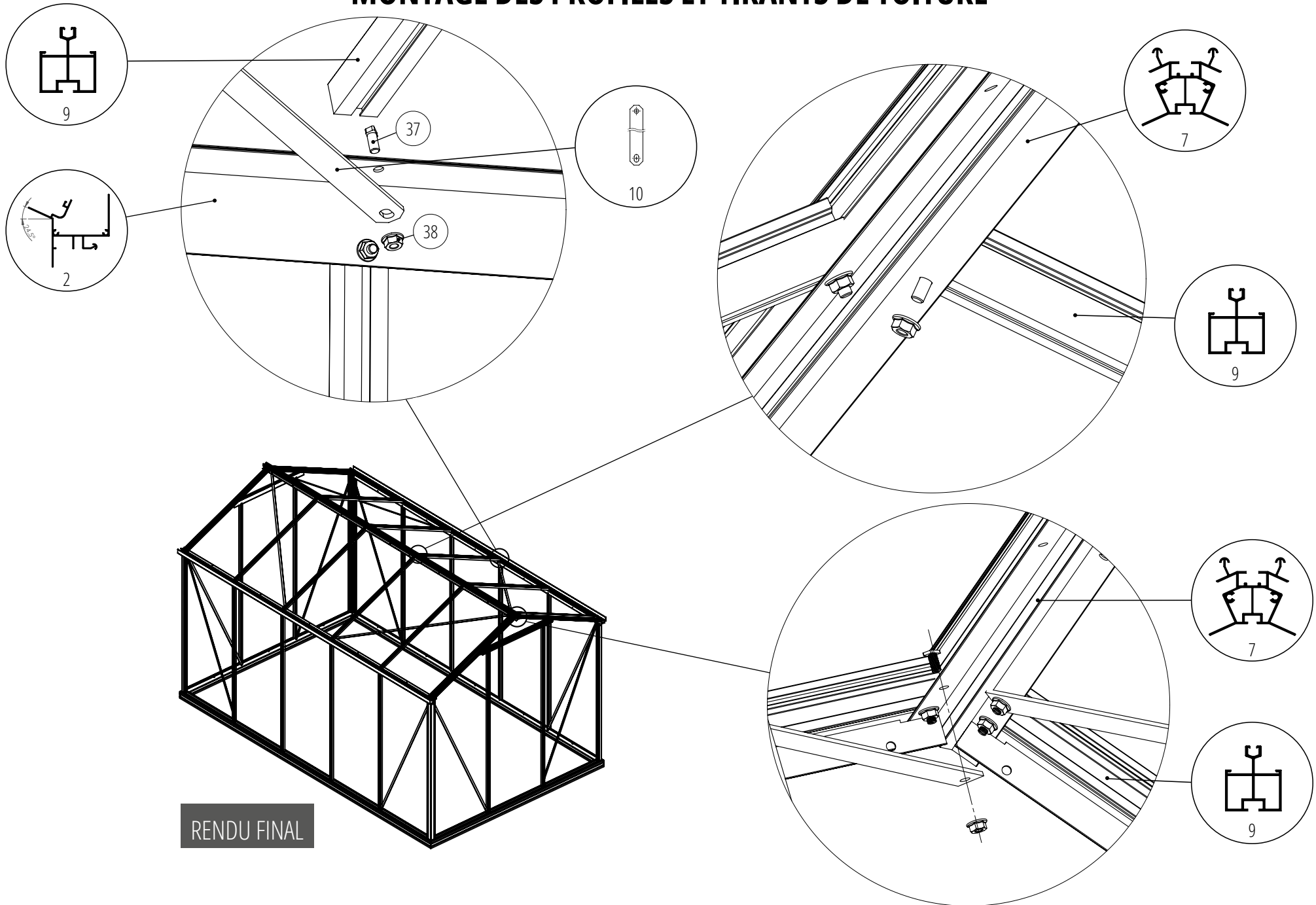


# MONTAGE DE LA FAÎTIÈRE ET DES TIRANTS DE TOITURE



Fixez les tirants sur la gouttière en même temps que les profils de toit (voir page suivante)

# MONTAGE DES PROFILÉS ET TIRANTS DE TOITURE



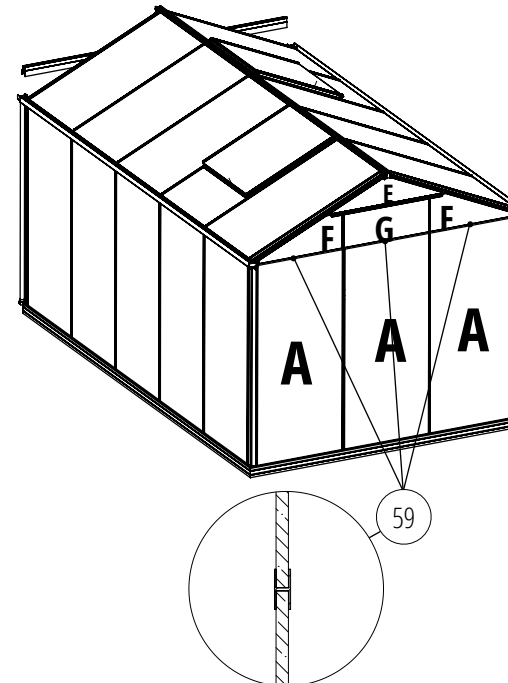
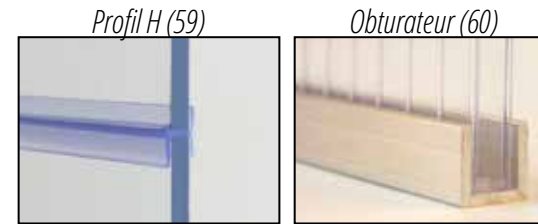
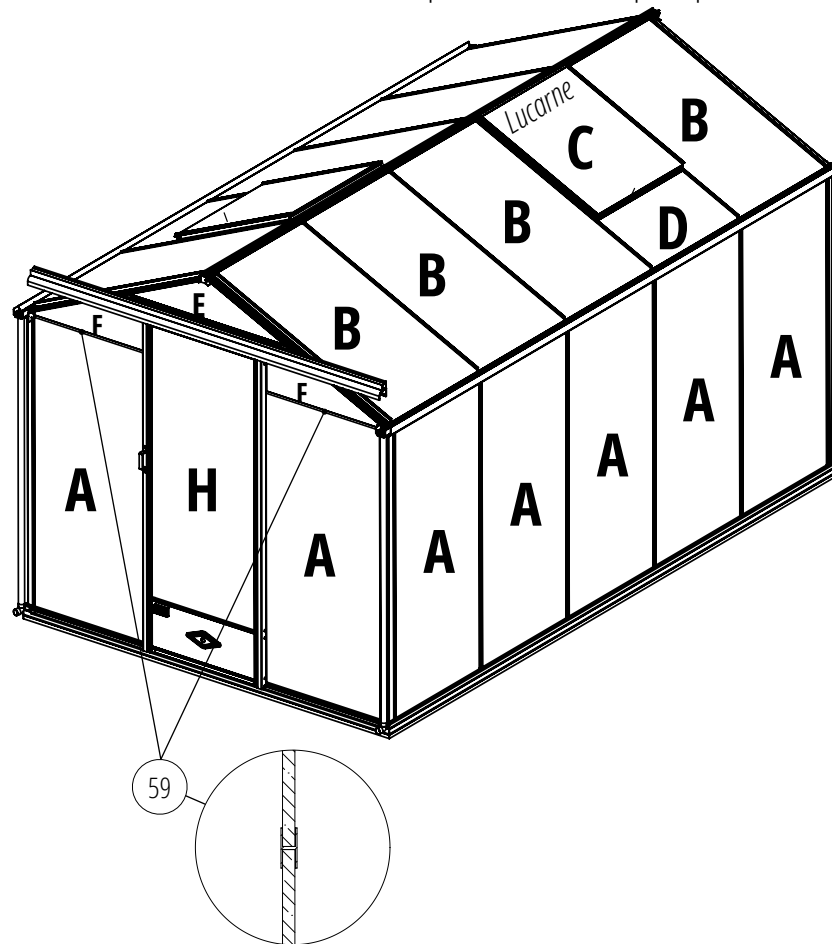
## POSE DU VITRAGE

Vous retrouvez ci-dessous le plan du positionnement de chacun des panneaux de vitrage (verre trempé sécurit translucide ou martelé 4 mm, polycarbonate de 8 mm selon votre choix).  
**En pignon, vous devez positionner le profil H en PVC (59) entre le vitrage A et les vitrages F et G (5 pièces au total).**

Si vous avez remplacé le verre par des panneaux en polycarbonate, la technique de pose est la même.

Si vous avez opté pour des panneaux en polycarbonate en toiture, positionnez en bas de chaque panneau, l'obturateur (60).

La pose des lucarnes (voir page 30) se fera en toute fin de montage (elles pourront être posées après l'intégralité des vitrages de toiture). Les espaces libérés par les lucarnes vous permettront d'accéder en haut des battées près de la faîtière pour positionner vos joints et vitrages de toiture.



Repère	Format en mm
<b>A</b>	1650 x 730 mm
<b>B</b>	1242 x 730 mm
<b>C</b>	825 x 730 mm
<b>D</b>	<i>Verre sous lucarne</i> 420 x 730 mm
<b>E</b>	990 x 220 x 25 mm
<b>F</b>	295 x 730 x 28 mm
<b>G</b>	296 x 730 mm
<b>H</b>	1550 x 660 mm

**Pour la pose des verres, utilisez la ventouse mise à votre disposition. Attention à bien vous assurer de la bonne prise des verres par la ventouse.**

# INFORMATIONS SUR LA POSE DES VERRES ET DES JOINTS

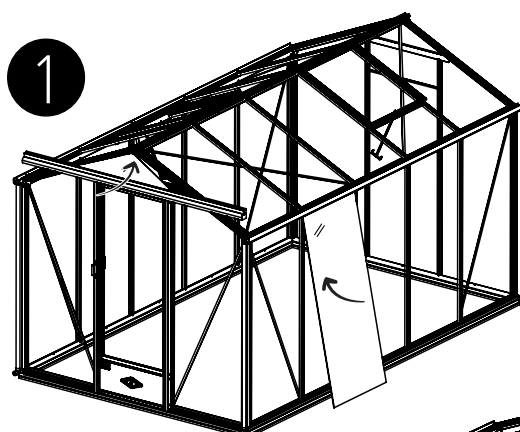
Lorsque vous posez les verres de toiture, vous les posez de chaque côté de la serre. Vous positionnez deux verres de chaque côté puis vous posez les joints. Au départ, vous pouvez ainsi positionner le joint sur la demi-ferme (haut de pignon) de l'extérieur. En accédant par la lucarne, vous pouvez positionner le joint sur la partie haute du profil sur environ la moitié de ce dernier des deux côtés de la serre. La pose du joint se fera par l'extérieur de la serre pour la partie inférieure du profil. Vous positionnez ensuite un nouveau verre de chaque côté et vous positionnez vos joints. Et ainsi de suite...

Suggestion d'aide au montage : pour faciliter la pose du joint sur les profils, utilisez la roulette que nous vous fournissons 

Information importante sur les joints néoprène :

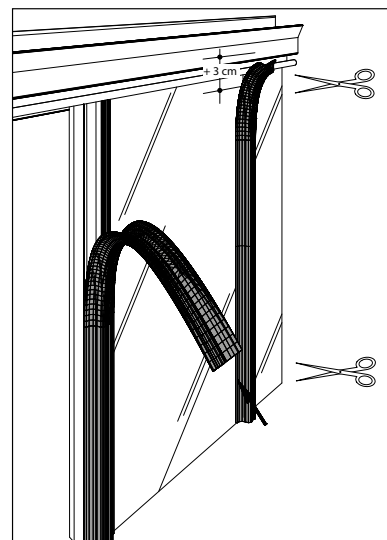
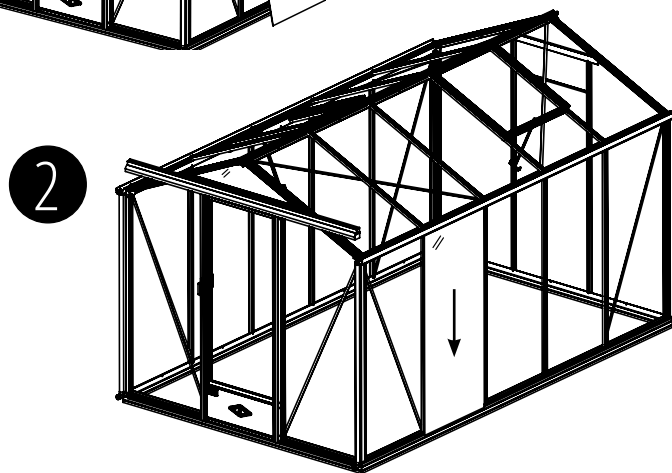
Ces derniers peuvent sous l'effet de la chaleur ou du froid se dilater de plus ou moins 3 %. Nous vous invitons donc à laisser dépasser le joint de 3 cm sur sa partie basse. Les 3 cm supplémentaires des joints de toiture se retrouveront positionnés dans la gouttière. Les 3 cm supplémentaires de joints des montants se positionneront sur la base.

Le joint sur la porte et les lucarnes, qui retient les verres ou la plaque alu de la porte, peut ne dépasser que de 1 à 2 cm.



Mettre le joint sur toute la longueur des profils, même sur ceux recevant les lucarnes.

Dimensions des joints :  
- Parois : 1700 mm  
- Toiture : 1300 mm



Pose du joint



Vidéo



Ventouse



Vidéo



Verre de paroi



Vidéo



Verre de toiture

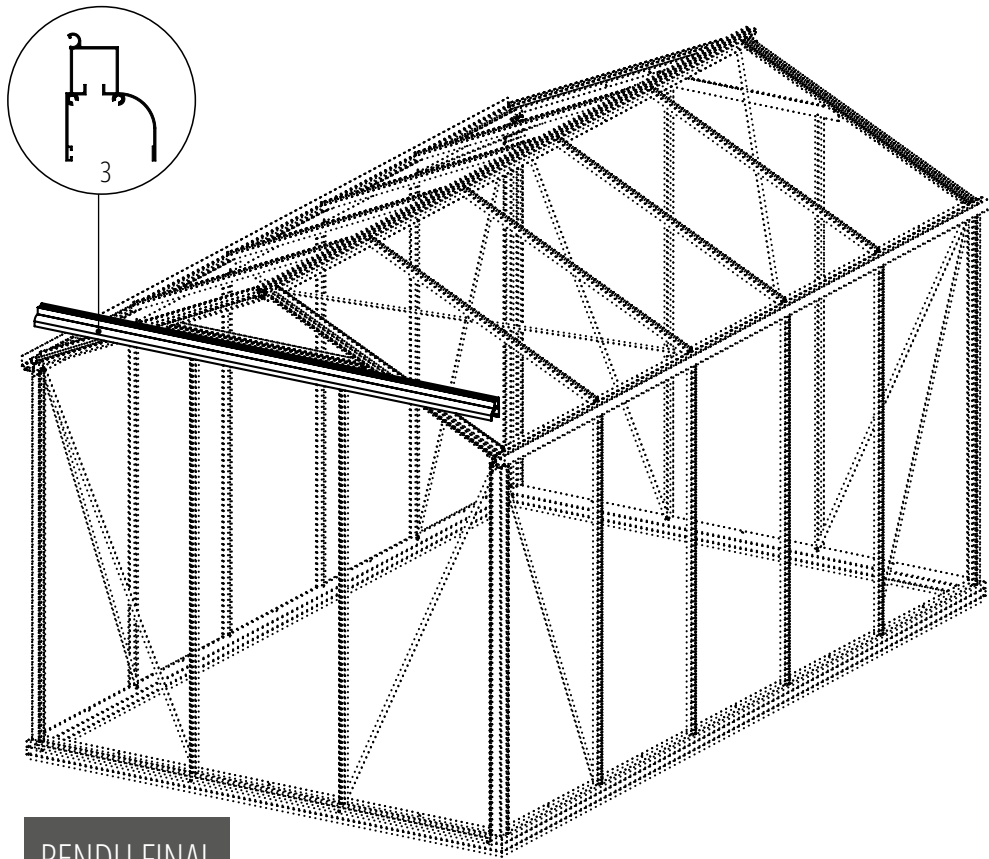


Vidéo

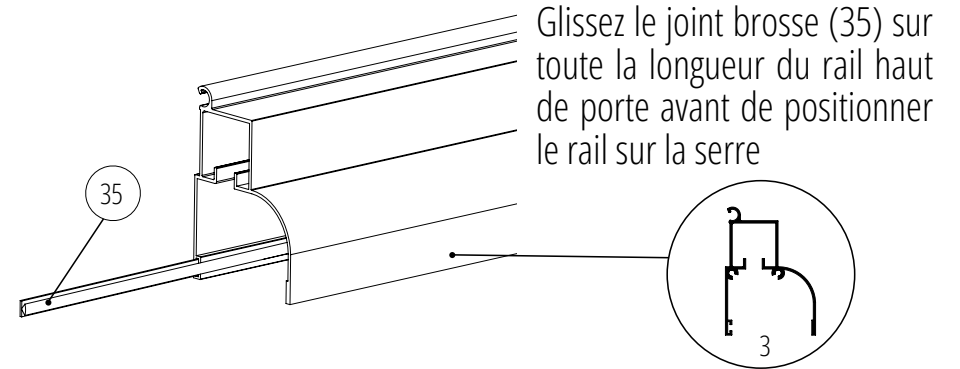


# MONTAGE DU RAIL HAUT DE PORTE

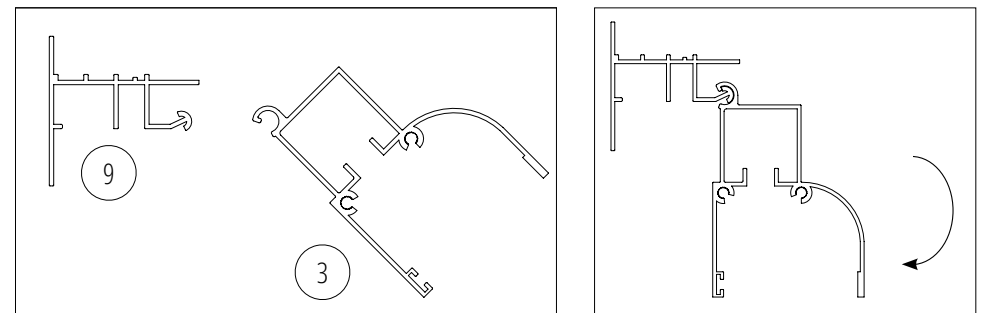
Positionnez le rail de porte sur la traverse en pignon.



RENDU FINAL

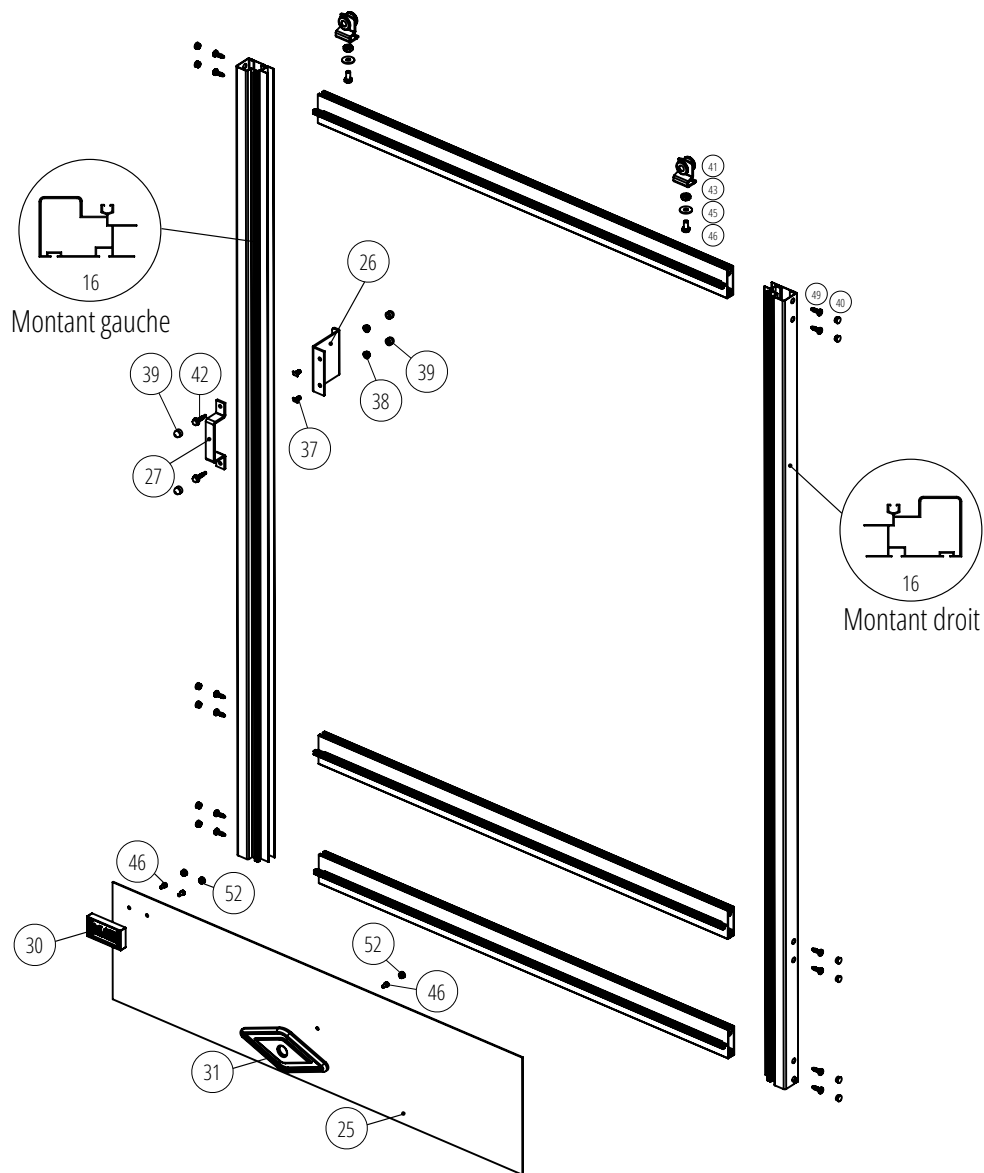


## Montage du rail haut de porte sur la traverse du pignon

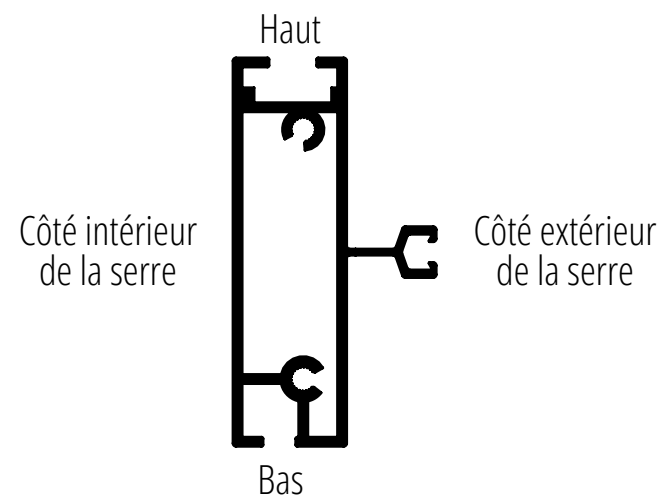
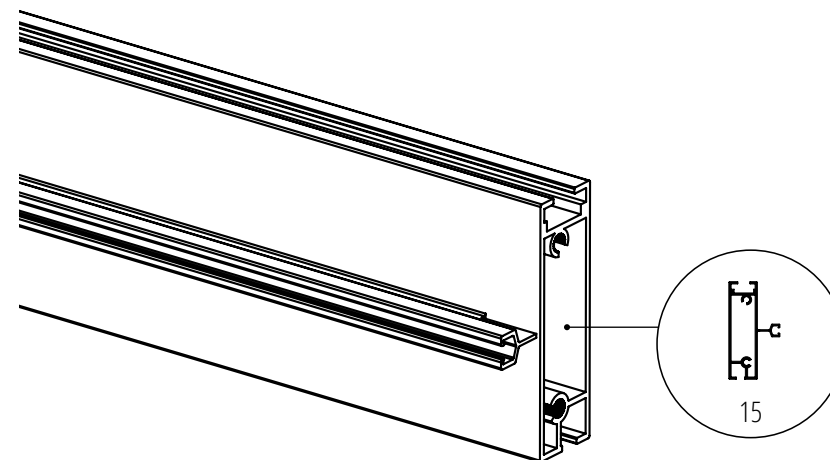


Vous retrouverez aussi cette notice dans le colis de votre porte.

## MONTAGE DE LA PORTE



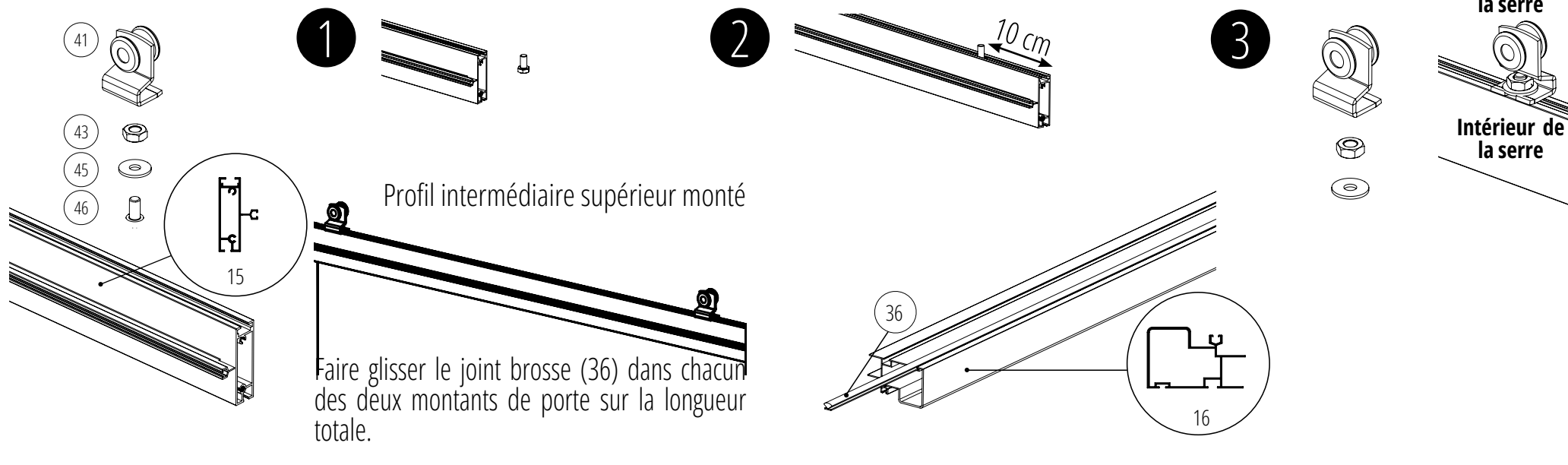
Il est important de positionner le **profil intermédiaire de bas** de porte de la façon suivante afin que celle-ci puisse bien coulisser dans le rail bas.





# MONTAGE DE LA PORTE

Montez les roulettes sur le profil intermédiaire haut de porte avant de monter complètement la porte.  
Faites glisser le boulon (43) dans la rainure supérieure à 10 cm de l'extrémité. Puis positionnez la rondelle et l'écrou. Serrez avec la clé plate pour une bonne tenue. Répétez cette opération de chaque côté du profil haut.



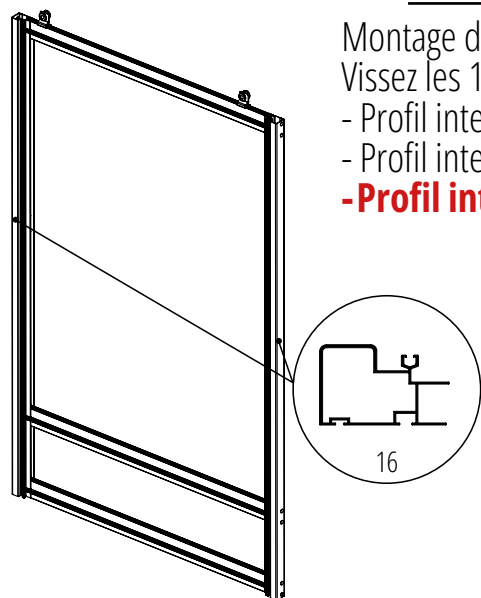
Montage de l'encadrement de la porte :

Vissez les 12 vis (49) et positionnez les 12 cache-écrous (40) pour :

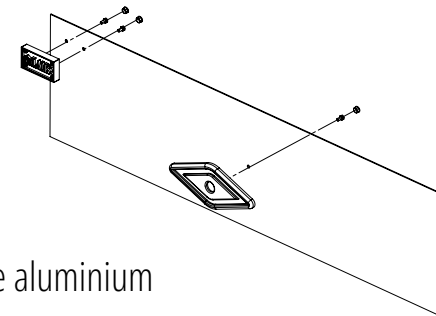
- Profil intermédiaire haut avec les deux roulettes (déjà montées)

- Profil intermédiaire du milieu

- **Profil intermédiaire du bas** (attention au positionnement, suivre recommandations page précédente)



Montage du logo et de la palmette sur la plaque aluminium



# MONTAGE DE LA PORTE

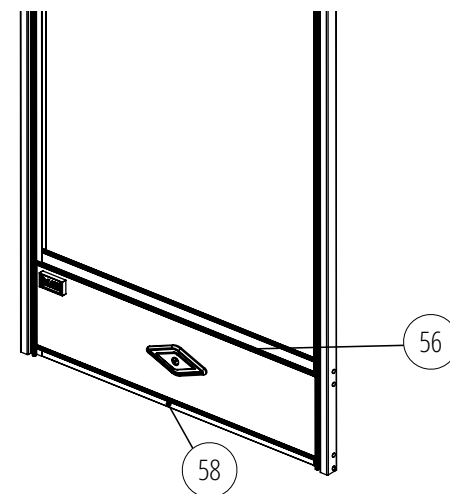
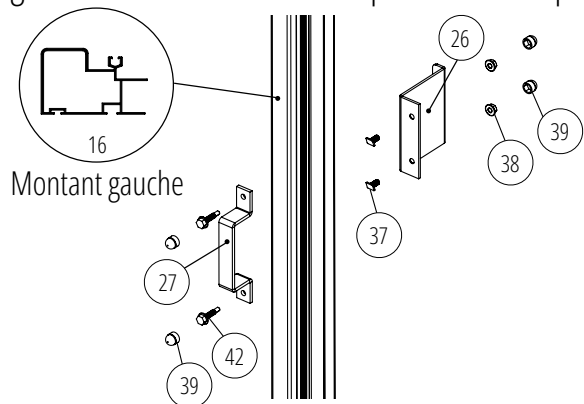


Le montage des deux poignées se fera une fois votre porte posée sur la serre et le verre positionné.

Positionnez la tôle alu en bas de porte. Afin de maintenir celle-ci sur la porte, positionnez le joint (58) sur le profil bas en mettant le côté lèvre du joint sur la tôle. Laissez-le déborder de 1 cm de chaque côté.

**Maintenant, vous pouvez positionner la porte dans le rail haut de porte. Vous rendre à la page 29.**

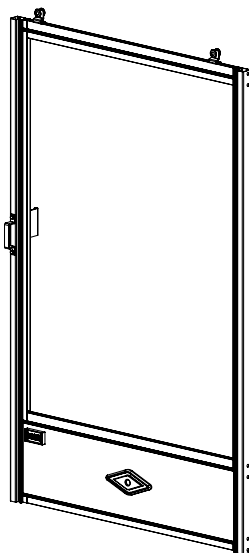
Montage des poignées à effectuer une fois la porte vitrée et posée sur la serre :



## Porte simple

Serre Essentia largeur 77 cm  
Serre Luxia largeur 77 cm ou 1 m  
Serre Supra largeur 1 m

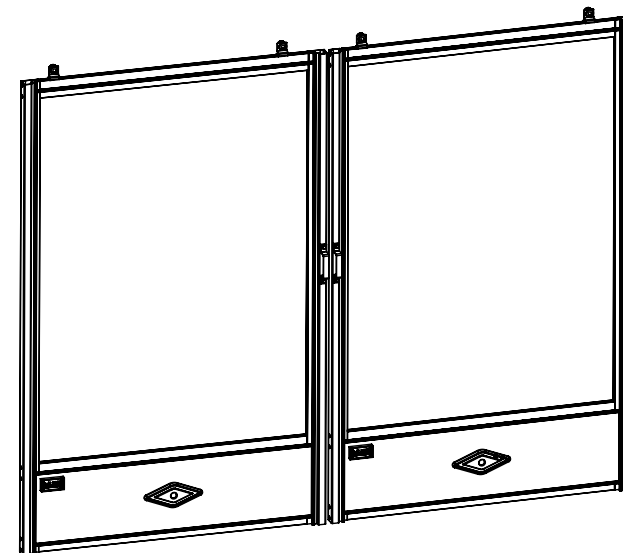
Sur les serres Luxia ou Supra, vous pouvez à votre convenance positionner vos portes en pignon ou sur l'un des grands côtés. Si les longueurs des pignons de côtés le permettent, vous pouvez ajouter autant de portes simples ou doubles que vous souhaitez.



## Porte double

Serre Luxia largeur 2 x 77 cm  
Serre Supra largeur 2 x 77 cm  
Serre Supra 4,60 m largeur 2 x 1 m

Sur les serres Luxia ou Supra, vous pouvez à votre convenance positionner vos portes en pignon ou sur l'un des grands côtés. Si les longueurs des pignons de côtés le permettent, vous pouvez ajouter autant de portes doubles que vous souhaitez.



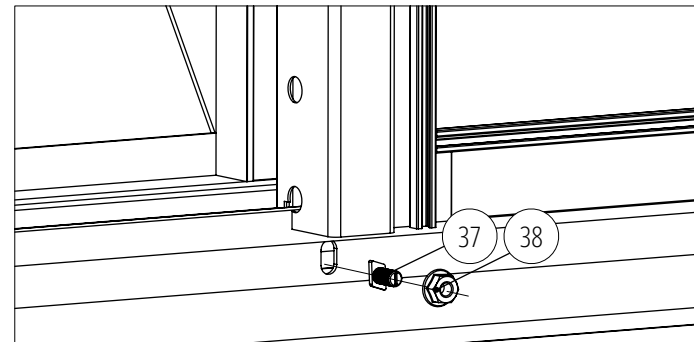
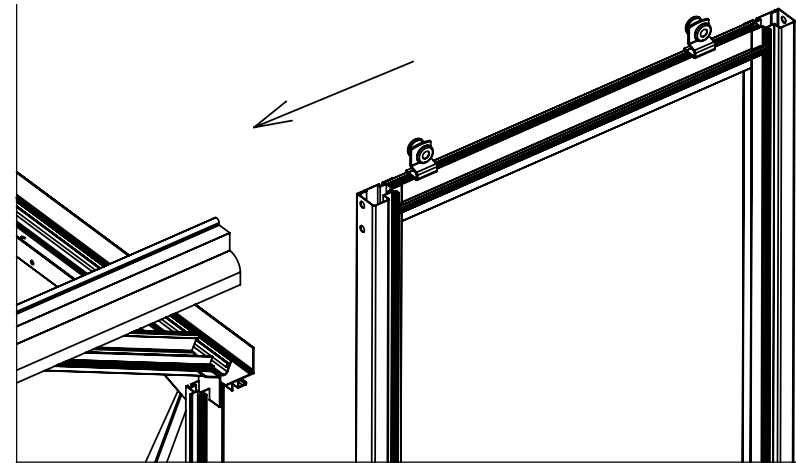
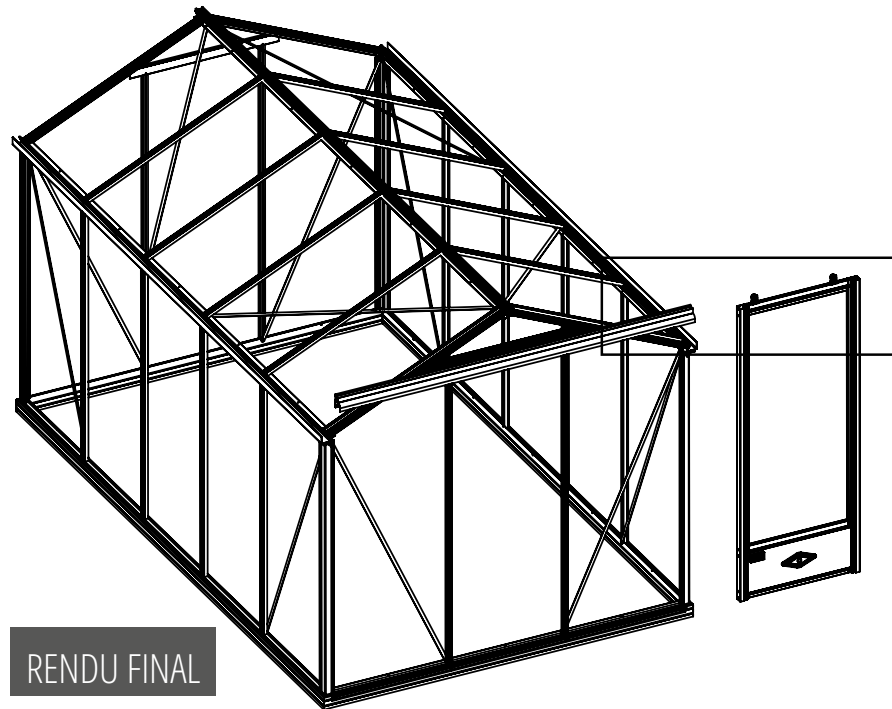
## POSE DE LA PORTE

Une fois que vous avez positionné tous vos verres sur la serre, vous pouvez placer la porte - sans le vitrage.

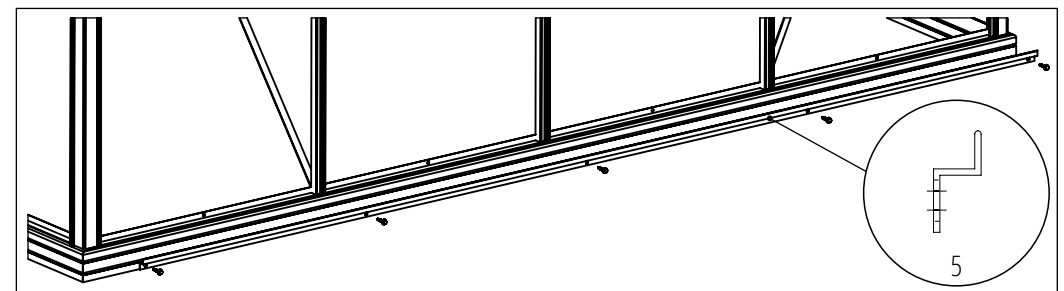
Une fois la porte en place, positionnez le verre de porte.

Afin de maintenir le verre, positionnez le joint (58) sur le profil intermédiaire haut en mettant le côté lèvre du joint sur le verre, puis le joint (56) sur le profil intermédiaire du milieu.

Ensuite, positionnez le joint sur les deux longueurs des montants en recouvrant les parties extérieures des joints positionnés sur les profils intermédiaires. Vous pouvez ensuite positionner les poignées.



**Le rail bas se pose à la fin. Son bon ajustement vous garantit le bon guidage de la porte.**



### **Coulissement de la porte :**

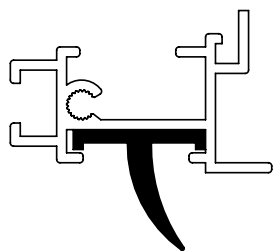
- Le rail bas de porte est percé d'un trou oblong pour vous permettre un bon ajustement.
- Le rail doit rester propre : évacuez les résidus de terre, feuilles, ...

## RENDU FINAL

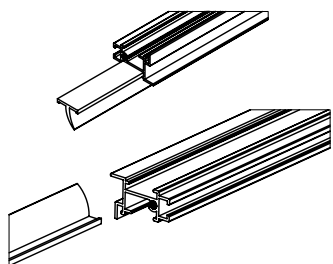


1

Glisser le joint dans le rail bas

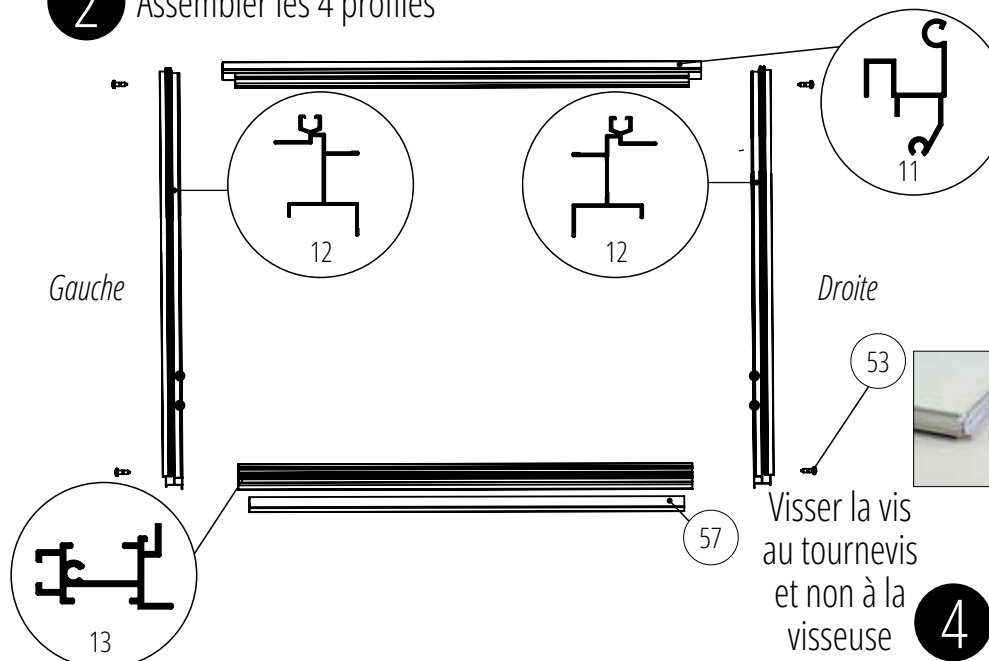


Position du joint (57) sur le rail bas (13)

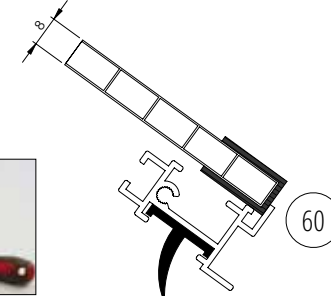


## MONTAGE DE LA LUCARNE DE TOITURE

2 Assembler les 4 profilés



En cas d'utilisation des polycarbonates de 8 mm sur la lucarne, positionnez l'obturateur (60) sur la partie inférieure du panneau de polycarbonate.

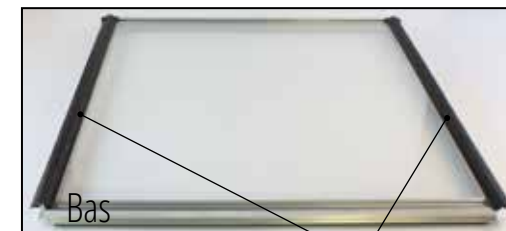


Visser la vis au tournevis et non à la visseuse

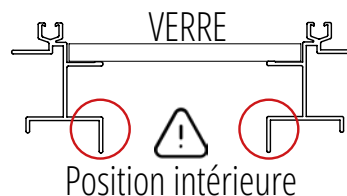


4

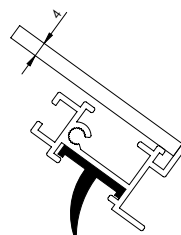
Positionner le joint (58) sur la lucarne de manière que le côté avec la lèvre soit posé sur le verre.



### Positionnement des deux profils de côté

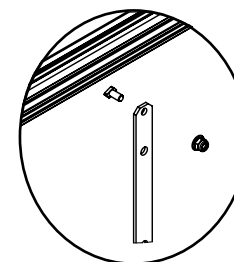


3 Positionner le verre sur la lucarne



5

Monter la tirette sur le bas de lucarne



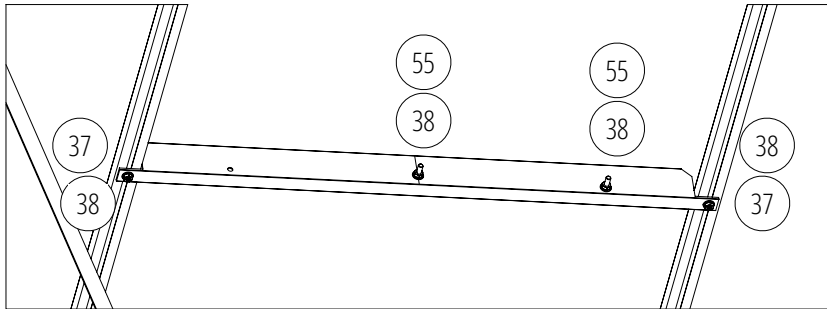
# POSE DE LA LUCARNE DE TOITURE

**Avant de positionner la lucarne sur le toit de la serre, veuillez placer le verre de lucarne (voir page précédente).**

## 1 Fixer le profil de sous lucarne :

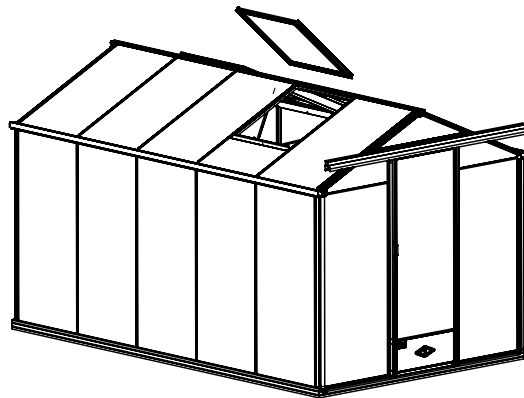
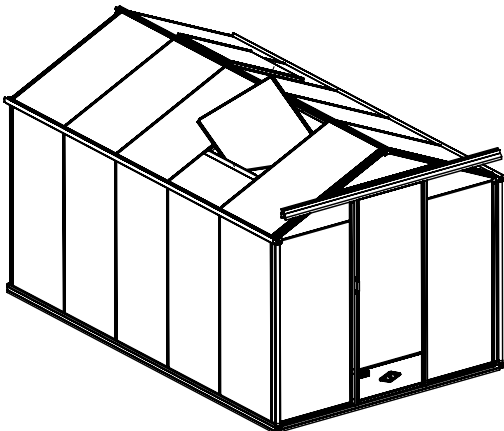
En vous positionnant sous la serre, fixez avec la vis tête marteau (37) et l'écrou (38) le profil de sous lucarne.

Afin de maintenir la tirette de lucarne en position horizontale ou verticale, positionnez dans le trou central et l'un des trous latéraux, une vis (55) maintenu par l'écrou (38).

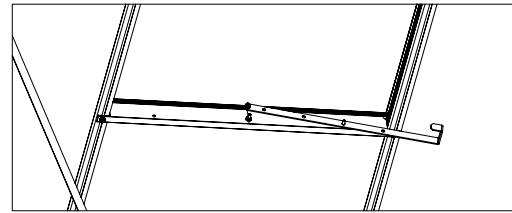


## 2 Fixer la lucarne :

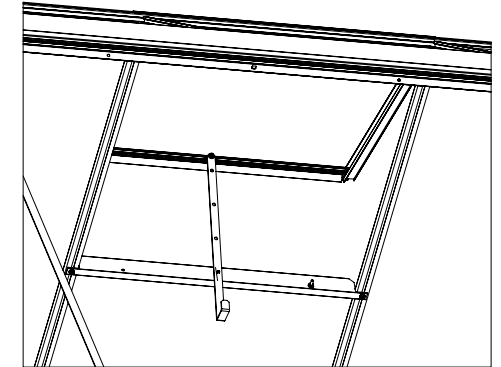
Insérez par dessous la lucarne, puis venez la positionner face à son emplacement dans la faîtière.



Position de la tirette fermée :



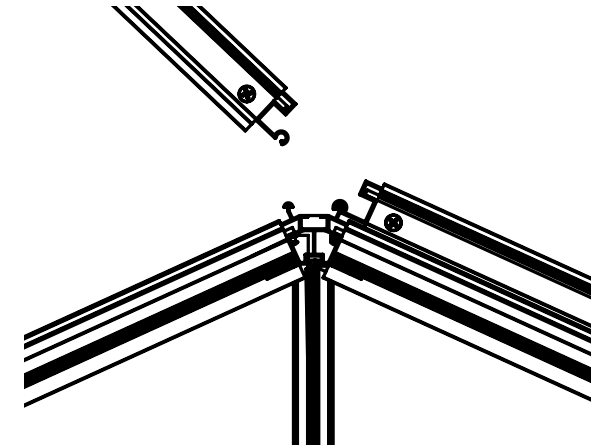
Position de la tirette ouverte :



Lors de vents très forts, bien que la tirette soit en position fermée, celle-ci peut se déclipser et s'ouvrir (voir sortir de son logement de la faîtière). Aussi pour éviter ce désagrément, nous suggérons de maintenir la tirette en vissant l'écrou (38) sur la vis (55).

## 3 Fixer la lucarne :

Clipsez le haut de la lucarne dans l'insert prévu à cet effet.

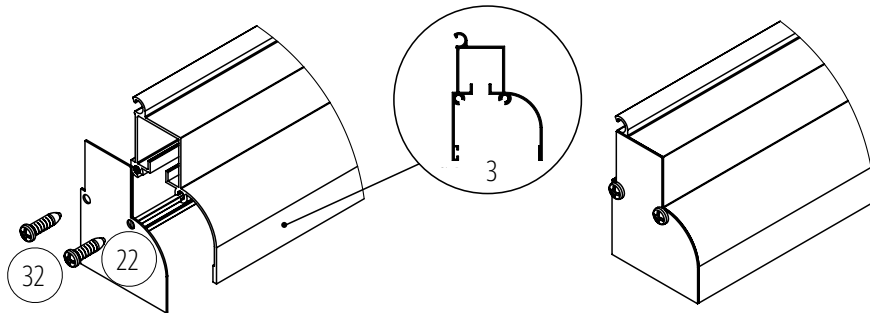


Par la suite, vous pourrez ajouter autant de lucarnes que vous le souhaitez. A savoir, que vous ne pouvez pas positionner deux lucarnes côte à côte. Il faut en positionner une tous les deux verres.

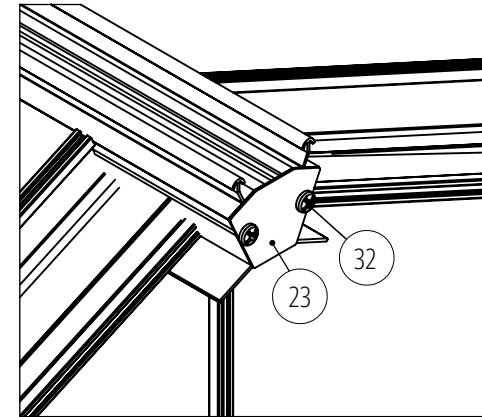
# FINITIONS DE LA SERRE

Attention, veuillez à suivre les étapes suivantes dans l'ordre :

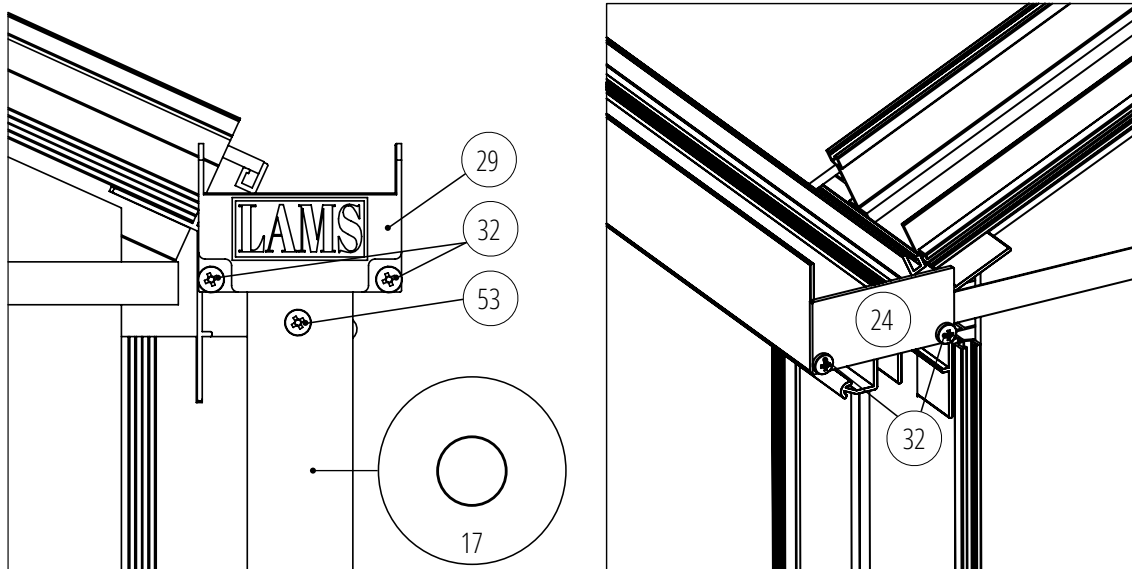
## 1 Fixation du rail de porte :



## 2 Fixation de l'embout de faîtière :

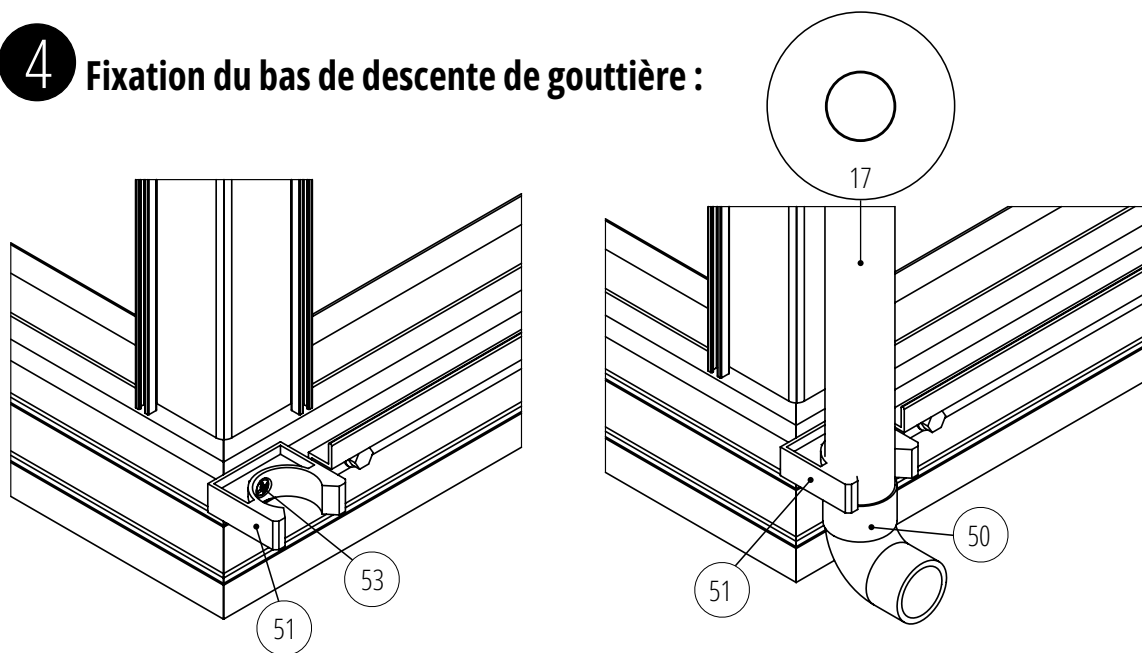


## 3 Fixation du connecteur de gouttière et embout :



## FINITIONS DE LA SERRE

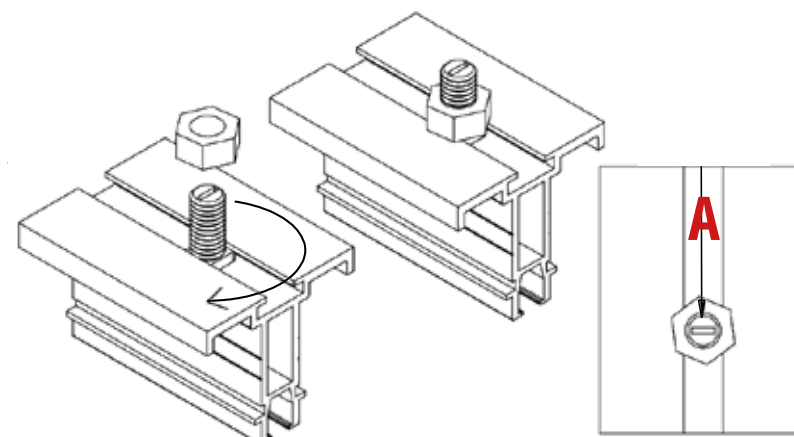
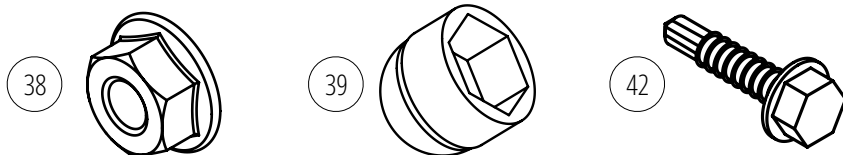
### 4 Fixation du bas de descente de gouttière :



Dans un premier temps, insérez le coude dans la descente de gouttière. Lorsque la descente est peinte, l'épaisseur de la peinture peut gêner cette opération. Veuillez simplement passer un peu de papier de verre pour retirer un peu de peinture et glisser le coude plus aisément. Positionnez ensuite la descente sur le connecteur en aluminium. Positionnez le collier (51) de façon adéquate afin que la descente soit bien verticale et correctement ajustée.

### 5 Pose des cache-écrous :

Votre serre est maintenant complètement terminée. Vous allez positionner les cache-écrous (39) sur tous les écrous M6 (38) et les têtes de vis autoperforeuses (42). Profitez de cette ultime opération pour vérifier une dernière fois le bon serrage des écrous et le bon positionnement des vis tête-marteau (37) à la perpendiculaire de la fente des profils (**A**).



## OPTIONS & ACCESSOIRES

Ces options peuvent être commandées à tout moment après l'achat de votre serre sur notre site [www.serres-lams.com](http://www.serres-lams.com)

### RÉGULER LA TEMPÉRATURE À L'INTÉRIEUR DE LA SERRE



#### Ouverture automatique de lucarne

Permet une ouverture et fermeture automatique des lucarnes selon la température intérieure de la serre.



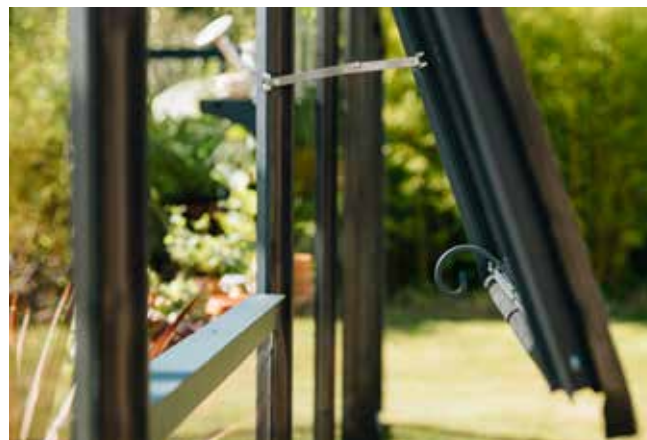
#### Système d'ombrage

Permet de protéger vos cultures et semis de l'intensité du soleil (effet loupe à travers le verre).



#### Lucarne de toiture supplémentaire

Permet d'apporter une aération supplémentaire à votre serre.



#### Lucarne de paroi supplémentaire

Permet d'apporter une aération supplémentaire à votre serre.



## OPTIONS & ACCESSOIRES

Ces options peuvent être commandées à tout moment après l'achat de votre serre sur notre site [www.serres-lams.com](http://www.serres-lams.com)

### PORTES SUPPLÉMENTAIRES



**Porte moustiquaire largeur 0,70 m**



**Porte largeur 0,77 m**



**Porte largeur 1,00 m**



**Double porte largeur 2 x 0,77 m**

L'ajout d'une porte supplémentaire permet d'optimiser la circulation de l'air dans la serre. Changer une porte simple par une porte double peut vous faciliter la vie pour entrer un grand pot avec un agrume ou accéder avec votre brouette. Nos portes peuvent à votre convenance et à tout moment se positionner en pignon comme sur les grands côtés. Voir compatibilité avec votre modèle de serre. Nous contacter pour plus de renseignements.

## OPTIONS & ACCESSOIRES

Ces options peuvent être commandées à tout moment après l'achat de votre serre sur notre site [www.serres-lams.com](http://www.serres-lams.com)

### HABILLAGE DE LA FAÎTIÈRE ET PRATICITÉ



#### **Frise victorienne**

Frise de faîtage en fonderie d'aluminium et laquée à la couleur de votre serre.



#### **Lot de 2 rampes d'accès - 46 x 42 cm**

Pour un accès facilité et en toute sécurité avec votre brouette, lorsque la porte est ouverte.

## OPTIONS & ACCESSOIRES

Ces options peuvent être commandées à tout moment après l'achat de votre serre sur notre site [www.serres-lams.com](http://www.serres-lams.com)

### AMÉNAGEMENT DE LA SERRE



**Table à repotter**



**Bac de culture**



**Bac de repotage**



**Etagère 20 cm**

Accessoires indispensables et utiles pour une bonne utilisation de votre serre : préparation de vos semis et de vos plants, stockage de vos accessoires, ...



*Fabricant français de serres depuis 1993*