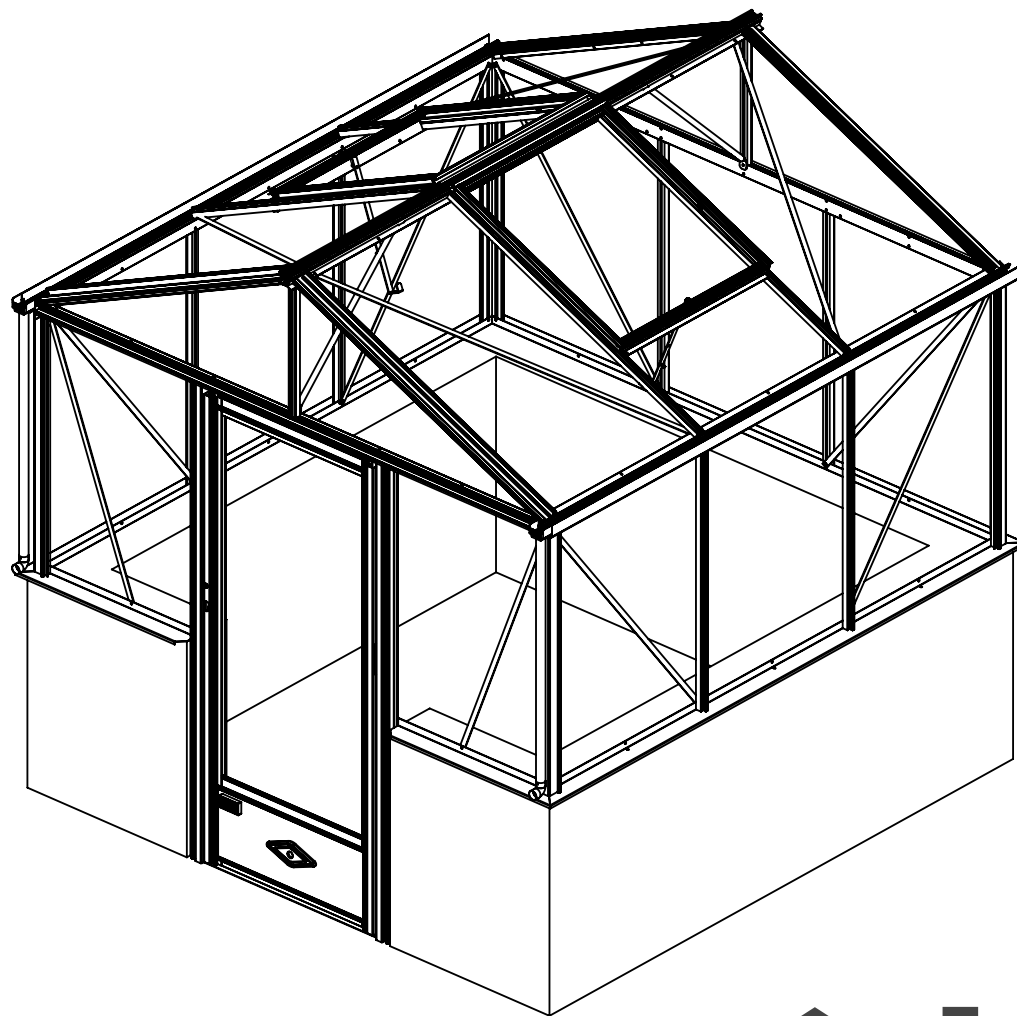


SERRE LUXIA SUR MURET

LARGEUR 2,36 M



Fabricant français de serres depuis 1993

SOMMAIRE

• Recommandations	3-4
• Liste des accessoires	5
• Liste des profilés	6-7
• Fixation de la base sur plots béton	8
• Fixation de la tôle rejet d'eau	9
• Montage des montants d'angles - vue du dessus au final	10
• Montage des montants d'angles	11
• Montage des traverses	12
• Montage des châteaux	13
• Montage des battées de périmètre	14
• Montage des dormants de porte	15
• Montage du linteau et du seuil de porte	16
• Fixation des demi-fermes, faîtière et équerres	17
• Montage des demi-fermes sur la gouttière	18
• Montage des demi-fermes sur la faîtière	19
• Montage de la faîtière et des tirants	20
• Montage des battées de pignon	21
• Montage des équerres de faîtage	22
• Montage des goussets pignon-faîtière	23
• Pose du vitrage	24
• Informations sur la pose des verres et des joints	25
• Montage de la porte	26-29
• Montage de la lucarne	30
• Pose de la lucarne	31
• Finitions de la serre	32-33

RECOMMANDATIONS



IMPORTANT

Merci de lire ces instructions attentivement avant de commencer le montage de la serre.

Merci de vous assurer que toutes les pièces mentionnées sur cette notice sont présentes dans le carton et de vérifier les quantités.

Merci de suivre les étapes dans l'ordre indiqué par la notice.

Ne soyez pas surpris d'apercevoir sur les profils aluminium qui n'ont pas de perçage liés au montage de petits perçages de Ø 3 mm. Il s'agit de perçages qui ont pour vocation de permettre à l'aide d'un fil acier de 3 mm l'accrochage en cabine de peinture.

CONSEILS DE SÉCURITÉ

Veillez porter des gants, chaussures et lunettes de protection pour le montage de la serre.

Respectez les conseils de sécurité des outils que vous utilisez pour ce montage.

En cas d'intempéries (pluie, vent, orage, ...), ne montez pas votre serre.

La serre doit être montée par deux personnes.

Les sachets plastiques et les petits composants sont à tenir hors de portée des enfants. Éloignez les enfants de la zone de montage.

L'aluminium est un métal conducteur d'électricité, tenez les profilés aluminium éloignés de toute source électrique.

Ne stockez aucun appareil produisant de la chaleur (barbecue, chalumeau, ...) dans la serre.

La serre doit être positionnée et fixée sur un sol horizontal et plan.

Vérifiez l'absence de réseaux (eau, électricité, gaz) sous l'emplacement de montage de la serre.

Attention, ne pas monter sur le toit : risque de chute et de blessures graves.

En cas de forte chute de neige : ne pas laisser la neige s'accumuler sur le toit.

CONSEILS D'ENTRETIEN

Pour nettoyer votre serre, utilisez de l'eau claire savonneuse.

N'utilisez surtout pas d'acétone, des nettoyeurs abrasifs ou autres détergents spéciaux pour nettoyer les panneaux.

Ne pas nettoyer au karcher afin de ne pas altérer la peinture.

Graissez régulièrement les glissières et les articulations, notamment la porte.

Dégagez le toit de la neige et des feuilles.

SERVICE CONSEILS CLIENTS ET INFOS

Site internet : www.sav-egt-partners.com

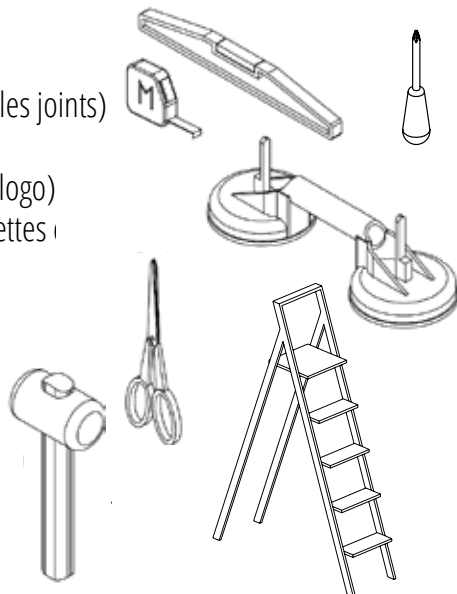
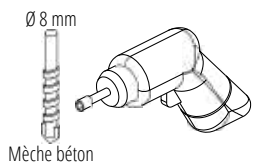
RECOMMANDATIONS

ACCESSOIRES FOURNIS



OUTILS NÉCESSAIRES

- Niveau
- Mètre
- Maillet
- Paire de ciseaux (pour couper les joints)
- Tournevis cruciforme
- Clé Ø 8 mm (pour palmette et logo)
- Clé Ø 13 mm (pour écrou roulettes)
- Perceuse/visseuse
- Escabeau



MONTAGE DES PROFILS DE VOTRE SERRE

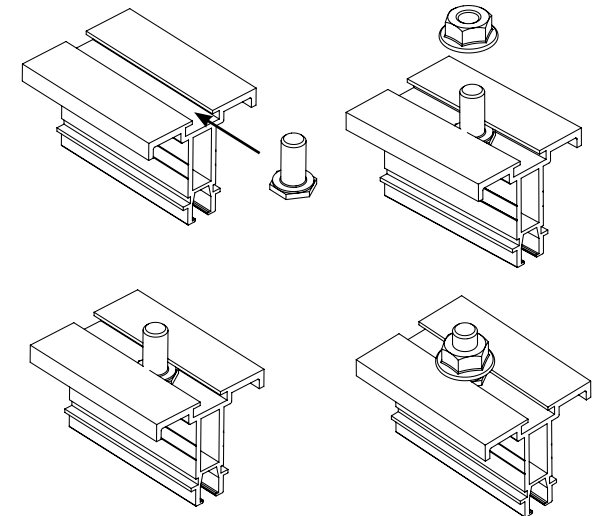
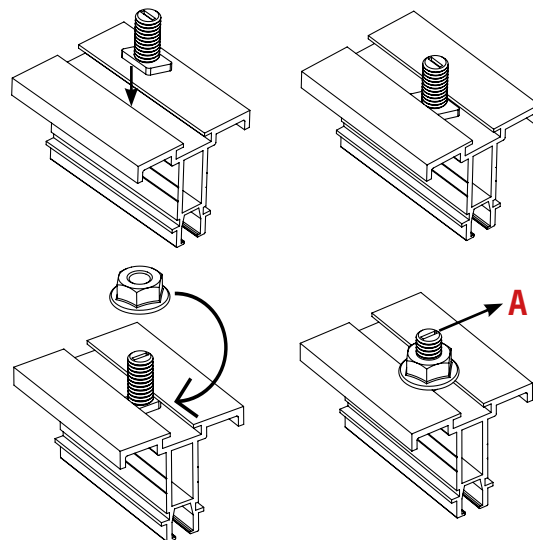
L'écrou frein inox M6 (38) et les vis inox (37) (tête marteau et tête hexagonale - 50 % de chaque) sont des composants fondamentaux du montage.

La vis tête marteau s'insère à tout moment dans votre profil. Mais il convient de s'assurer qu'une fois vissée, la tête marteau est bien positionnée pour éviter qu'elle ne sorte pas du profil.

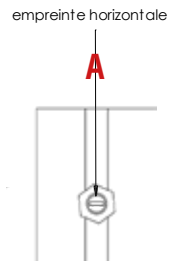


La vis tête hexagonale se glisse dans le profil. Elle ne peut plus sortir du profil mais il faut la faire glisser au préalable.

Privilégier en début de montage au maximum les vis hexagonales.
Sur la notice, vous n'avez que le schéma de la vis tête marteau (37) mais vous pouvez utiliser l'une ou l'autre.


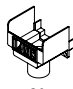



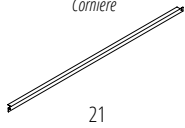


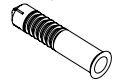







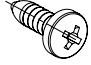


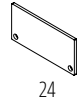
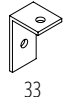
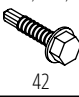
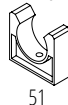
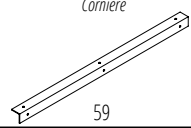

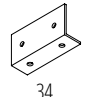
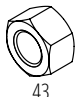

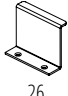

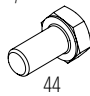

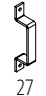


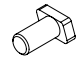

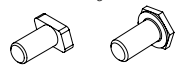
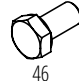



Il existe une fente à l'extrémité de la tête marteau. Le positionnement perpendiculaire au profil de cette fente (schéma **A**) vous assure que la tête de la vis marteau est correctement positionnée.

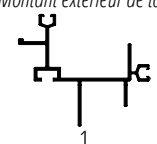
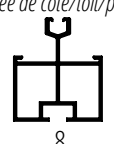
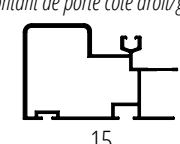
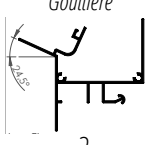
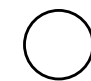
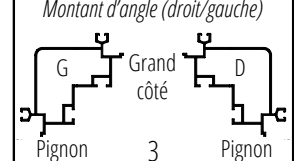

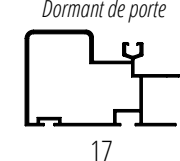
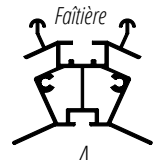
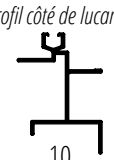
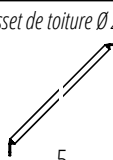

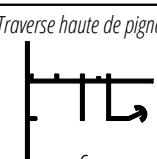





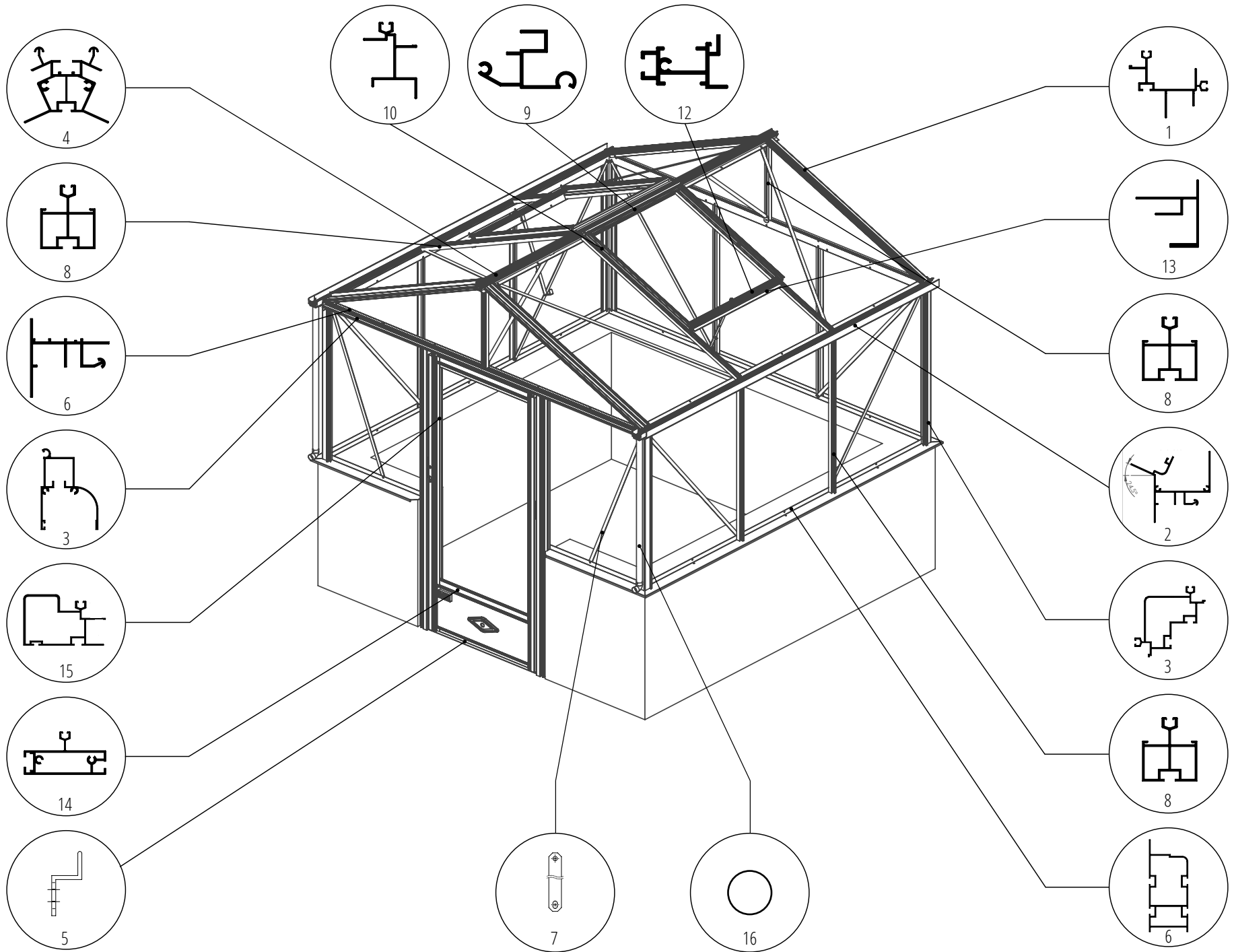
LISTE DES ACCESSOIRES

La référence 6 chiffres (exemple : 796602) permet l'identification du composant en cas d'échange entre vous et votre service client.

Détail composant	Référence	Détail composant	Référence	Détail composant	Référence	Détail composant	Référence	Détail composant	Référence
 Linteau de porte 20	796602 40 x 40 x 1675 mm	 Embout de gouttière Ø 32 mm 29	795032	 Écrou frein inox à embase M6 38	789280	 Vis TF POZI M5x60 pour équerres 47	365548	 Joint noir de battée 56	795528/794421
 Cornière 21	796001 30 x 30 x 2 mm Lg 1595 mm	 Logo Lams 30	794995	 Cache écrou plastique noir M6 39	365483	 Cheville nylon 8x40mm 48	365580	 Joint de lucarne 57	795456
 Embout de rail de porte 22	795214	 Palmette 31	363235	 Cache écrou plastique noir Ø 10 de porte 40	795345	 Vis inox tête bombée 4,8x25mm 49	994742	 Obturbateur pour polycarbonate 8 mm 58	795795
 Embout faitière 23	953913	 Vis inox tête bombée 4,2x13mm 32	365423	 Roulettes de porte 41	954916	 Coude pression 90° Ø 32mm 50	367140	<i>Cet obturbateur s'insère sur le bas du panneau de polycarbonate de toiture si vous avez choisi cette option en lieu et place du vitrage.</i>	
 Fermeture de gouttière 24	953907	 Équerre faitage 33	794259	 Vis zinguée autoperforeuse TH 6,3 x 25,4 42	365424	 Collier de serrage Ø32mm 51	795337	 Cornière 59	796003 40 x 40 x 830 mm
 Toile alu bas de porte 25	795211 1031 x 267 mm	 Équerre fixation au sol 34	364580	 Écrou inox M8 43	365472	 Cache écrou plastique noir M5 52	787551		
 Poignée intérieure de porte 26	795213	 Joint petite brosse 35	952891	 Vis inox tête H M8x12mm pour roulettes 44	795346	 Vis zinguée autoperforeuse Tête bombée 4,8 x 25 mm 53	365558		
 Poignée extérieure de porte 27	795212	 Joint grande brosse 36	795344	 Rondelle plate zinguée Ø8x30 45	365500	 Vis inox tête marteau M6x18 54	365404		
 Tirette de lucarne 28	953914	 Vis inox tête marteau M6x12 Vis inox tête hexagonale M6x12 37	365401	 Vis tête H M5x8mm pour palmette et logo 46	364408	 Vis H M6x20 2 par lucarne 55	624245		

LISTE DES PROFILÉS

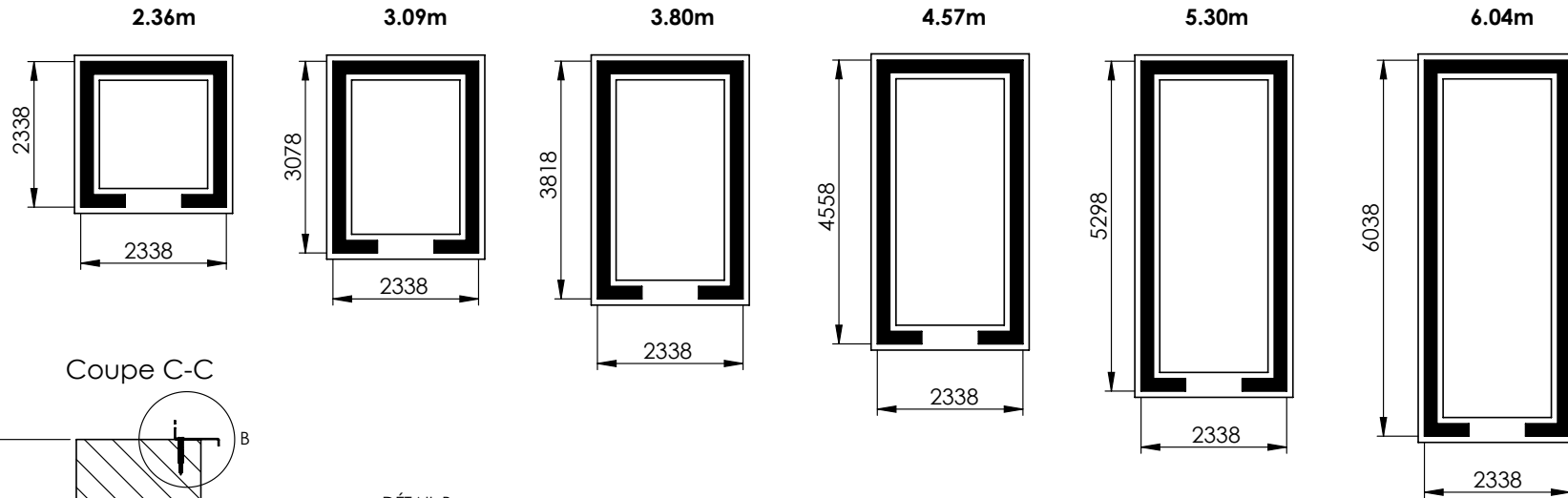
Détail composant	Référence	Détail composant	Référence	Détail composant	Référence
<p>Montant extérieur de toit</p>  <p>1</p>	954927 L. 1629 mm	<p>Battée de côté/toit/pignon</p>  <p>8</p>	<p>Nombre de pièces selon dimensions de la serre</p> <p>Côtés : 796050 - L. 1008 mm Toit : 952897 - L. 1629 mm</p> <p>Pignon : 952901 x 2 pcs - L. 688 mm 795887 x 2 pcs - L. 197 mm (gauche) 795886 x 2 pcs - L. 365 mm (gauche) 994795 x 2 pcs - L. 534 mm (gauche) 795885 x 2 pcs - L. 534 mm (droite) 994796 x 2 pcs - L. 365 mm (droite) 994797 x 2 pcs - L. 197 mm (droite)</p>	<p>Montant de porte côté droit/gauche</p>  <p>15</p>	<p>Côté gauche : 952909 L. 1798 mm</p> <p>Côté droit : 952910 L. 1798 mm</p>
<p>Gouttière</p>  <p>2</p>	<p>Serre L. 3,09 m : 795484 Serre L. 3,80 m : 954928 Serre L. 4,57 m : 952899 Serre L. 5,30 m : 954941 Serre L. 6,04 m : 954942</p>		<p>Pignon : 952901 x 2 pcs - L. 688 mm 795887 x 2 pcs - L. 197 mm (gauche) 795886 x 2 pcs - L. 365 mm (gauche) 994795 x 2 pcs - L. 534 mm (gauche) 795885 x 2 pcs - L. 534 mm (droite) 994796 x 2 pcs - L. 365 mm (droite) 994797 x 2 pcs - L. 197 mm (droite)</p>	<p>Descente de gouttière aluminium Ø 32 mm</p>  <p>16</p>	L. 960 mm
<p>Montant d'angle (droit/gauche)</p>  <p>3</p>	<p>Face à la serre Côté gauche (G) : 796006 L. 1008 mm Côté droit (D) : 796007 L. 1008 mm</p>	<p>Profil haut de lucarne</p>  <p>9</p>	952904 L. 770 mm	<p>Dormant de porte</p>  <p>17</p>	952908 L. 1838 mm
<p>Faîtière</p>  <p>4</p>	<p>Serre L. 3,09 m : 795483 Serre L. 3,80 m : 954929 Serre L. 4,57 m : 952902 Serre L. 5,30 m : 954943 Serre L. 6,04 m : 954944</p>	<p>Profil côté de lucarne</p>  <p>10</p>	952903 L. 810 mm		
<p>Gousset de toiture Ø 20 mm</p>  <p>5</p>	953911 x 2 pcs L. 989 mm	<p>Profil bas de lucarne</p>  <p>12</p>	952905 L. 731 mm		
<p>Traverse haute de pignon</p>  <p>6</p>	952898 x 2 pcs L. 2992 mm	<p>Profil sous lucarne</p>  <p>13</p>	953906 L. 763 mm		
<p>Tirant de toiture/périmètre</p>  <p>7</p>	<p>Tirant de toiture : 953912 L. 2718 mm x 4 pcs</p> <p>Tirant de périmètre : 796000 L. 1246 mm x 6 pcs</p> <p>Tirant de périmètre : 796004 L. 1065 mm x 2 pcs</p>	<p>Profil intermédiaire</p>  <p>14</p>	954936 L. 661 mm		



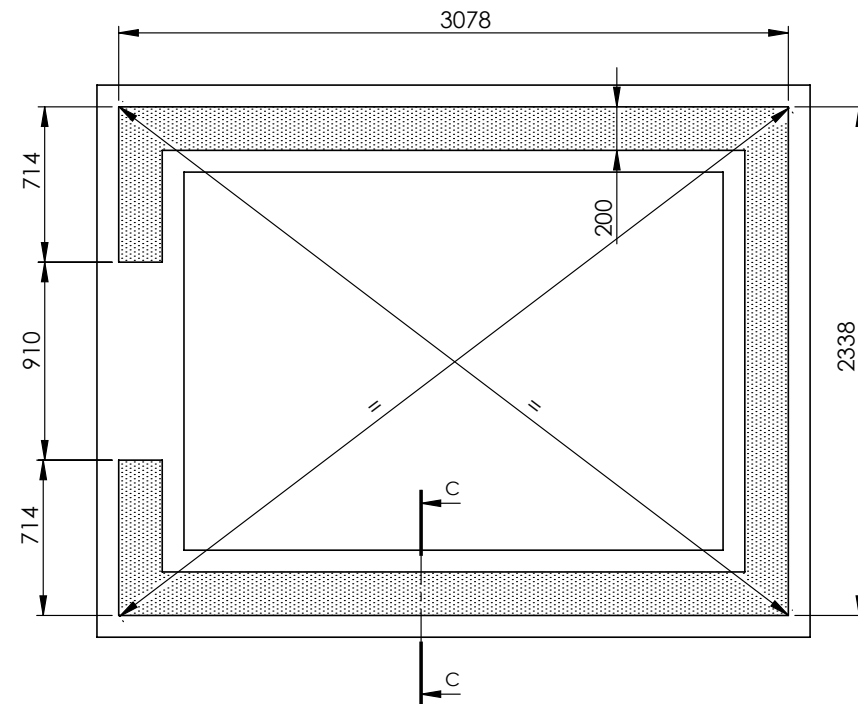
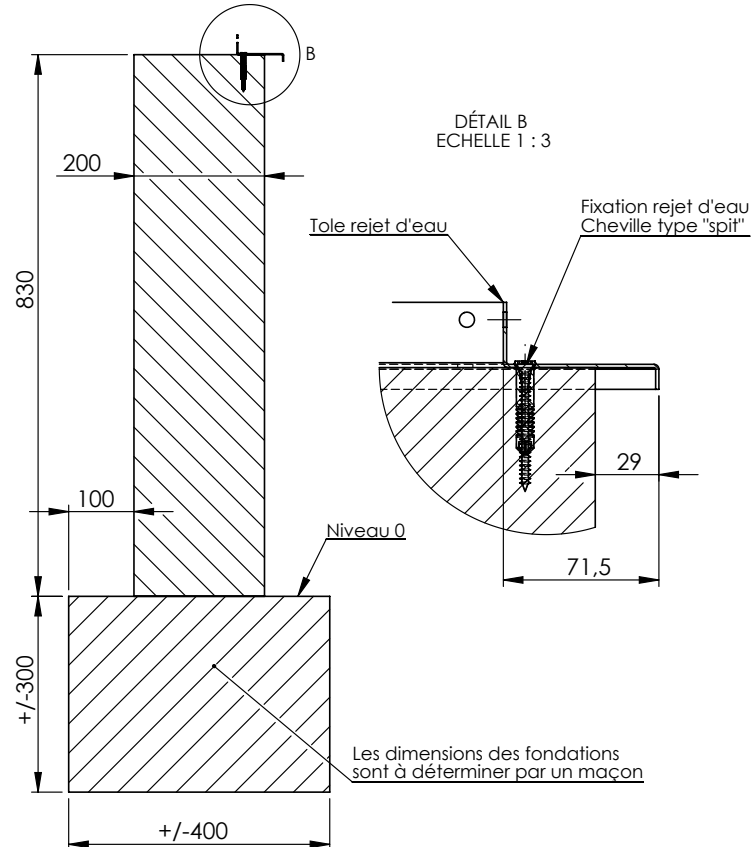
FIXATION DE LA BASE SUR PLOTS BÉTON

Largeur serre 2,36 m

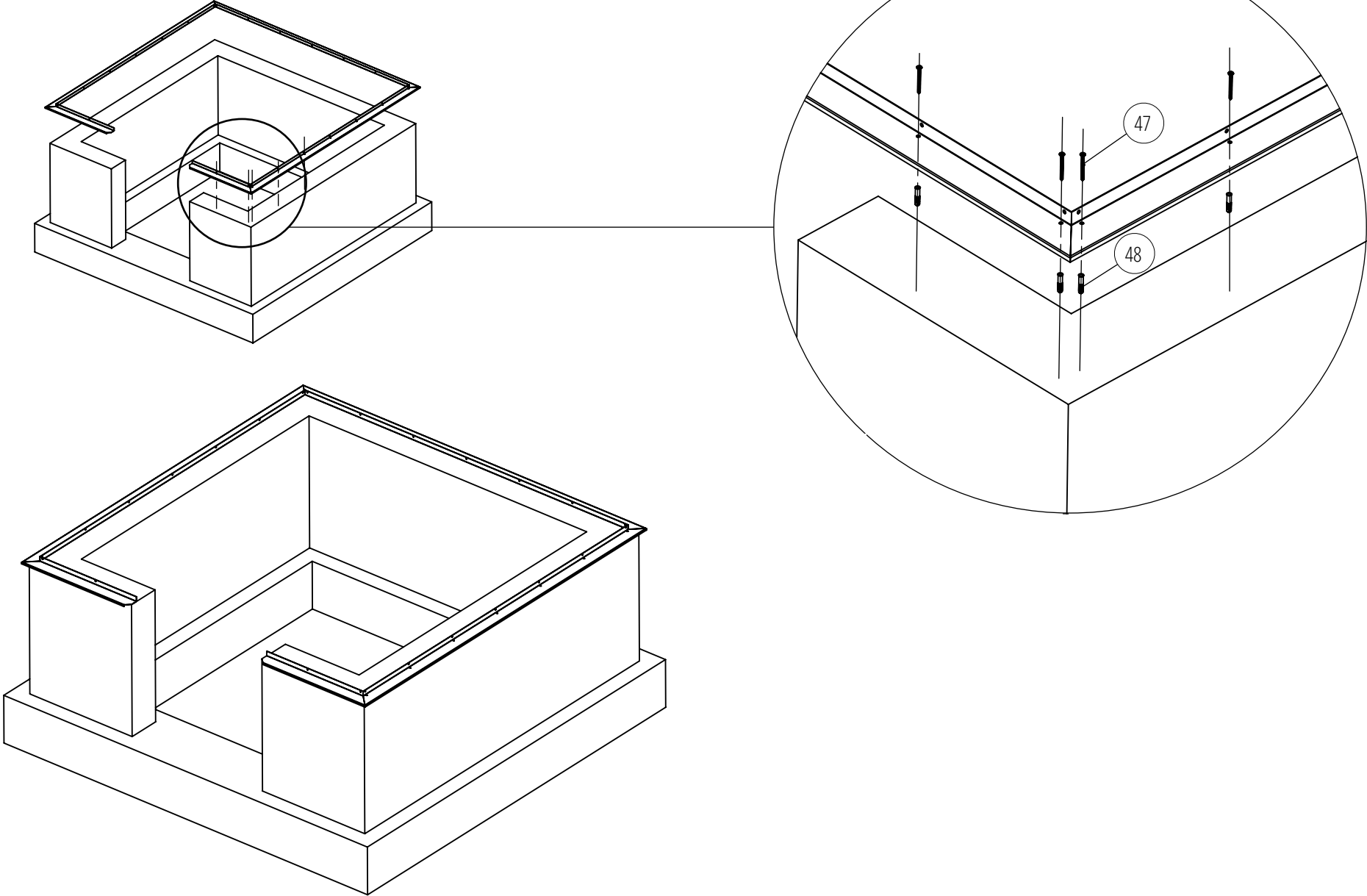
Selon longueur de la serre



Coupe C-C

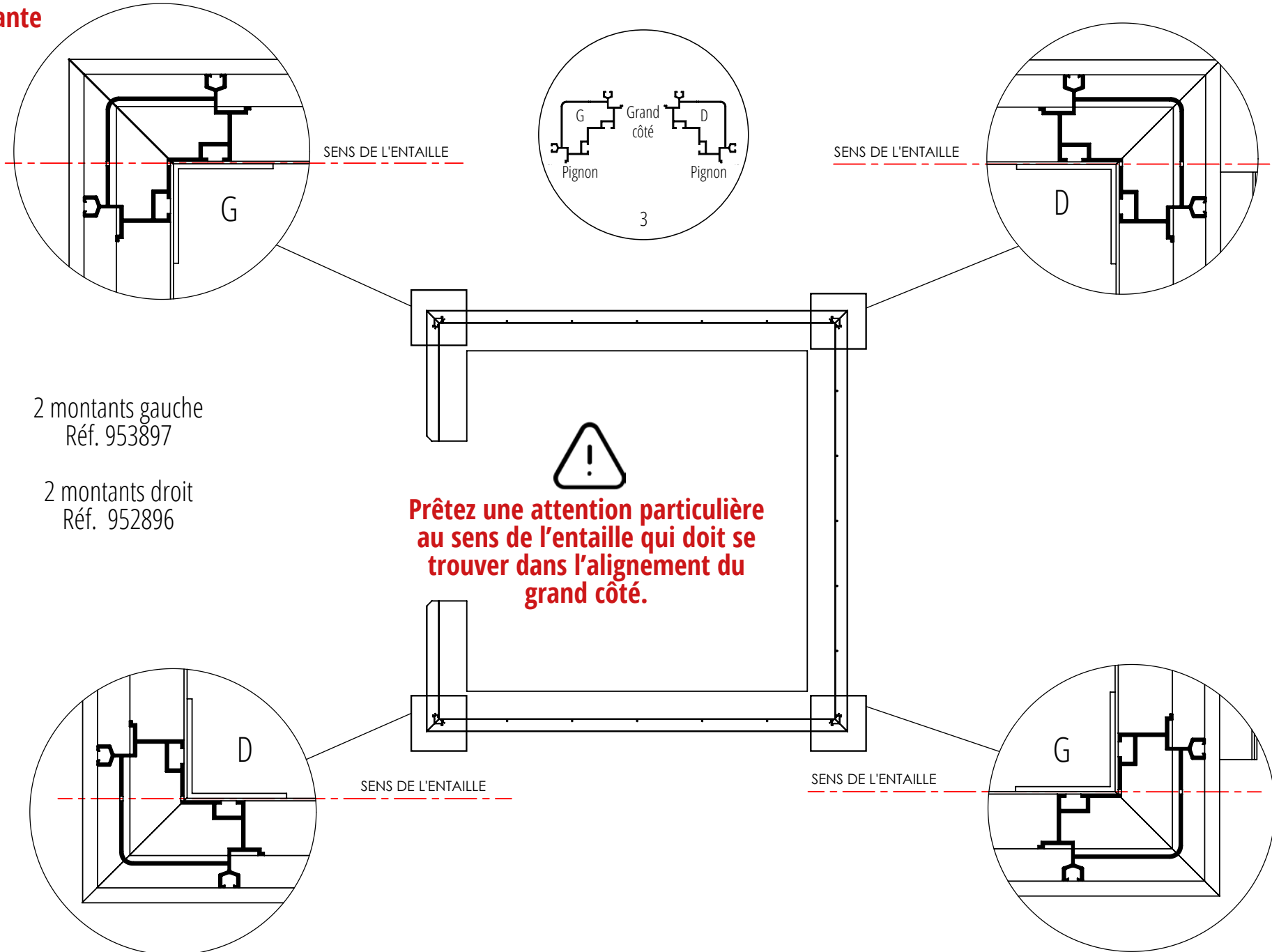


FIXATION DE LA TÔLE REJET D'EAU

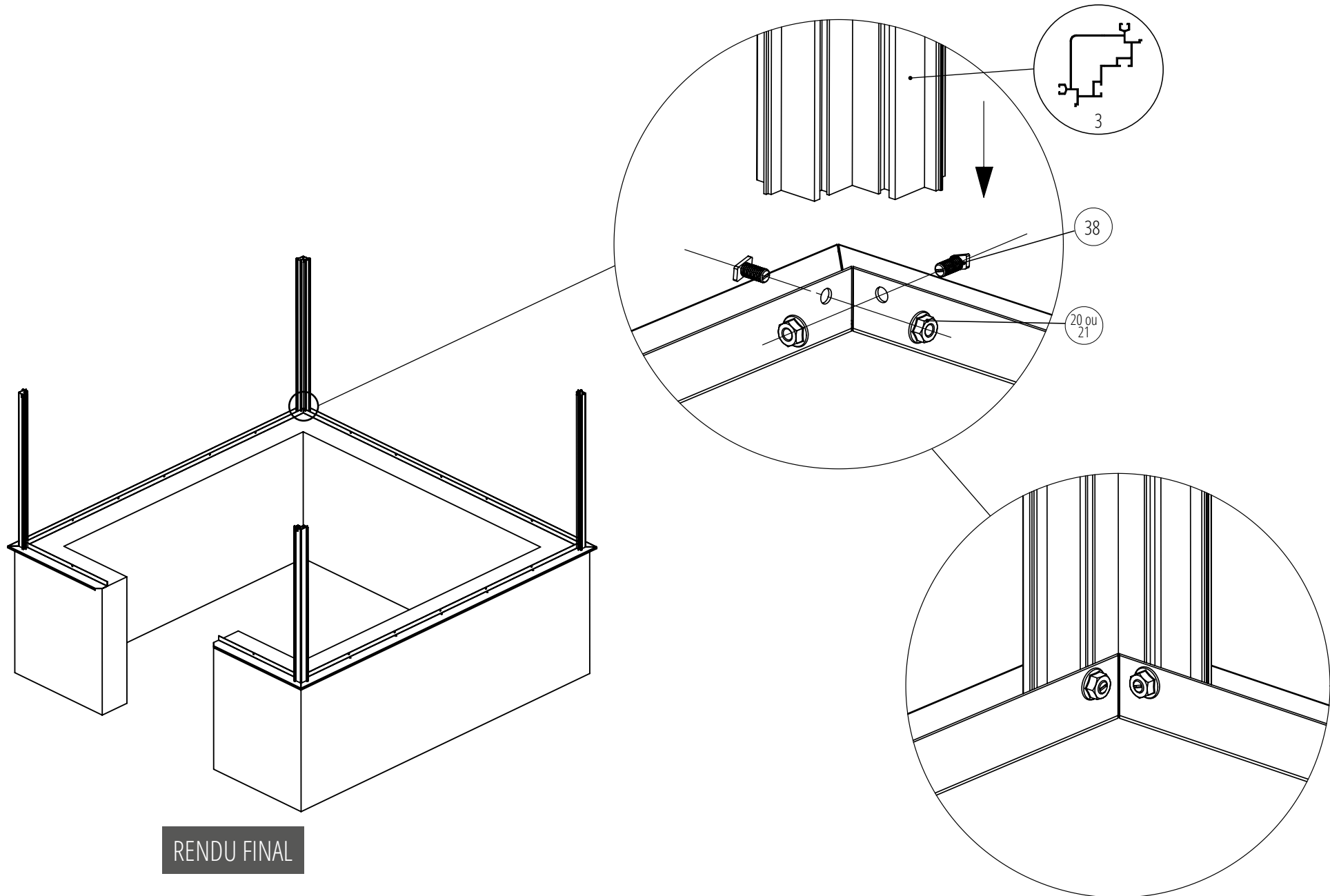


Étapes détaillées
page suivante

MONTAGE DES MONTANTS D'ANGLES - VUE DU DESSUS AU FINAL



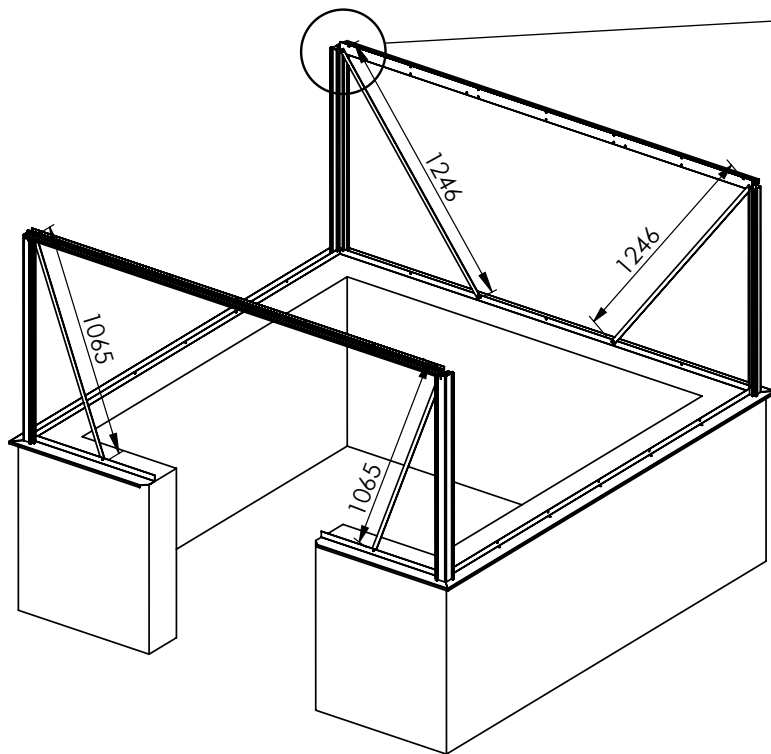
MONTAGE DES MONTANTS D'ANGLES



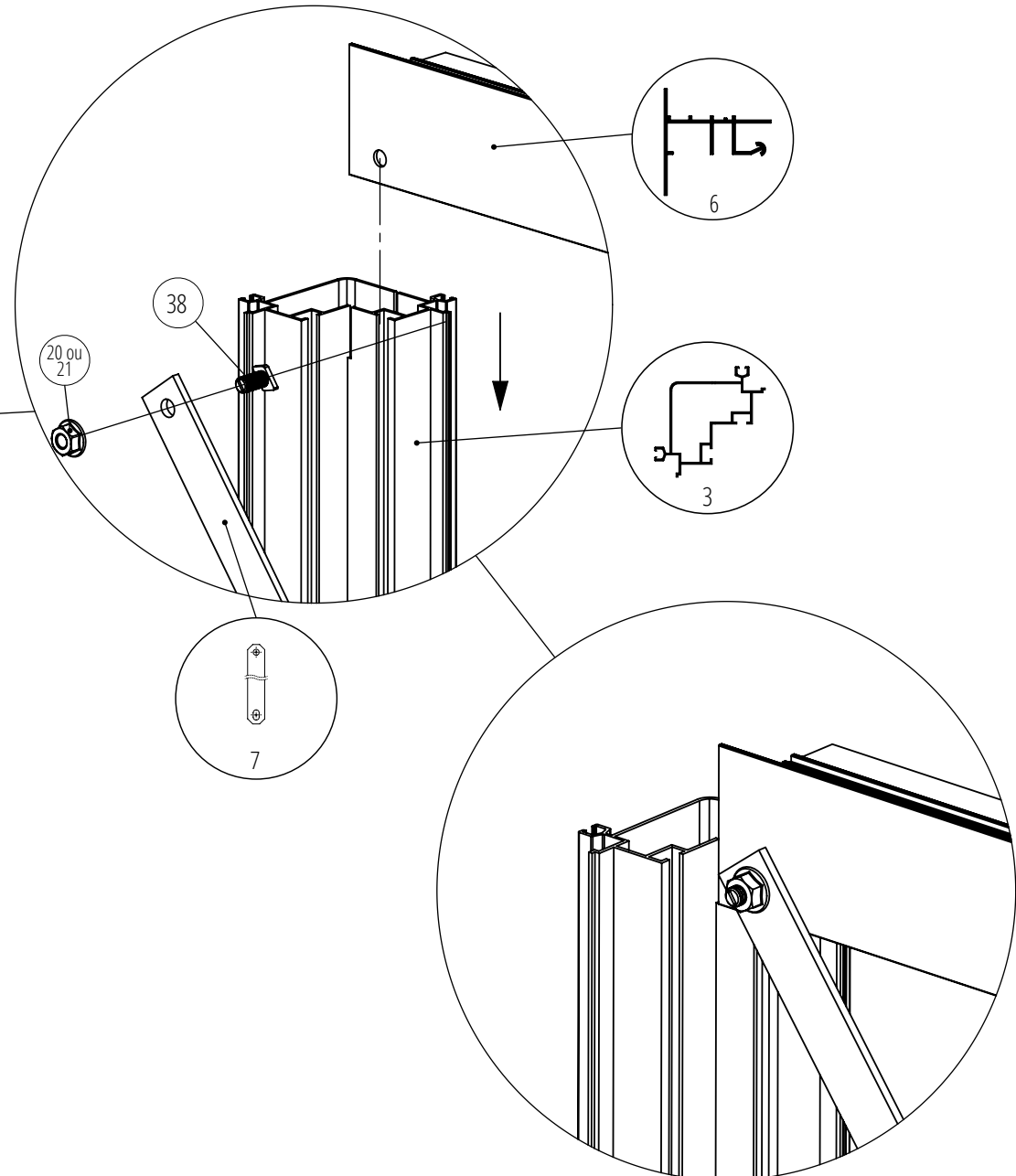
MONTAGE DES TRAVERSES



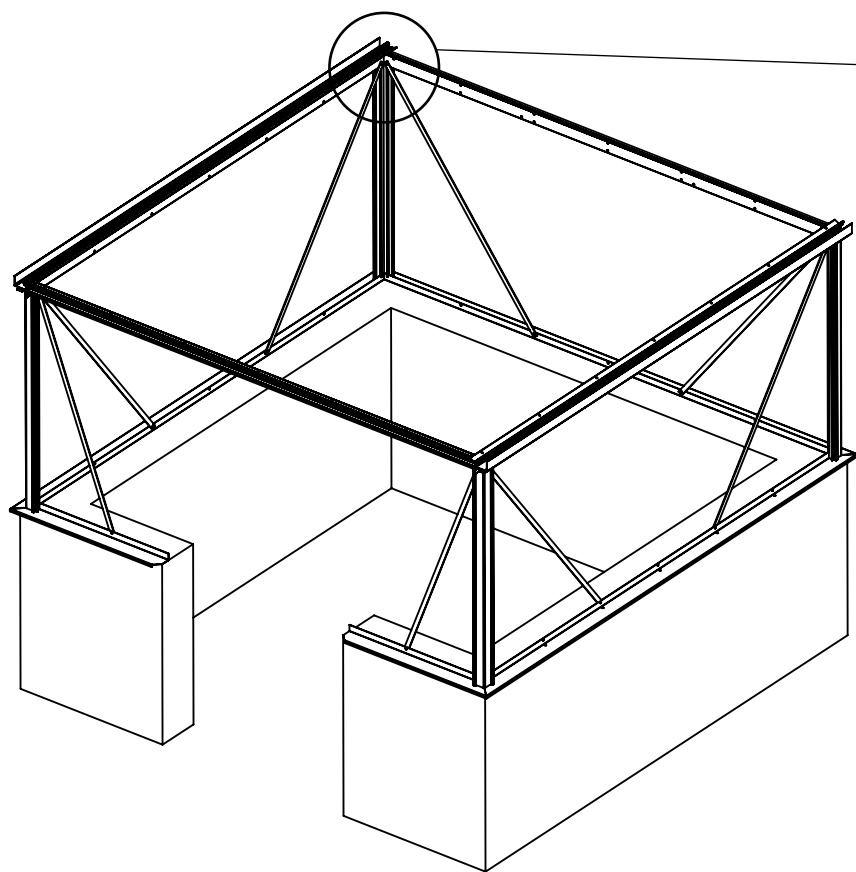
Veillez à visser les tirants lorsque ceux-ci sont sur les mêmes écrous qui les relient aux bases, montants, traverses ou chéneaux.



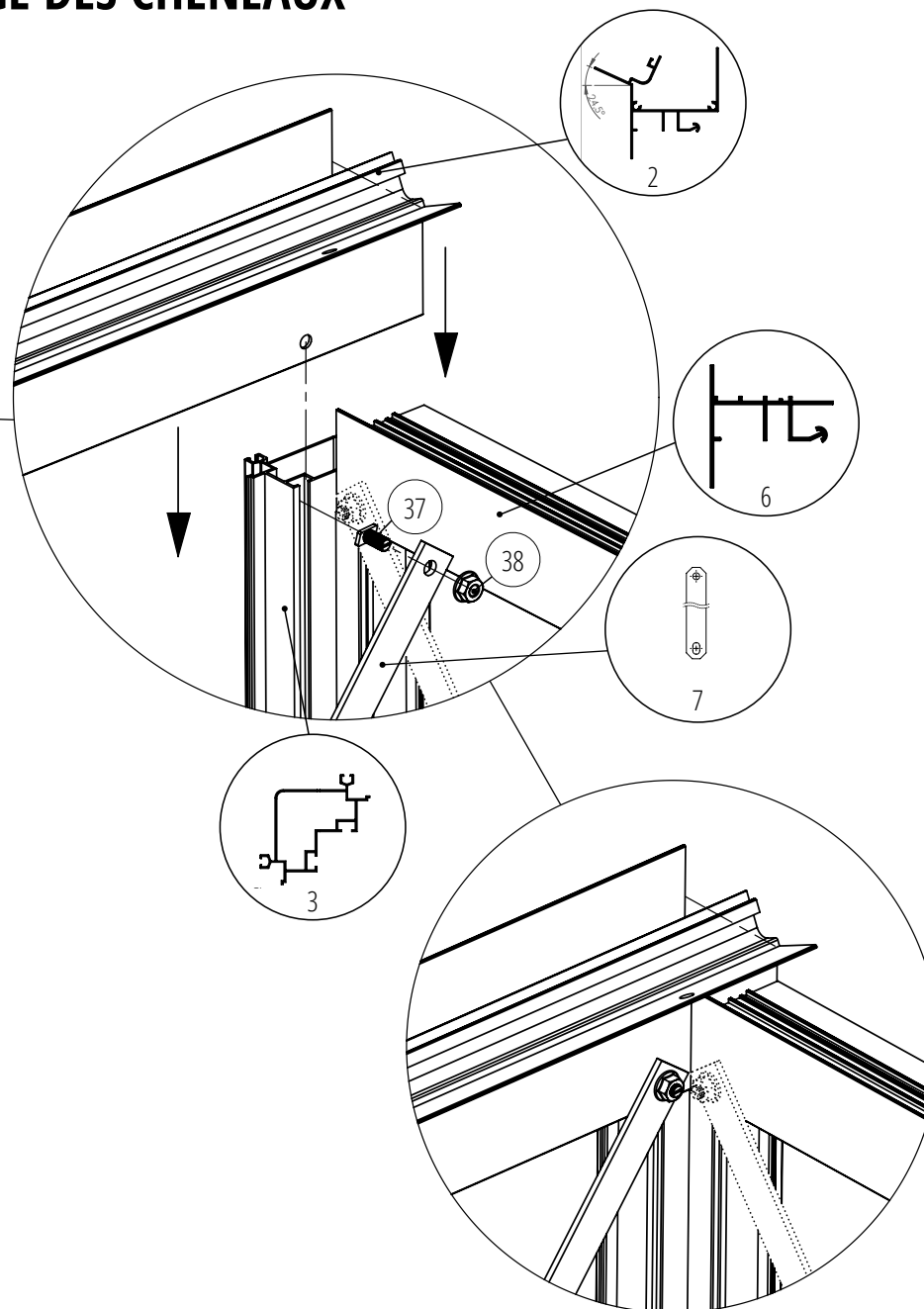
RENDU FINAL



MONTAGE DES CHÊNEAUX

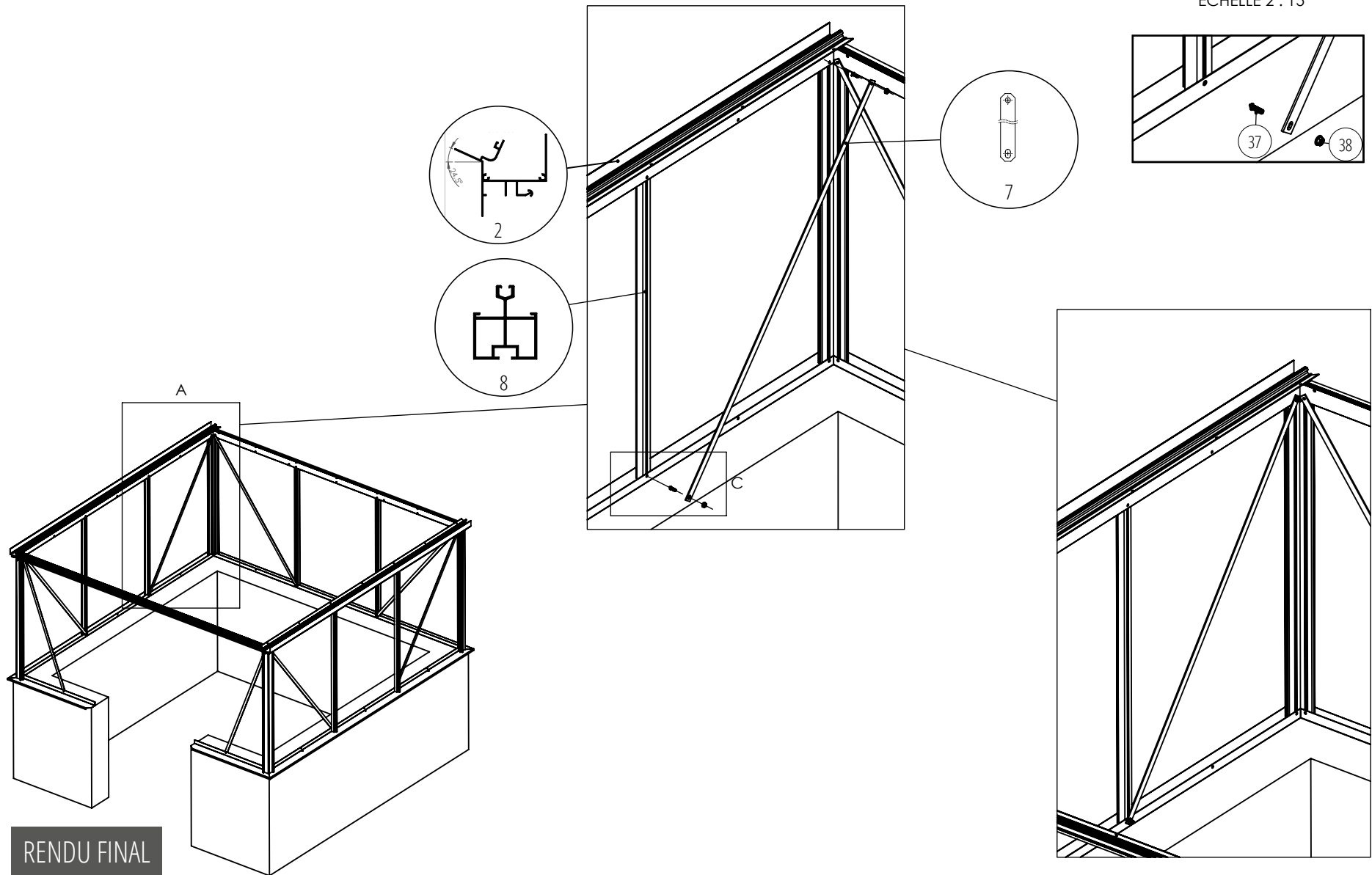


RENDU FINAL



MONTAGE DES BATTÉES DE PÉRIMÈTRE

DÉTAIL C
ECHELLE 2 : 15



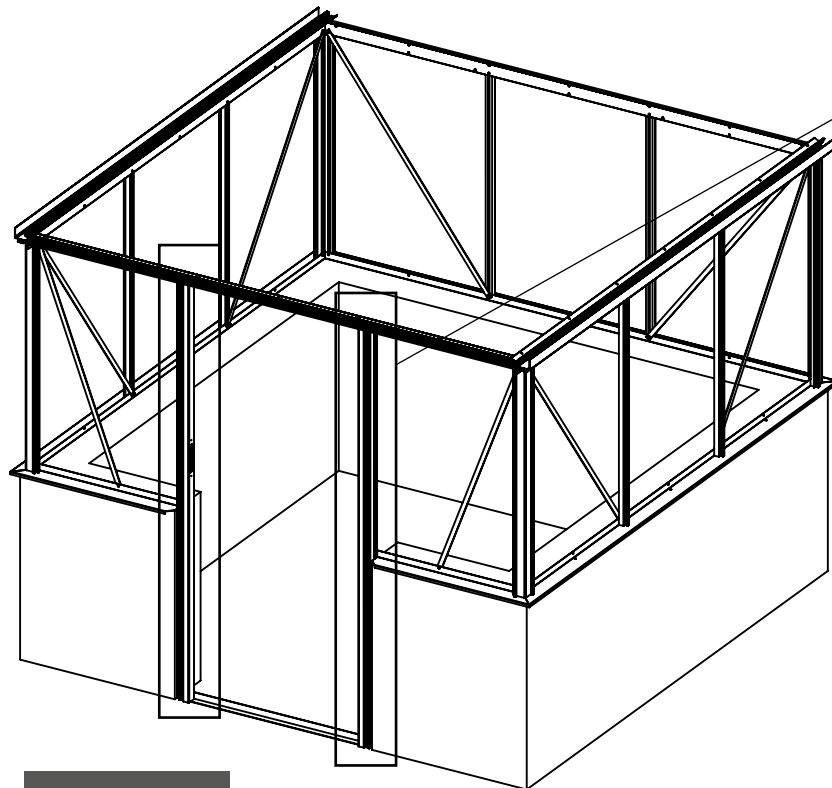
MONTAGE DES DORMANTS DE PORTE

Etape 1 : Fixez le haut du dormant de porte sur la traverse de pignon.

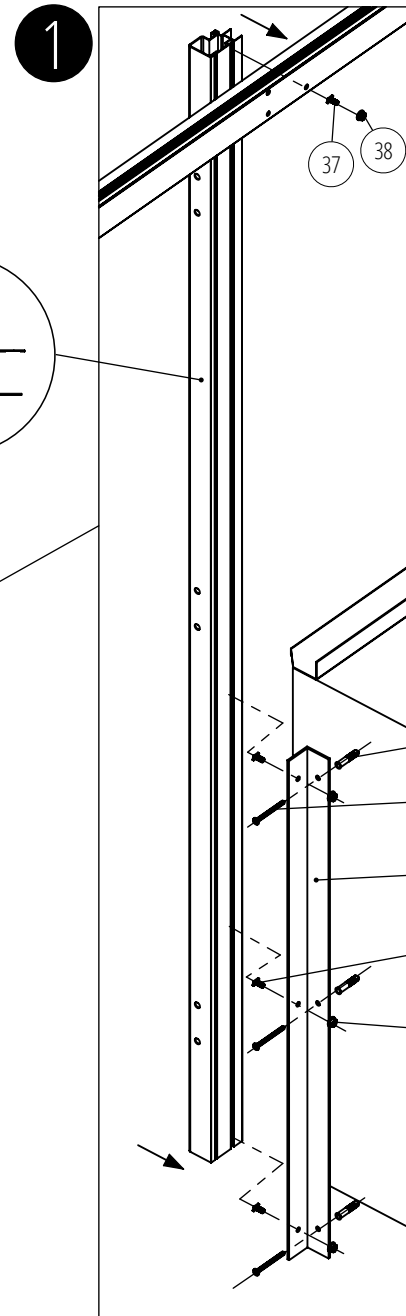
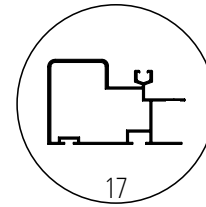
Etape 2 : Fixez l'équerre à l'aide de la vis tête marteau (37) et l'écrou (38) sur le dormant de porte.

Etape 3 : Vissez l'équerre dans le mur à l'aide de la cheville et de la vis (47 et 48).

Attention à positionner le dormant de porte de niveau.



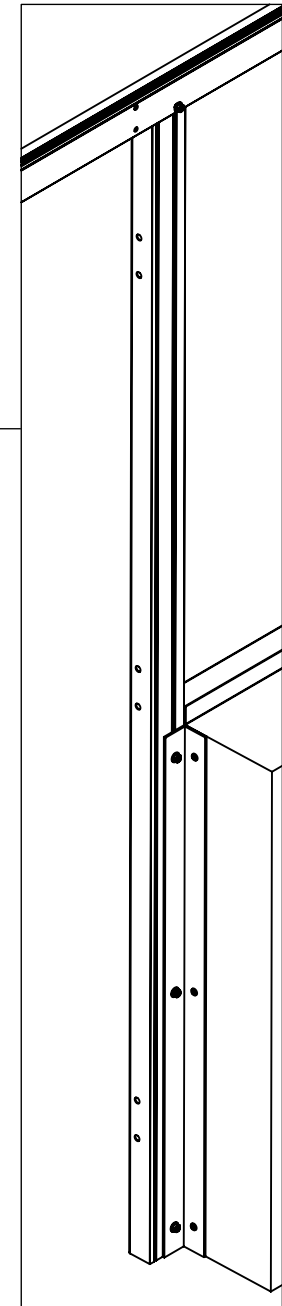
RENDU FINAL



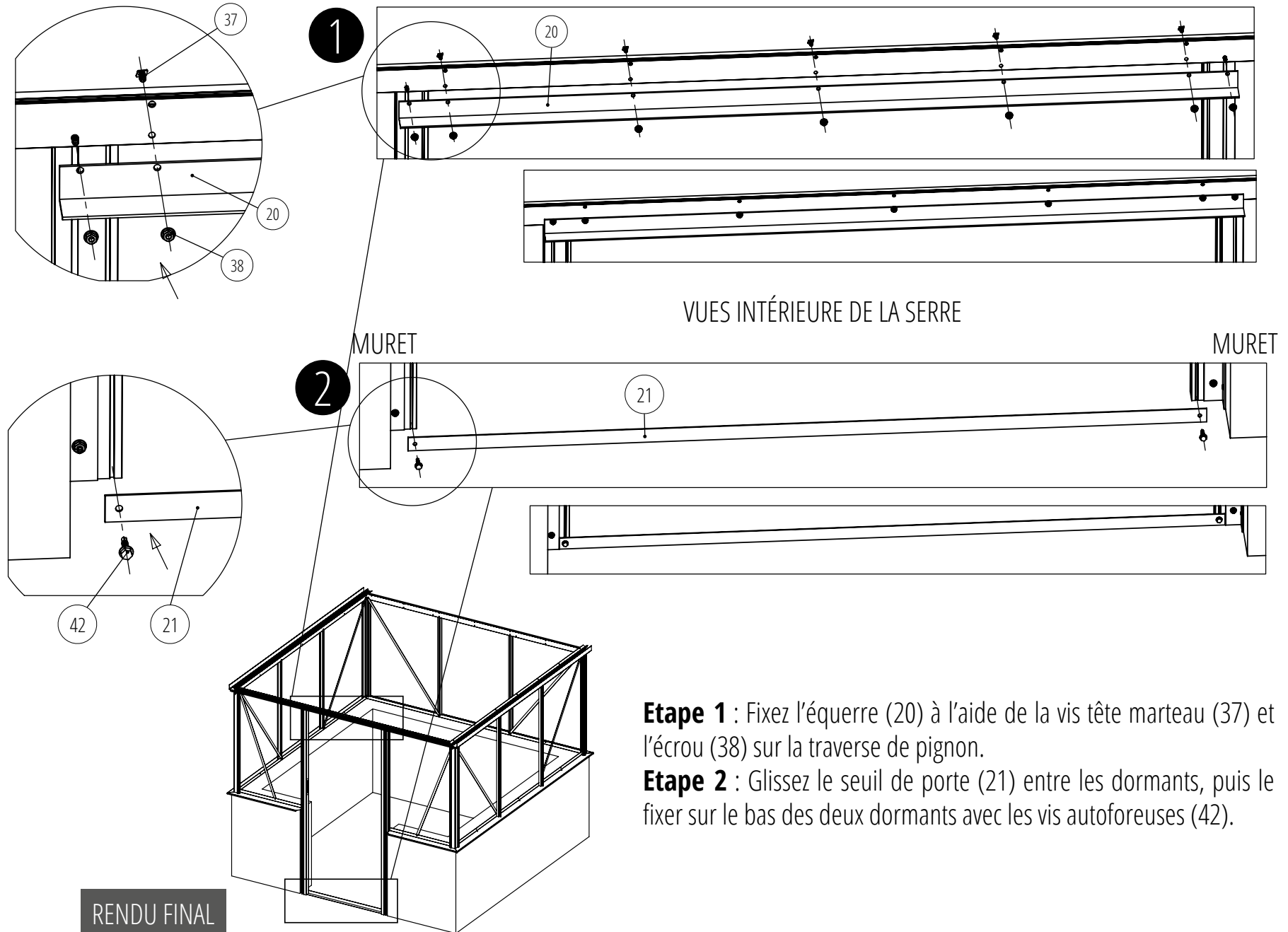
3

2

- 48
- 47
- 59
- 37
- 38



MONTAGE DU LINTEAU ET DU SEUIL DE PORTE



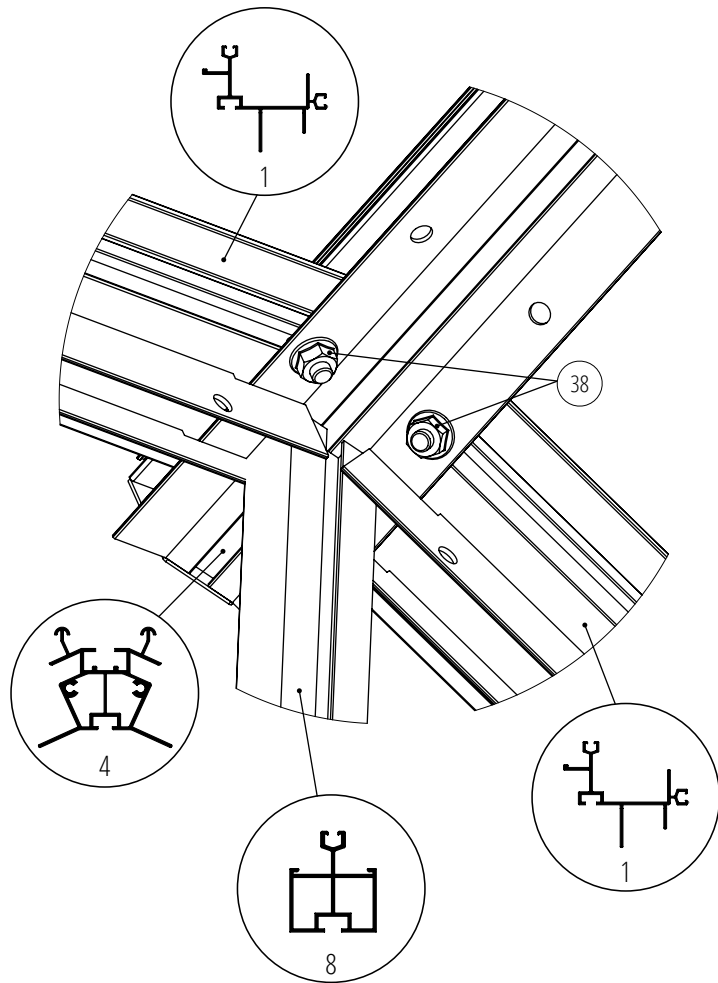
Etape 1 : Fixez l'équerre (20) à l'aide de la vis tête marteau (37) et l'écrou (38) sur la traverse de pignon.

Etape 2 : Glissez le seuil de porte (21) entre les dormants, puis le fixer sur le bas des deux dormants avec les vis autoforeuses (42).

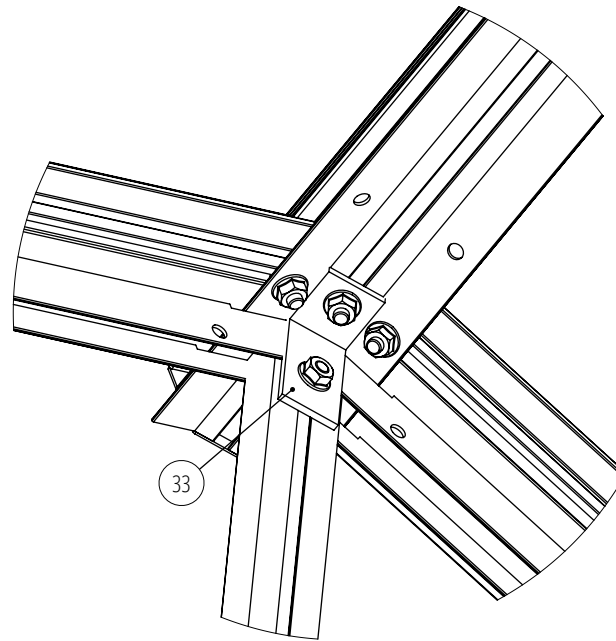
FIXATION DES DEMI-FERMES, FAÎTIÈRE ET ÉQUERRES

RÉSULTAT FINAL

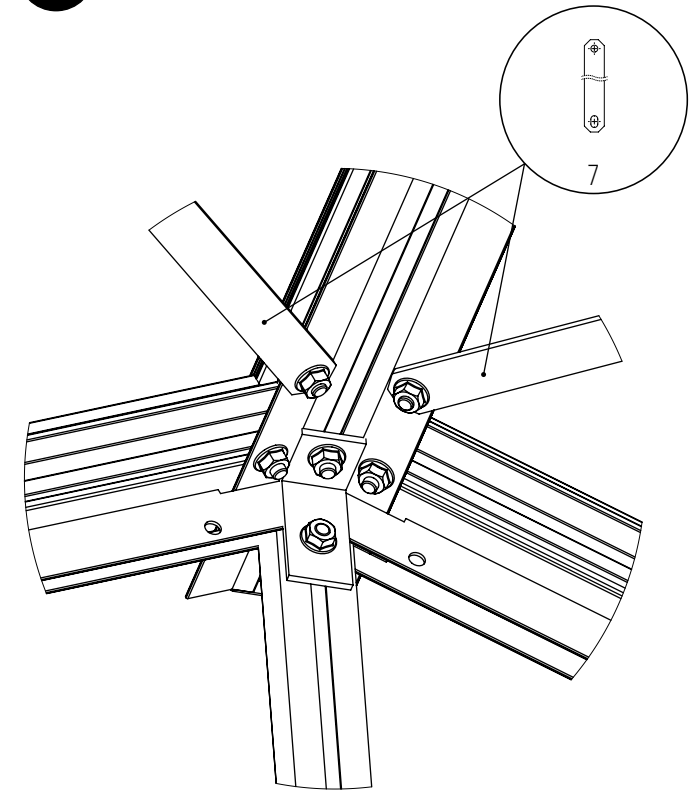
1 Visser les écrous :



2 Fixer les équerres :

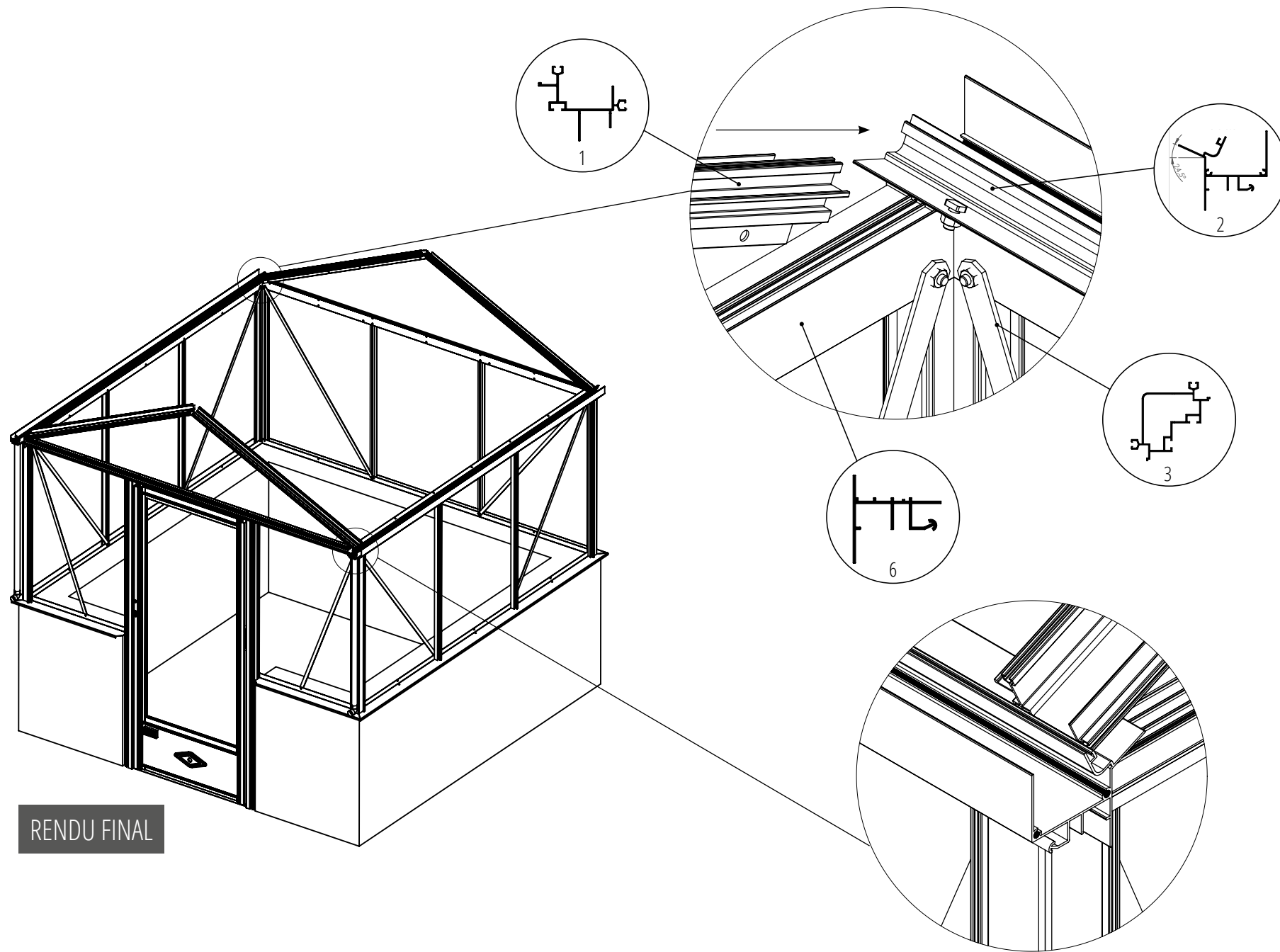


3 Monter les tirants :



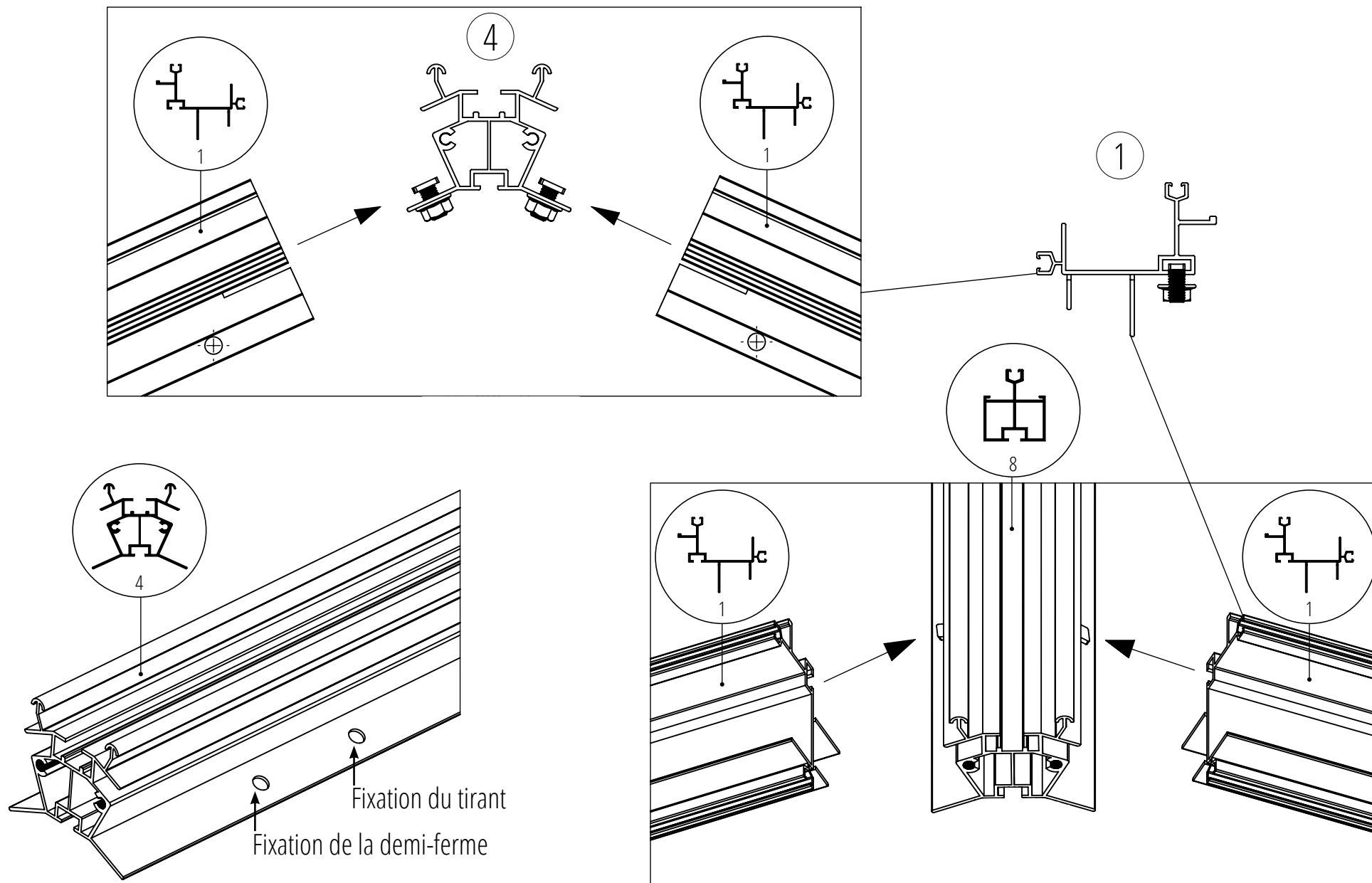
Étape 1

MONTAGE DES DEMI-FERMES SUR LA GOUTTIÈRE



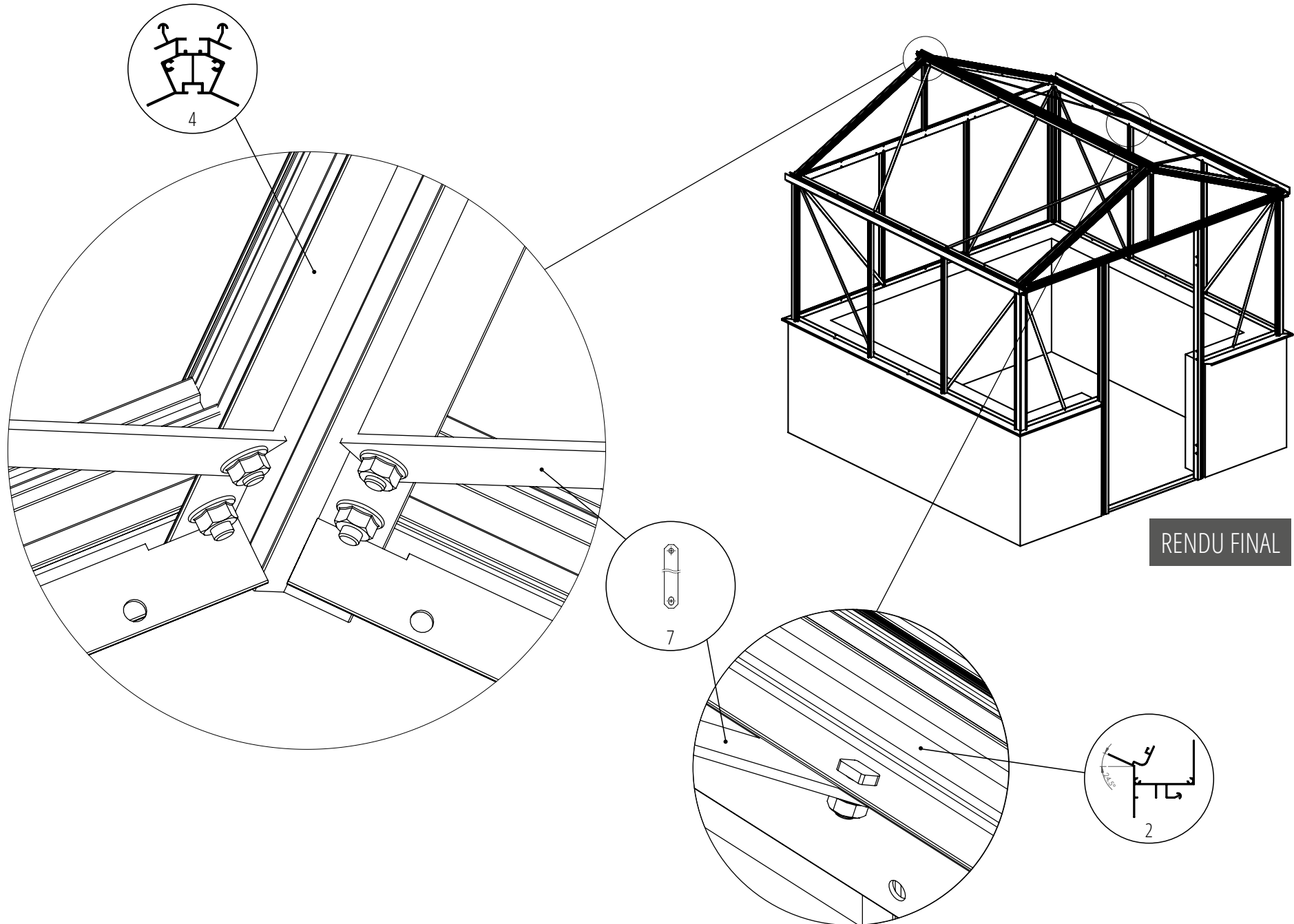
Étape 2

MONTAGE DES DEMI-FERMES SUR LA FAÎTIÈRE



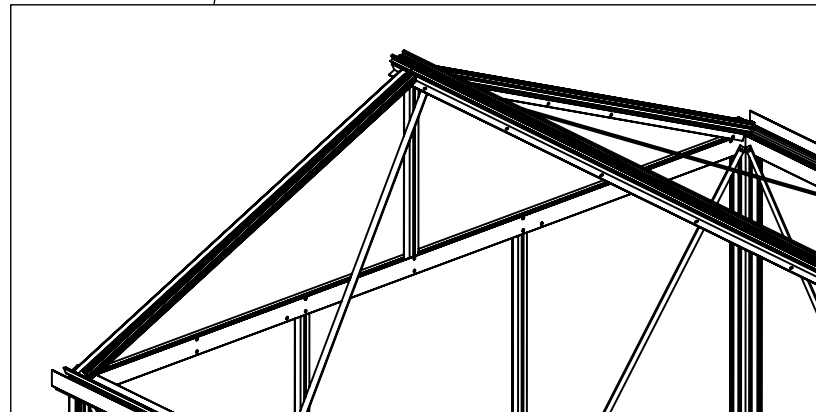
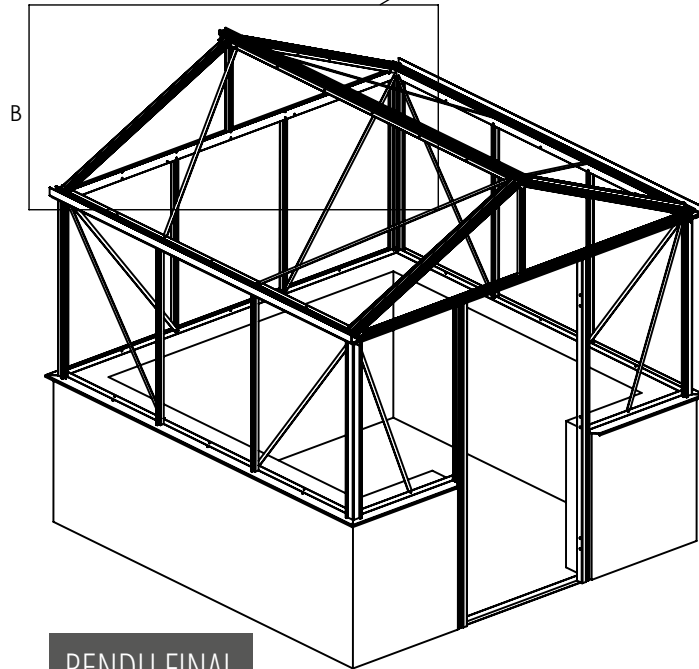
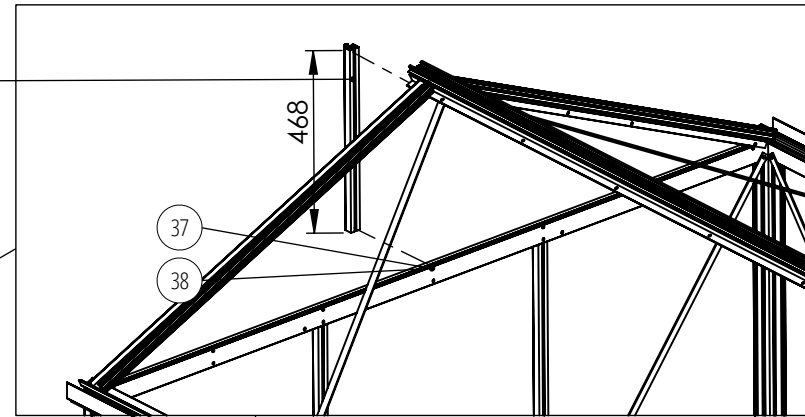
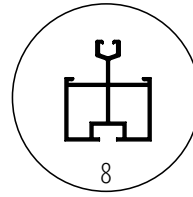
MONTAGE DE LA FAÎTIÈRE ET DES TIRANTS

Étape 3

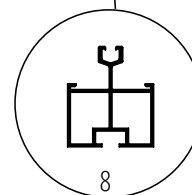
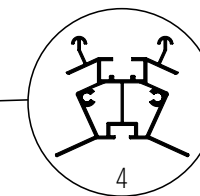
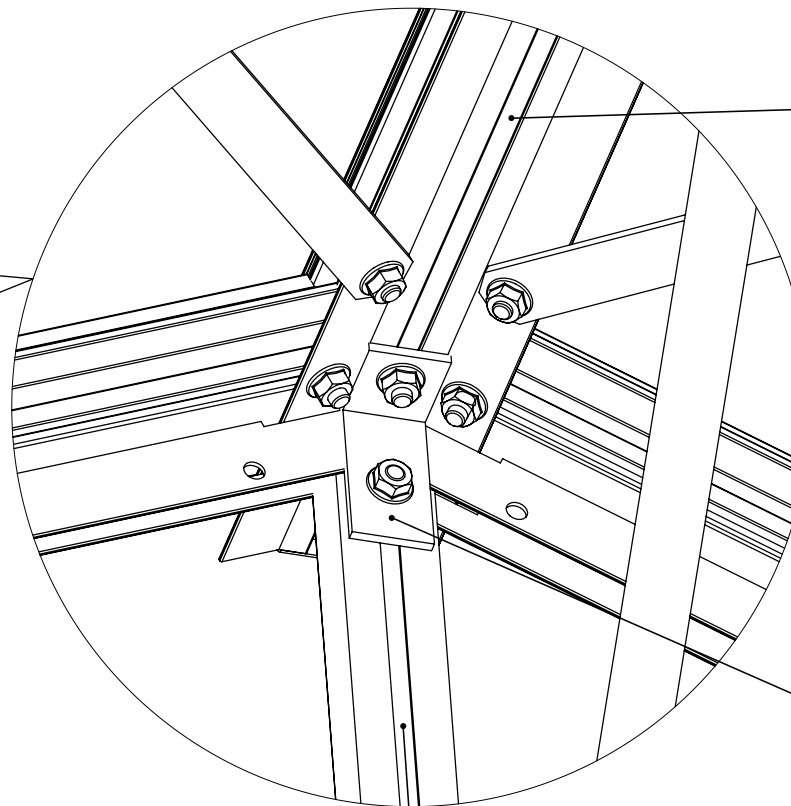
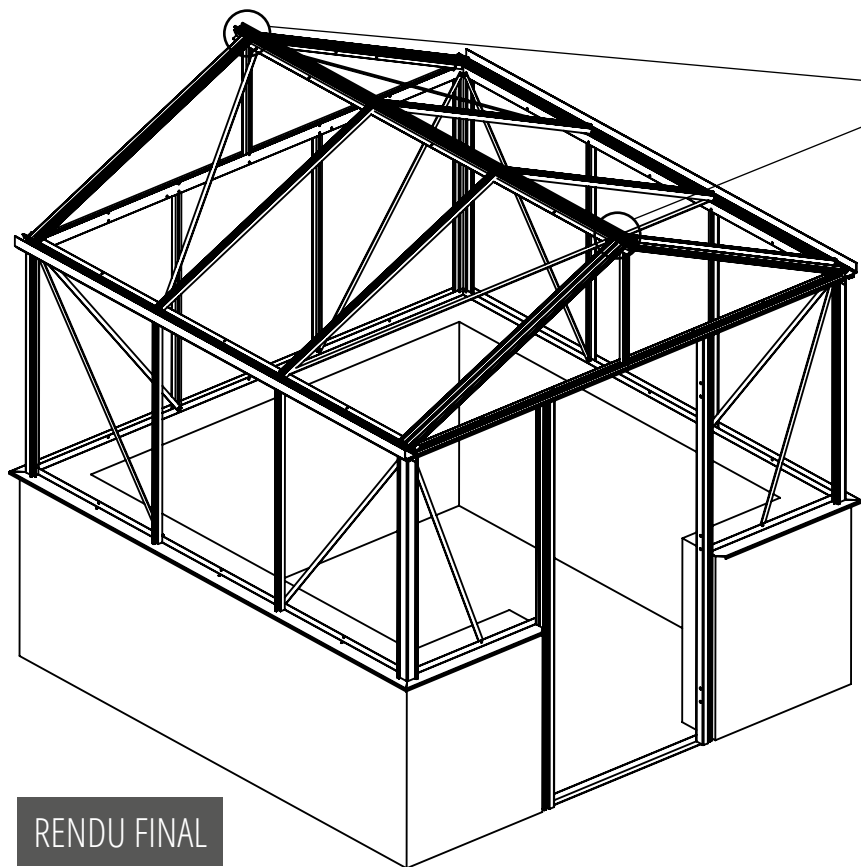


MONTAGE DES BATTÉES DE PIGNON

Étape 4



MONTAGE DES ÉQUERRES DE FAÎTAGE



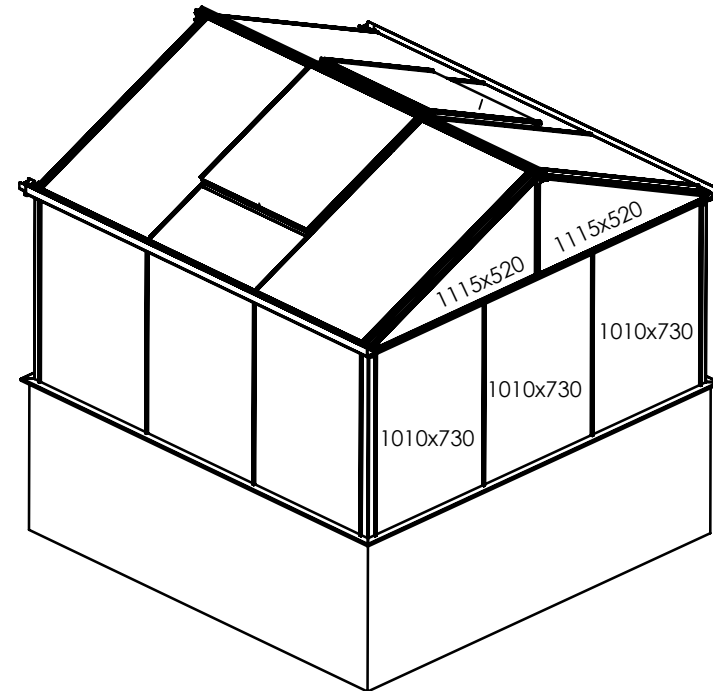
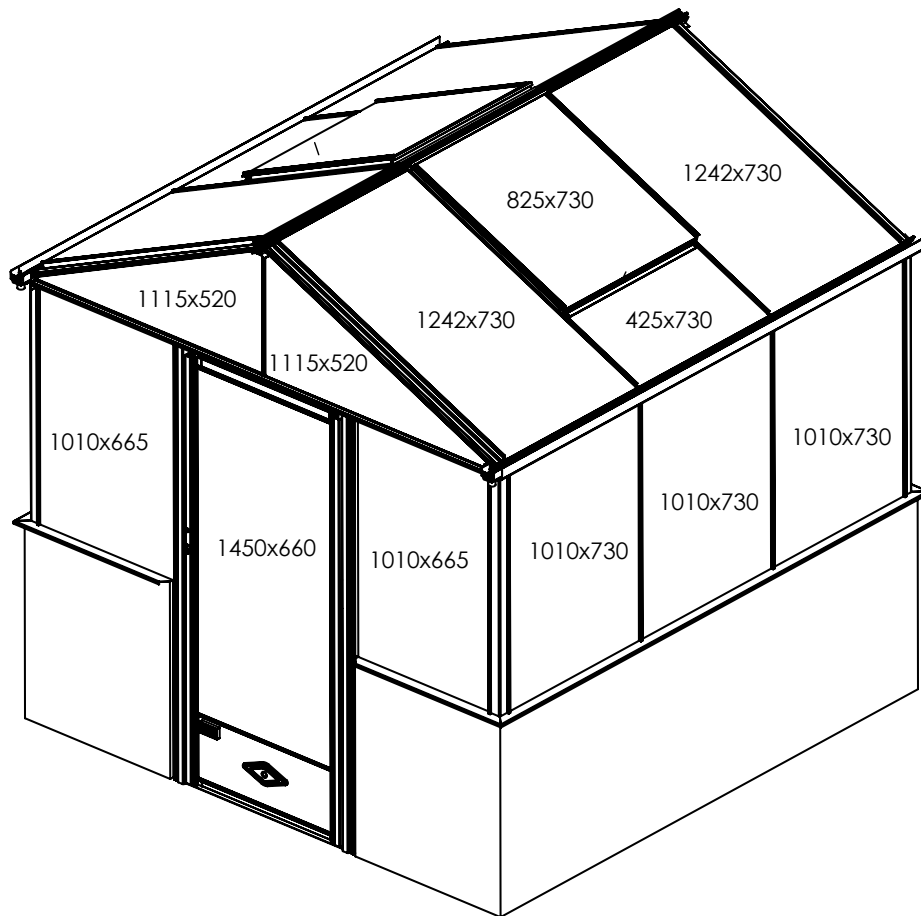
POSE DU VITRAGE

Vous retrouvez ci-dessous le plan du positionnement de chacun des panneaux de vitrage (verre trempé sécurit translucide ou martelée 4 mm, polycarbonate de 8 mm selon votre choix).

Si vous avez remplacé le verre par des panneaux en polycarbonate, la technique de pose est la même.

Si vous avez opté pour des panneaux en polycarbonate en toiture, positionnez en bas de chaque panneau, l'obturateur (58).

La pose des lucarnes (voir page 30) se fera en toute fin de montage (elles pourront être posées après l'intégralité des vitrages de toiture). Les espaces libérés par les lucarnes vous permettront d'accéder en haut des battées près de la faîtière pour positionner vos joints et vitrages de toiture.




Obturateur (58)



**Pour la pose des verres, utilisez la ventouse mise à votre disposition.
Attention à bien vous assurer de la bonne prise des verres par la ventouse.**

INFORMATIONS SUR LA POSE DES VERRES ET DES JOINTS

Lorsque vous posez les verres de toiture, vous les posez de chaque côté de la serre. Vous positionnez deux verres de chaque côté puis vous posez les joints. Au départ, vous pouvez ainsi positionner le joint sur la demi-ferme (haut de pignon) de l'extérieur. En accédant par la lucarne, vous pouvez positionner le joint sur la partie haute du profil sur environ la moitié de ce dernier des deux côtés de la serre. La pose du joint se fera par l'extérieur de la serre pour la partie inférieure du profil. Vous positionnez ensuite un nouveau verre de chaque côté et vous positionnez vos joints. Et ainsi de suite...

Suggestion d'aide au montage : pour faciliter la pose du joint sur les profils, utilisez la roulette que nous vous fournissons  et n'hésitez pas à appliquer sur la flèche à l'intérieur du joint, un produit visceux (eau savonneuse, WD40, silicone, parafine, ...).

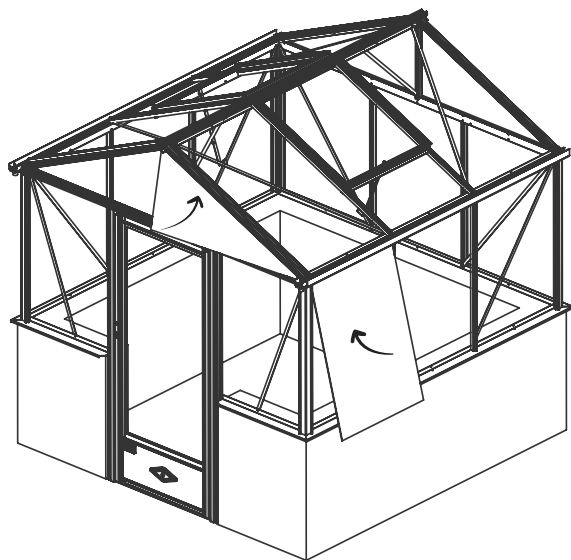
Information importante sur les joints néoprène :

Ces derniers peuvent sous l'effet de la chaleur ou du froid se dilater de plus ou moins 3 %. Nous vous invitons donc à laisser dépasser le joint de 3 cm sur sa partie basse. Les 3 cm supplémentaires des joints de toiture se retrouveront positionnés dans la gouttière. Les 3 cm supplémentaires de joints des montants se positionneront sur la base. Le joint sur la porte et les lucarnes, qui retient les verres ou la plaque alu de la porte, peut ne dépasser que de 1 à 2 cm.

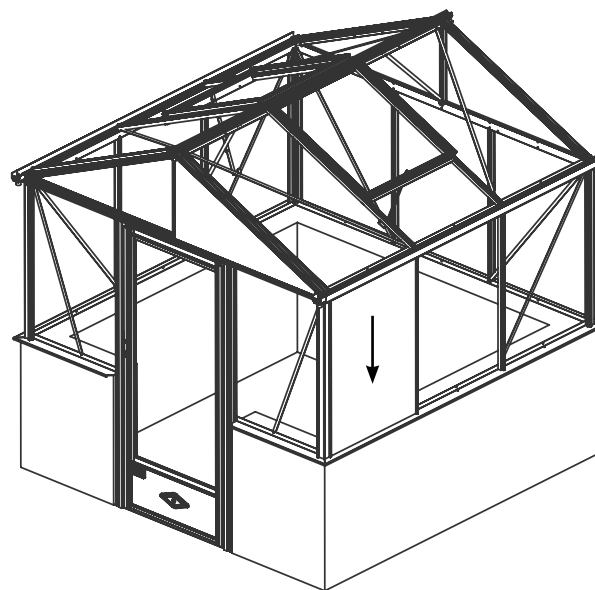


Mettre le joint sur toute la longueur des profils, même sur ceux recevant les lucarnes.

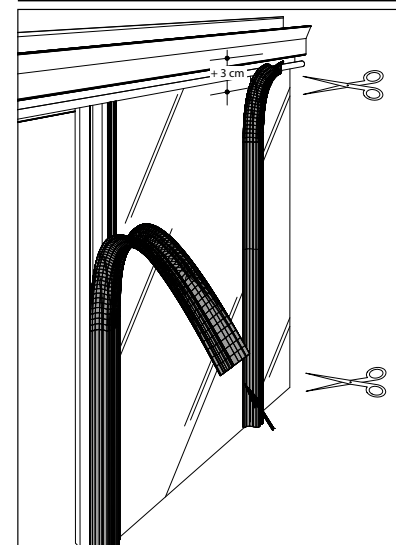
1



2



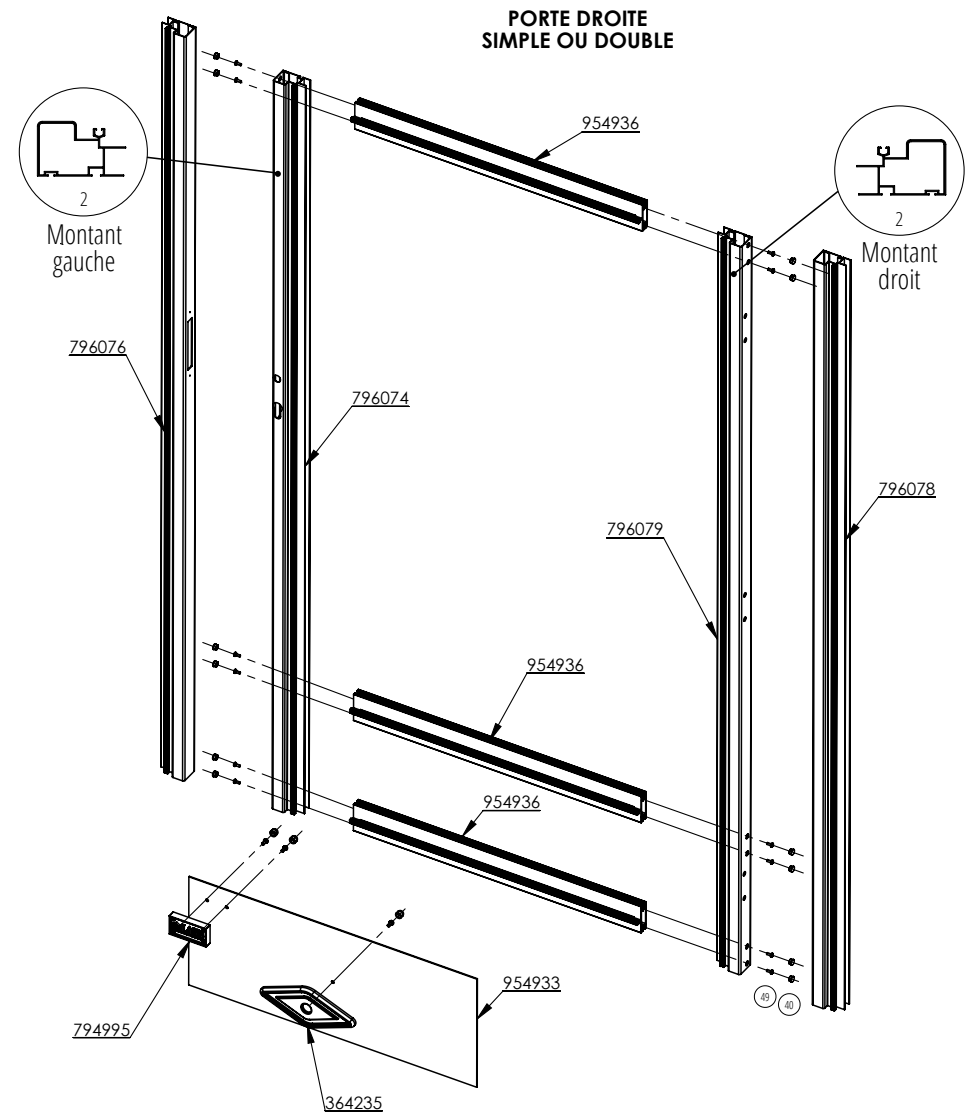
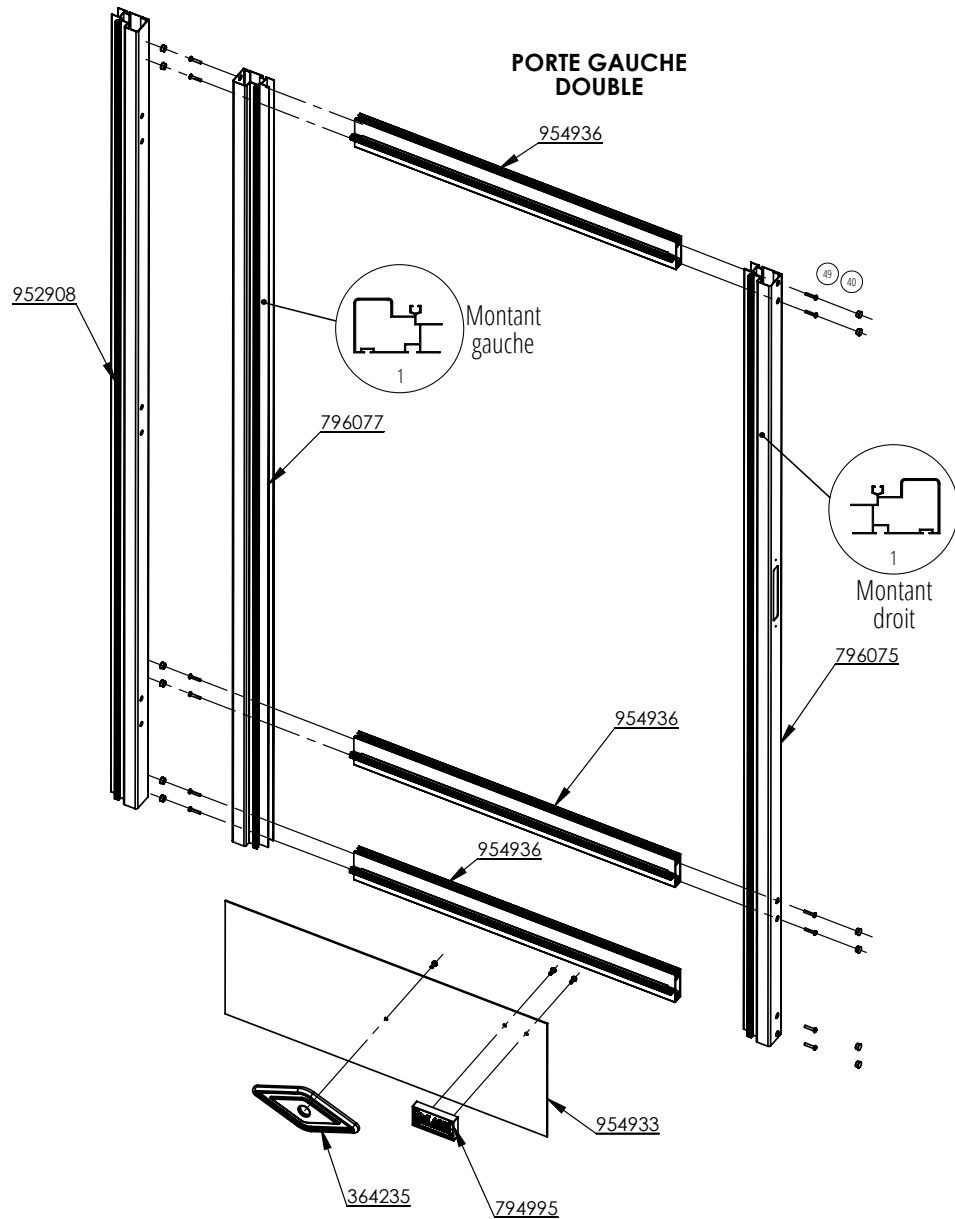
Dimensions des joints :
- Parois : 1050 mm
- Toiture : 1300 mm



Vous retrouverez aussi cette notice dans le colis de votre porte.

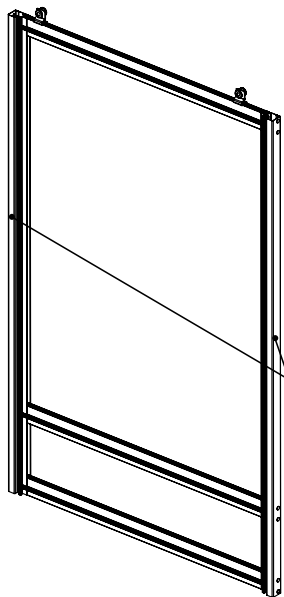
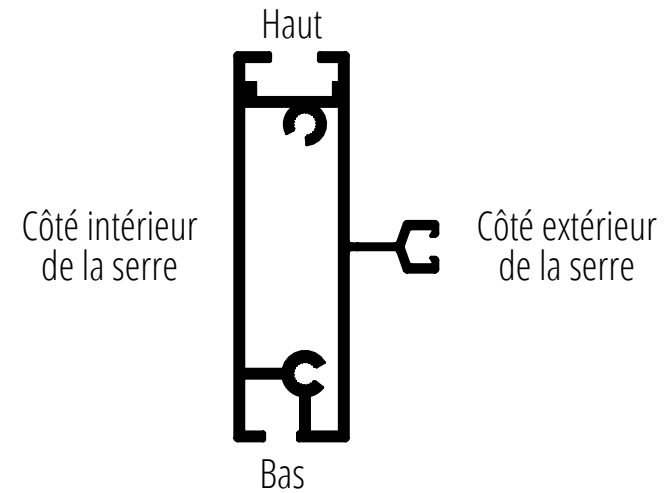
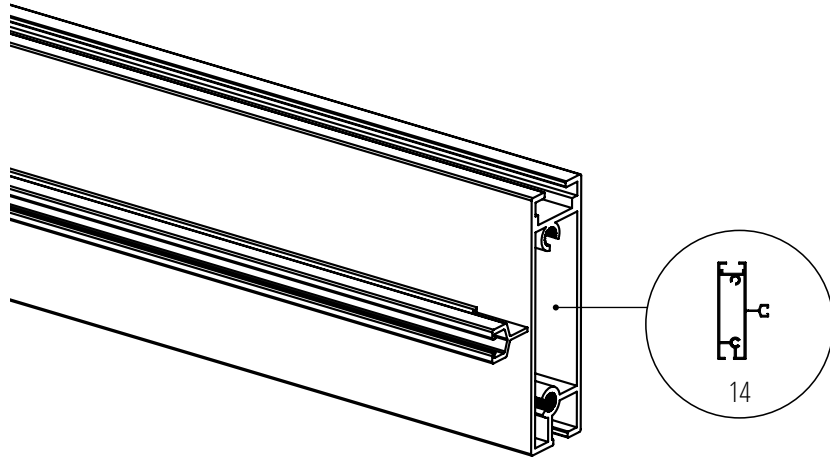
MONTAGE DE LA PORTE

Porte simple battante : référence 797369
Porte double battante : référence 797370



MONTAGE DE LA PORTE

Il est important de positionner le **profil intermédiaire de bas** de porte de la façon suivante afin que celle-ci puisse bien coulisser dans le rail bas.

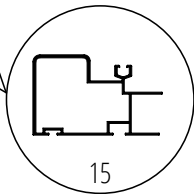


Montage de l'encadrement de la porte :

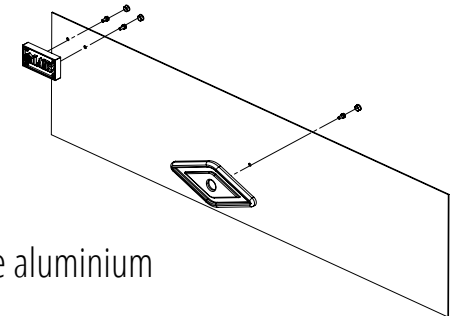
Vissez les 12 vis (49) et positionnez les 12 cache-écrous (40) pour :

- Profil intermédiaire haut avec les deux roulettes (déjà montées)
- Profil intermédiaire du milieu

- Profil intermédiaire du bas (attention au positionnement, suivre recommandations page précédente)



Montage du logo et de la palmette sur la plaque aluminium



MONTAGE DE LA PORTE



Le montage des deux poignées se fera une fois votre porte posée sur la serre et le verre positionné.

Positionnez la base alu en bas de porte. Afin de maintenir celle-ci sur la porte, positionnez le joint (56) sur le profil bas en le laissant déborder de 1 cm de chaque côté.

Vous pouvez désormais positionner la porte sur la serre à l'aide de la charnière.

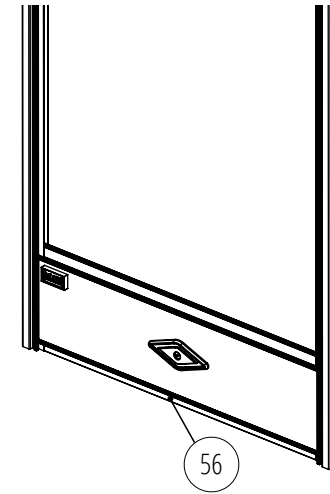


Vis inox TF pozi M6x20 - Réf. 365418
Charnière - Gauche réf. 364404
Droite réf. 364405



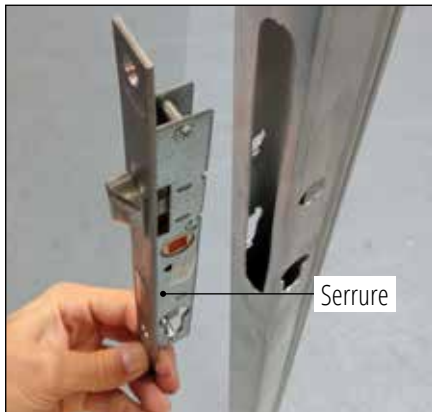
Vis tête fraisé 4,2 x 15 mm - Réf. 365426

Gâche inox - Réf. 796763

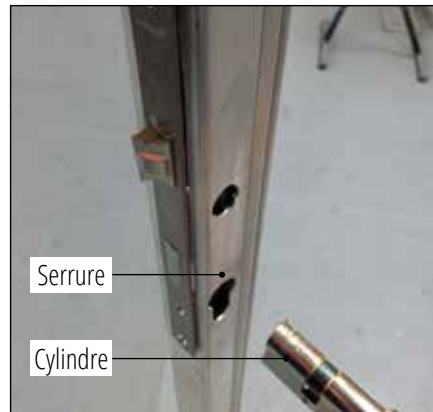


Montage des poignées à effectuer une fois la porte vitrée et fixée à la serre :

Montage de la serrure :

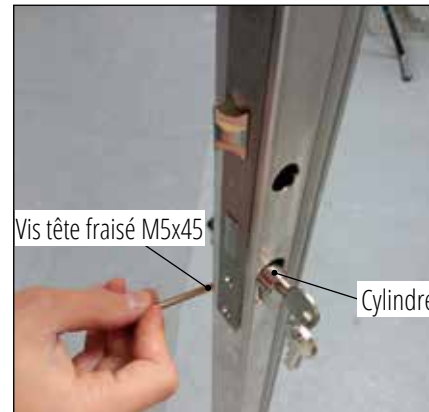


Serrure



Serrure

Cylindre



Vis tête fraisé M5x45

Cylindre



Vis tête fraisé 4,2x15mm

Ensemble poignée

Serrure

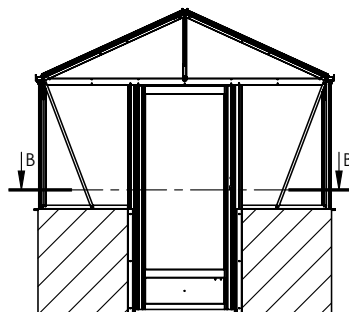
Vis tête fraisé M5x45

Cylindre

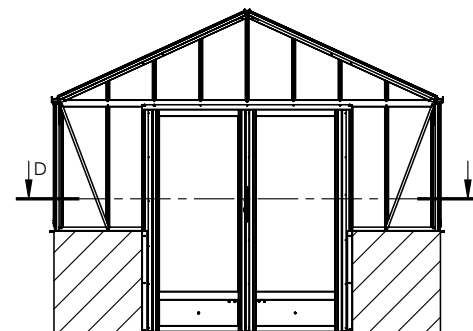
Vis tête fraisé 4,2x15mm

Montage des plats de recouvrement :
Uniquement à l'intérieur de la serre

Coupe porte simple



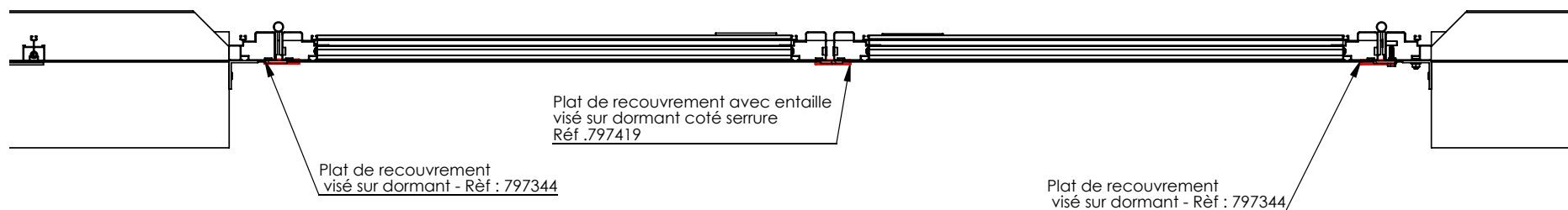
Coupe porte Double



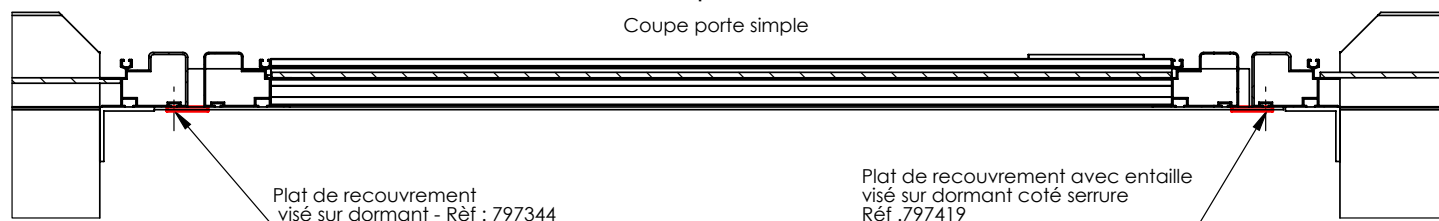
Vue intérieure :



Coupe D-D
Coupe porte Double



Coupe B:B
Coupe porte simple



Montage du verrou (vue intérieure) :



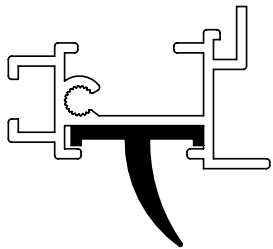
Une fois que vous avez positionné tous vos verres sur la serre, vous pouvez placer la porte - sans le vitrage.
Une fois la porte en place, positionnez le verre de porte.
Afin de maintenir le verre, positionnez le joint sur le profil intermédiaire haut et du milieu.
Ensuite, positionnez le joint sur les deux longueurs des montants en recouvrant les parties extérieures des joints positionnés sur les profils intermédiaires. Vous pouvez ensuite, positionner les poignées.

MONTAGE DE LA LUCARNE

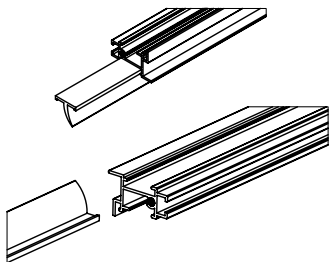
RENDU FINAL



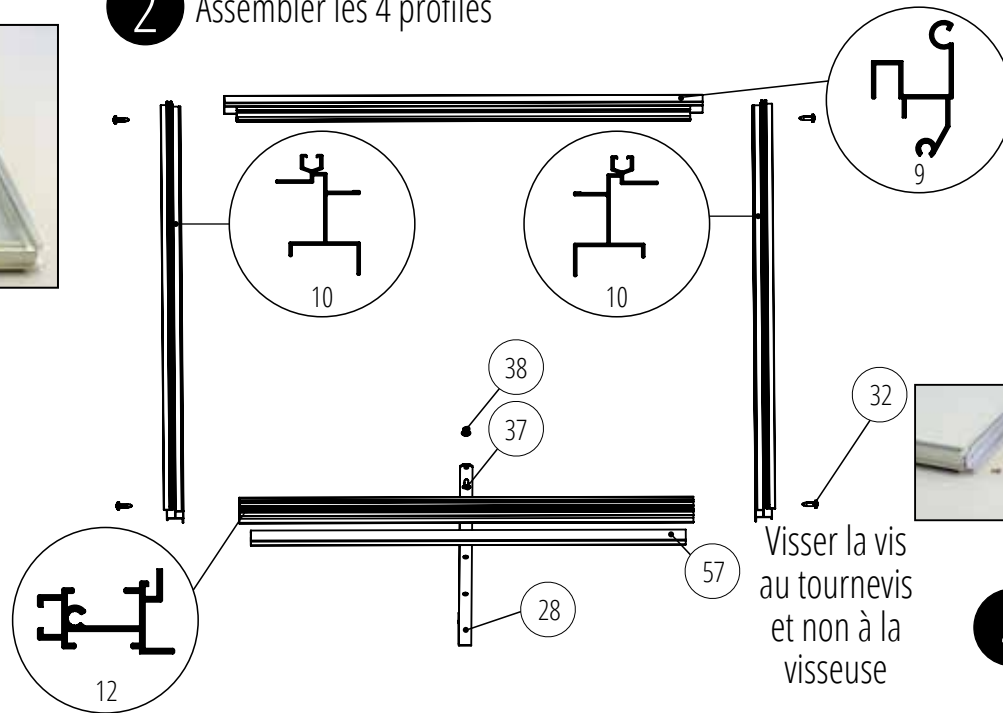
1 Glisser le joint dans le rail bas



Position du joint (57)
sur le rail bas (12)

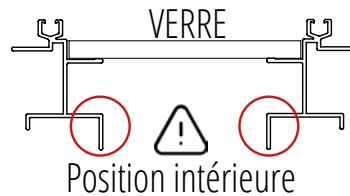


2 Assembler les 4 profilés

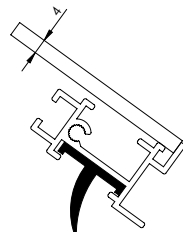


Visser la vis
au tournevis
et non à la
visseuse

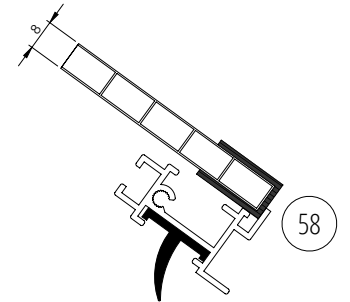
Positionnement des deux profils de côté



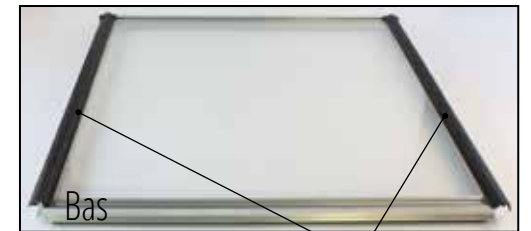
3 Positionner le verre sur la lucarne



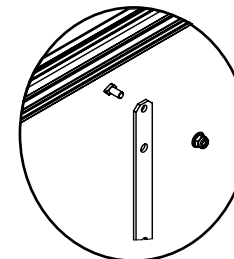
En cas d'utilisation des polycarbonates
de 8 mm sur la lucarne, positionnez
l'obturateur (58) sur la partie infé-
rieure du panneau de polycarbonate.



4 Positionner les joints sur la lucarne



5 Monter la tirette sur le bas de lucarne



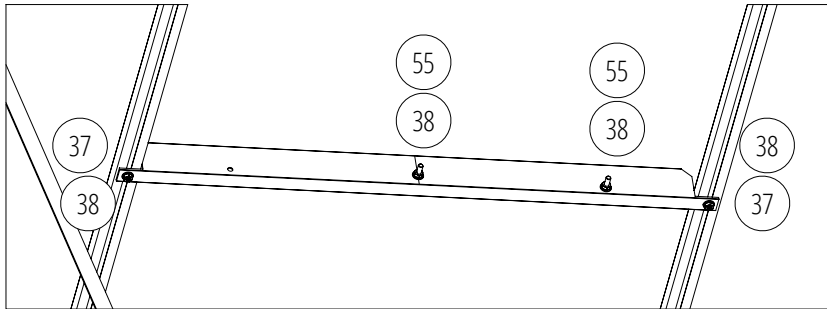
POSE DE LA LUCARNE

**Avant de positionner la lucarne sur le toit de la serre, veuillez placer le verre de lucarne.
Pour maintenir ce dernier, utilisez le joint (56) sur les 4 côtés.**

1 Fixer le profil de sous lucarne :

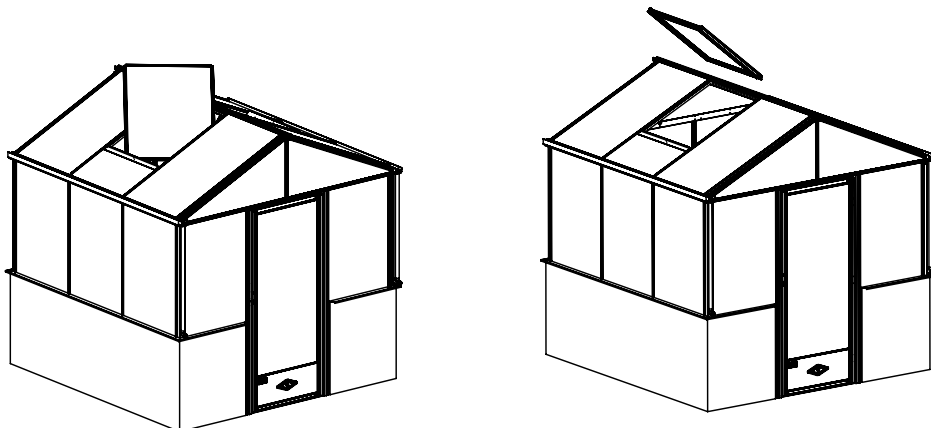
En vous positionnant sous la serre, fixez avec la vis tête marteau (37) et l'écrou (38) le profil de sous lucarne.

Afin de maintenir la tirette de lucarne en position horizontale ou verticale, positionnez dans le trou central et l'un des trous latéraux, une vis (55) maintenu par l'écrou (38).



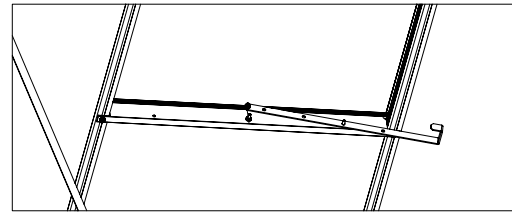
2 Fixer la lucarne :

Insérez par dessous la lucarne, puis venez la positionner face à son emplacement dans la faîtière.

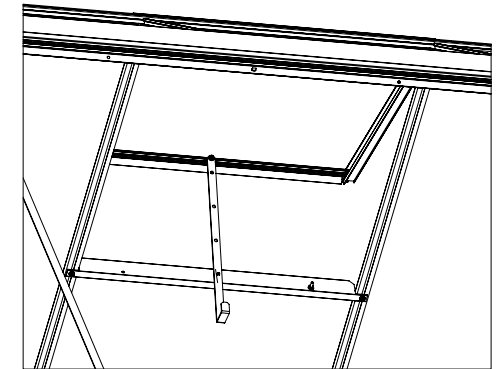


Par la suite, vous pourrez ajouter autant de lucarnes que vous le souhaitez. A savoir, que vous ne pouvez pas positionner deux lucarnes côte à côte. Il faut en positionner une tous les deux verres.

Position de la tirette fermée :



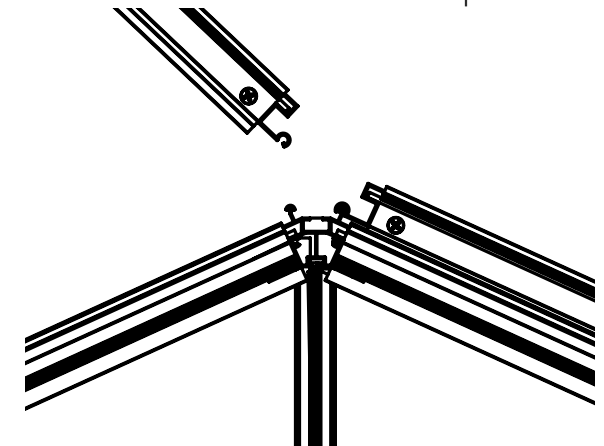
Position de la tirette ouverte :



Lors de vents très forts, bien que la tirette soit en position fermée, celle-ci peut se déclipser et s'ouvrir (voir sortir de son logement de la faîtière). Aussi pour éviter ce désagrément, nous suggérons de maintenir la tirette en vissant l'écrou (38) sur la vis (55).

3 Fixer la lucarne :

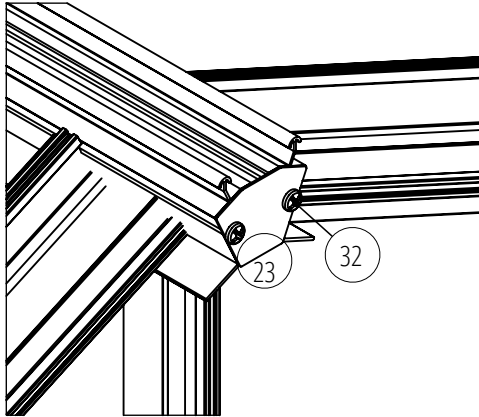
Clipsez le haut de la lucarne dans l'insert prévu à cet effet.



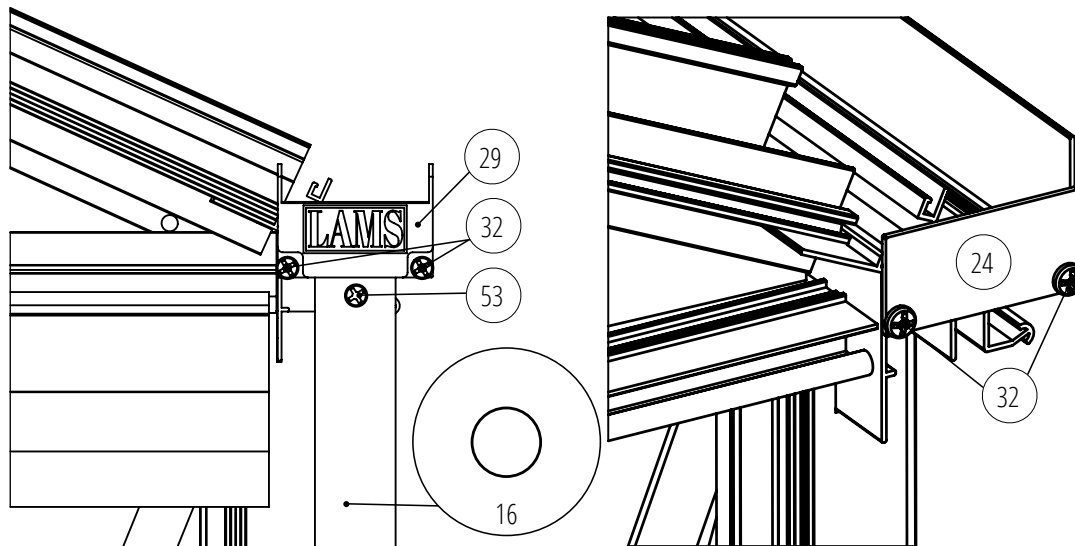
FINITIONS DE LA SERRE

Attention, veuillez à suivre les étapes suivantes dans l'ordre :

1 Fixation de l'embout de faîtière :

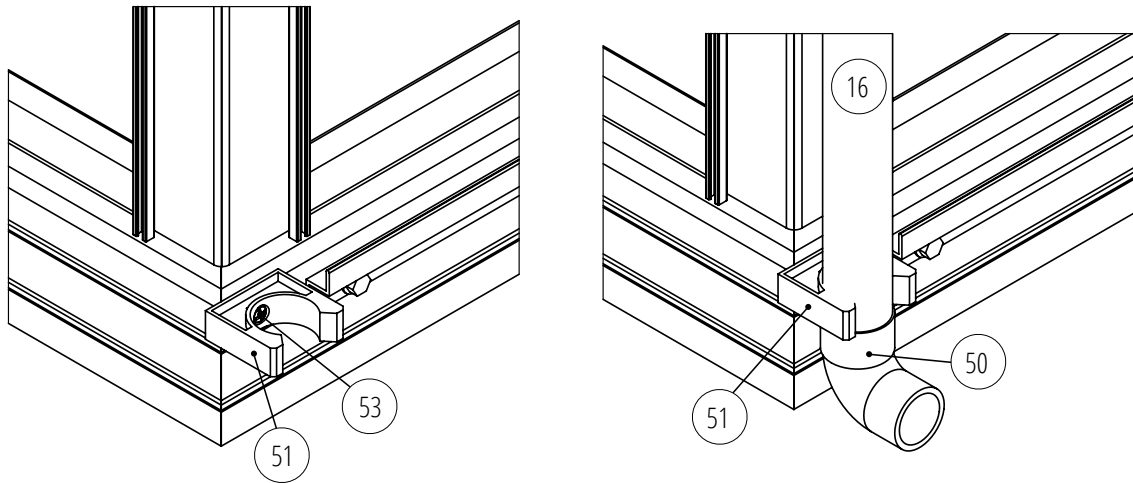


2 Fixation du connecteur de gouttière et embout :



FINITIONS DE LA SERRE

3 Fixation du bas de descente de gouttière :

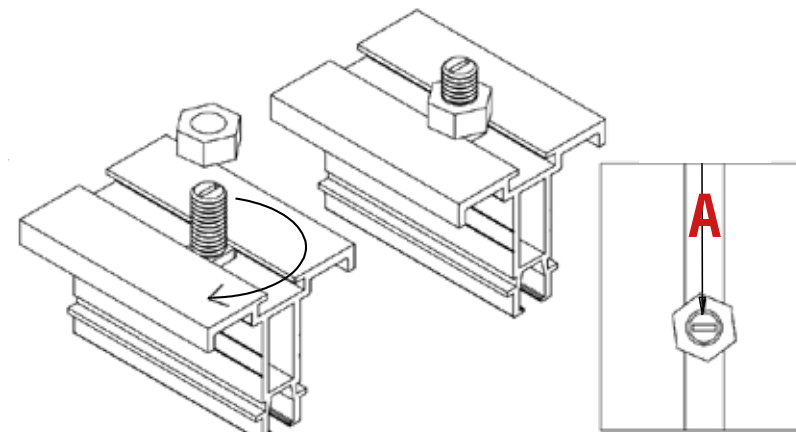
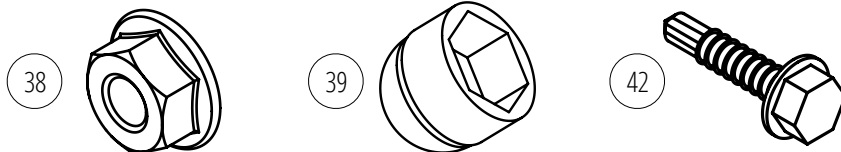


Dans un premier temps, insérez le coude dans la descente de gouttière. Lorsque la descente est peinte, l'épaisseur de la peinture peut gêner cette opération. Veuillez simplement passer un peu de papier de verre pour retirer un peu de peinture et glisser le coude plus aisément.

Positionnez ensuite la descente sur le connecteur en aluminium. Positionnez le collier (51) de façon adéquate afin que la descente soit bien verticale et correctement ajustée.

4 Pose des cache-écrous :

Votre serre est maintenant complètement terminée. Vous allez positionner les cache-écrous (39) sur tous les écrous M6 (38) et les têtes de vis autoperforeuses (42). Profitez de cette ultime opération pour vérifier une dernière fois le bon serrage des écrous et le bon positionnement des vis tête-marteau (37) à la perpendiculaire de la fente des profils (**A**).





Fabricant français de serres depuis 1993