

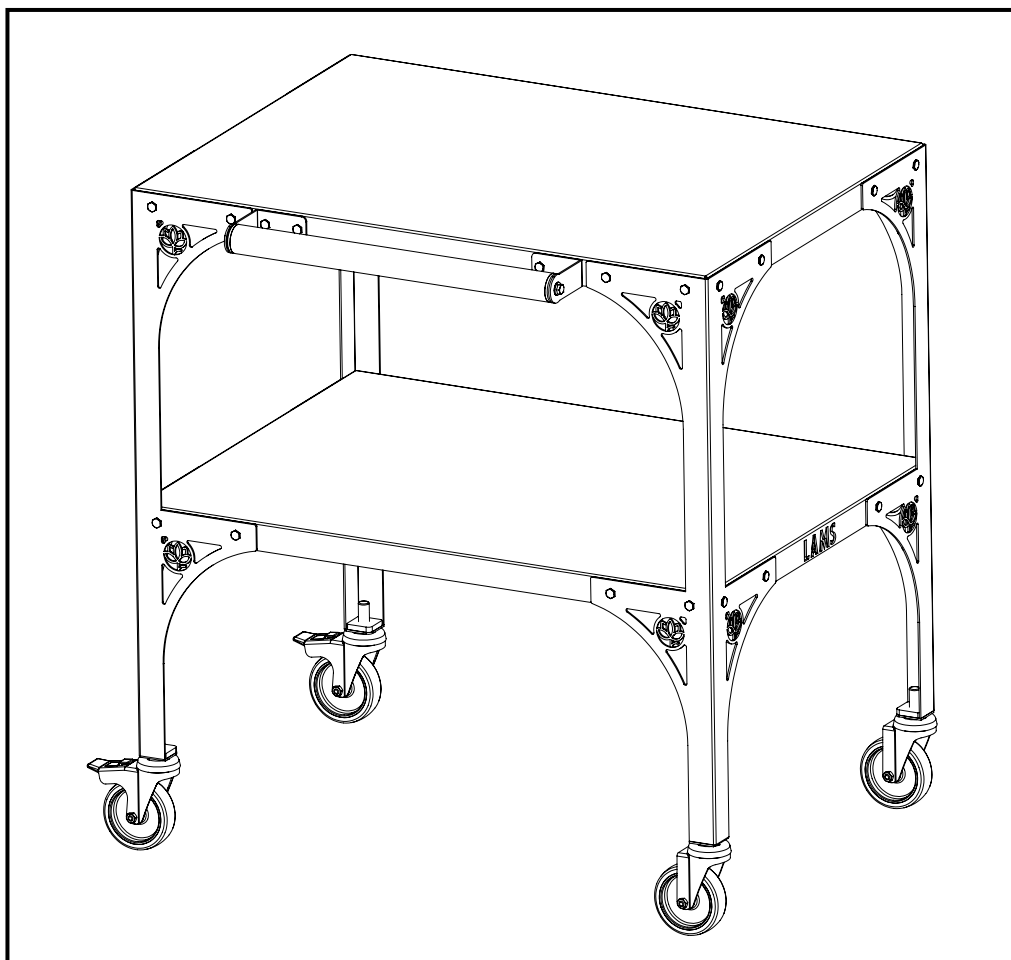
ACCESSOIRE SERRE



DESSERTTE DE JARDINAGE

Dimensions :

L. 71,5 x l. 58,9 x H. 76,3 cm



Créateur & Fabricant Français de serres depuis 1993

COMPOSANTS

Tôle du dessus
710x510x32mm



①

Tôle du dessous
710x510x32mm



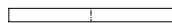
②

Support de poignée



③

Poignée
Tube 32x2mm



④

Roulette avec frein



⑤

Roulette sans frein



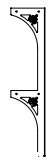
⑥

Bouchon de poignée



⑦

Tôle de coin
L.652mm



⑧

Écrou frein à embase
M6



⑨

Vis TH M6x20mm



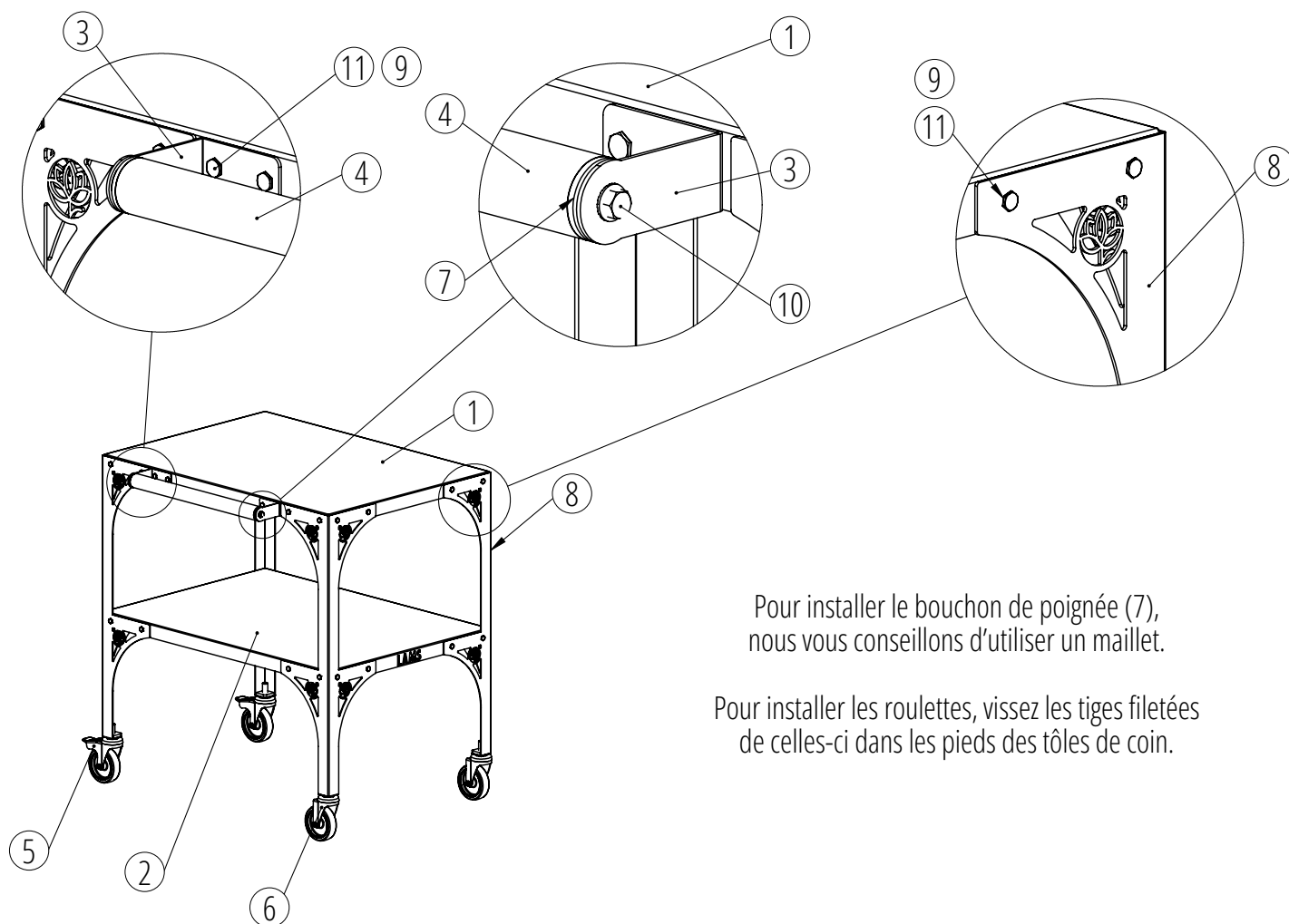
⑩

Vis TH M6x12mm



⑪

ÉTAPES DE MONTAGE



Pour installer le bouchon de poignée (7), nous vous conseillons d'utiliser un maillet.

Pour installer les roulettes, vissez les tiges filetées de celles-ci dans les pieds des tôles de coin.

La desserte est compatible avec les bacs de culture LAMS de longueur 73 cm.