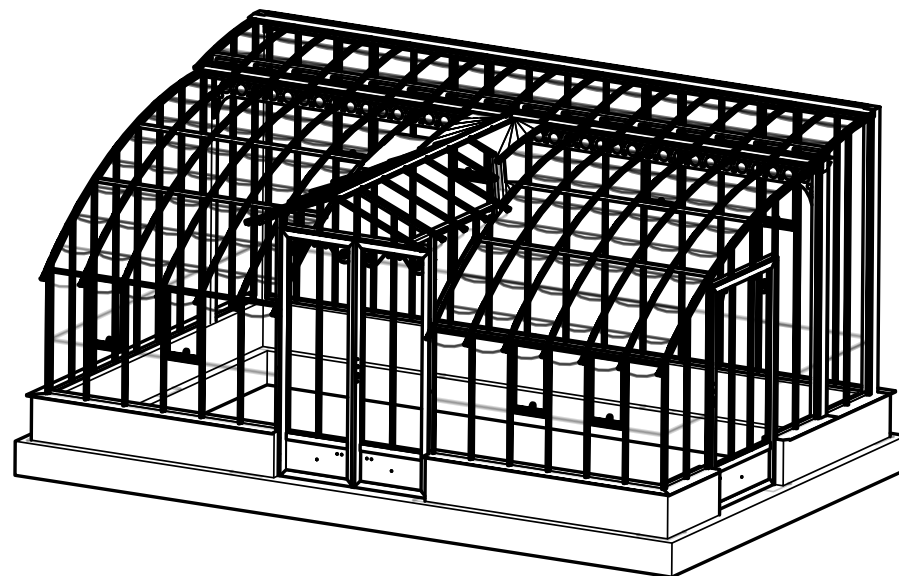
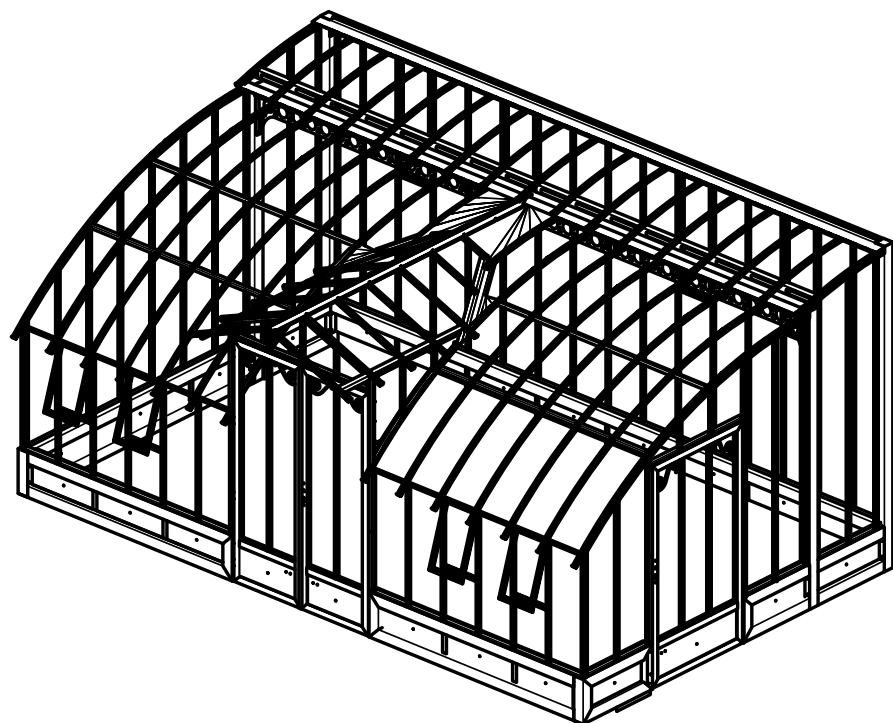


SERRE MIRABEAU

LARGEUR 3,70 M

SUR MURET OU SUR EMBASE

HAUTEUR 40 OU 87 CM



LAMS

Créateur & Fabricant Français de serres depuis 1993

SOMMAIRE

• Recommandations.....	03-04
• Liste des composants.....	05
• Liste des profilés.....	06-07
• Plan de maçonnerie du muret.....	08
• Fixation de la structure sur le muret.....	09
• Plan de maçonnerie du pourtour et de la dalle béton.....	10
• Assemblage de la structure avec embase.....	11
• Installation des faîtières et du/des cadre(s) de porte(s).....	12
• Fixation de l'embase sur le pourtour ou la dalle béton.....	13
• Montage de la porte latérale.....	14
• Pose des bouchons sur les poteaux.....	16
• Pose du joint sur les battées de toiture.....	17
• Montage des battées arrières et des pignons.....	18
• Montage des battées de façade.....	19
• Montage des cornières de façade et des battées de toiture d'extrémité.....	20
• Montage des battées de toiture cintrées et des volutes.....	21
• Montage de la lucarne.....	22
• Montage de la battée de sous lucarne.....	23
• Montage du chien assis - Nomenclature.....	24-25
• Montage des triangles latéraux du chien assis.....	26-31
• Montage du chien assis.....	32-40
• Montage des équerres et cornières de toiture, fixation du cadre supérieur de porte latérale.....	41
• Montage des équerres et cornières de toiture.....	42
• Fixation des tendeurs.....	43
• Pose du vitrage de parois et du chien assis.....	44
• Pose du vitrage de parois.....	45
• Pose du vitrage du chien assis.....	46
• Installation du joint sur le chien assis.....	47
• Pose du vitrage de toiture.....	48
• Finitions de la serre.....	49
• Option - système d'ombrage.....	50

RECOMMANDATIONS



IMPORTANT

Pensez à déclarer votre serre de jardin à votre assureur.

Merci de lire ces instructions attentivement avant de commencer le montage de la serre.

Merci de vous assurer que toutes les pièces mentionnées sur cette notice sont présentes dans le carton et de vérifier les quantités.

Merci de suivre les étapes dans l'ordre indiqué par la notice.

Ne soyez pas surpris d'apercevoir sur les profils aluminium qui n'ont pas de perçage liés au montage de petits perçages de Ø 3 mm. Il s'agit de perçages qui ont pour vocation de permettre à l'aide d'un fil acier de 3 mm l'accrochage en cabine de peinture.

CONSEILS DE SÉCURITÉ

Veuillez porter des gants, chaussures et lunettes de protection pour le montage de la serre.

Respectez les conseils de sécurité des outils que vous utilisez pour ce montage.

En cas d'intempéries (pluie, vent, orage, ...), ne montez pas votre serre.

La serre doit être montée par deux personnes.

Les sachets plastiques et les petits composants sont à tenir hors de portée des enfants. Éloignez les enfants de la zone de montage.

L'aluminium est un métal conducteur d'électricité, tenez les profilés aluminium éloignés de toute source électrique.

Ne stockez aucun appareil produisant de la chaleur (barbecue, chalumeau, ...) dans la serre.

La serre doit être positionnée et fixée sur un sol horizontal et plan.

Vérifiez l'absence de réseaux (eau, électricité, gaz) sous l'emplacement de montage de la serre.

Attention, ne pas monter sur le toit : risque de chute et de blessures graves.

En cas de forte chute de neige : ne pas laisser la neige s'accumuler sur le toit.

CONSEILS D'ENTRETIEN

Pour nettoyer votre serre, utilisez de l'eau claire savonneuse.

N'utilisez surtout pas d'acétone, des nettoyeurs abrasifs ou autres détergents spéciaux pour nettoyer les panneaux.

Utiliser le nettoyeur haute pression à bonne distance.

Graissez régulièrement les glissières et les articulations, notamment la porte.

Dégagez le toit de la neige et des feuilles.

SERVICE CONSEILS CLIENTS ET INFOS

Site internet : www.sav-doviris.com

RECOMMANDATIONS

ACCESSOIRES FOURNIS



Clés mixte & à pipe Ø 10



Embout visseuse douille Ø 10 & cruciforme



Ventouse pour verres



Silicone translucide



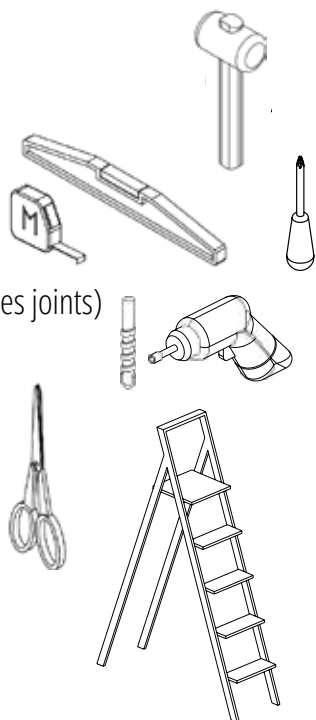
Gants



Thermomètre

OUTILS NÉCESSAIRES

- Niveau
- Mètre
- Étai x2
- Pistolet à silicone
- Pinces
- Paire de ciseaux ou cutter (pour couper les joints)
- Pince à étau
- Pince à insert
- Serre joint
- Tournevis plats et cruciformes
- Embouts
- Mèche métal et mèche béton
- Clé de Ø 7, 8, 13 et 17 mm
- Maillet
- Perforateur
- Perceuse/visseuse
- Meuleuse
- Escabeau x2



MONTAGE DES PROFILS DE VOTRE SERRE

L'écrou frein inox M6 (40) et les vis inox (37 et 38) (tête marteau et tête hexagonal - 50 % de chaque) sont des composants fondamentaux du montage.

La vis tête marteau s'insère à tout moment dans votre profil. Mais il convient de s'assurer qu'une fois vissée, la tête marteau est bien positionnée pour éviter qu'elle ne sorte pas du profil.

Écrou frein inox à embase M6



Vis inox tête marteau M6x12

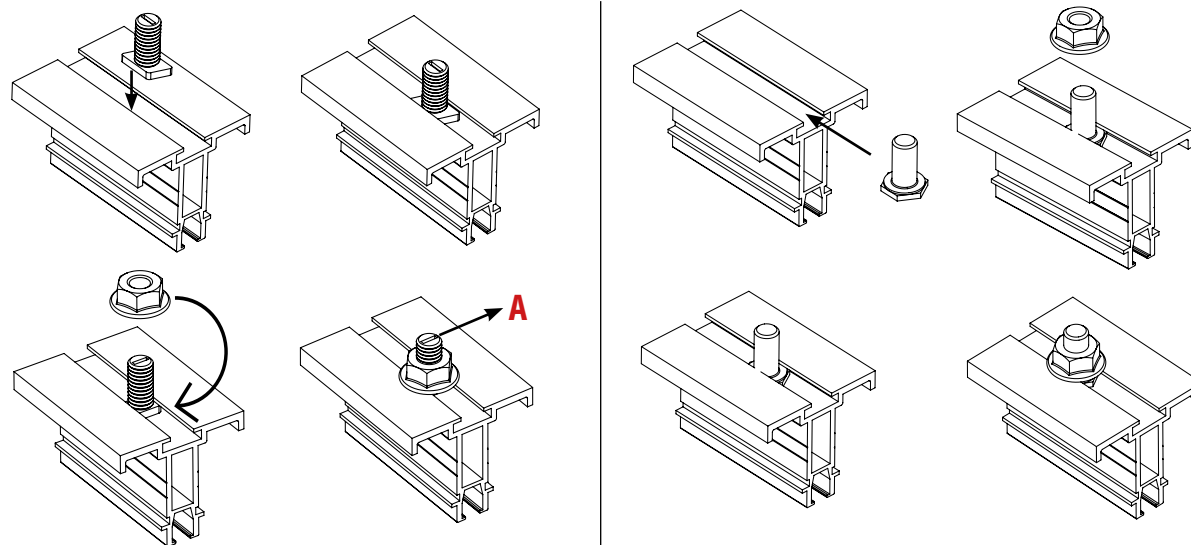


Vis inox tête hexagonale M6x12



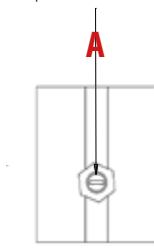
La vis tête hexagonale se glisse dans le profil. Elle ne peut plus sortir du profil mais il faut la faire glisser au préalable.

Privilégier en début de montage au maximum les vis hexagonales. Sur la notice, vous n'avez que le schéma de la vis tête marteau (40) mais vous pouvez utiliser l'une ou l'autre.



Il existe une fente à l'extrémité de la tête marteau. Le positionnement perpendiculaire au profil de cette fente (schéma **A**) vous assure que la tête de la vis marteau est correctement positionnée.








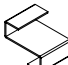

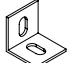




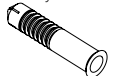

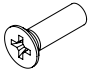








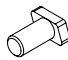

empreinte horizontale



LISTE DES COMPOSANTS

Repère sur la notice

La référence 6 chiffres (exemple : 787911) permet l'identification du composant en cas d'échange entre vous et votre service client.

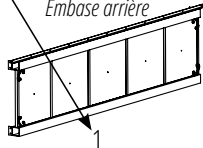
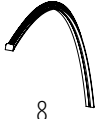


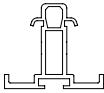

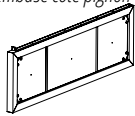
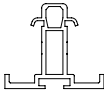


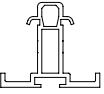

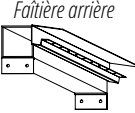


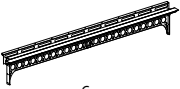
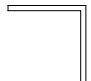



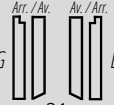
Détail composant	Référence	Détail composant	Référence	Détail composant	Référence
 22	787911	 31	606204 100 x 100 x 2 mm	 40	789280
 23	364580	 32	366419	 41	365483
 24	Support H. 87 cm : 364356 Support H. 40 cm : 798428	 33	365373	 42	365424
 25	364305	 34	365317	 43	365548
 26	794995	 35	789300	 44	365580
 27	364235	 36	365418	 45	362808
 28	364224	 37	365401	 46	365426
 29	364408	 38	994778	 47	365428
 30	787551	 39	365404	 48	

Uniquement pour le modèle sur muret

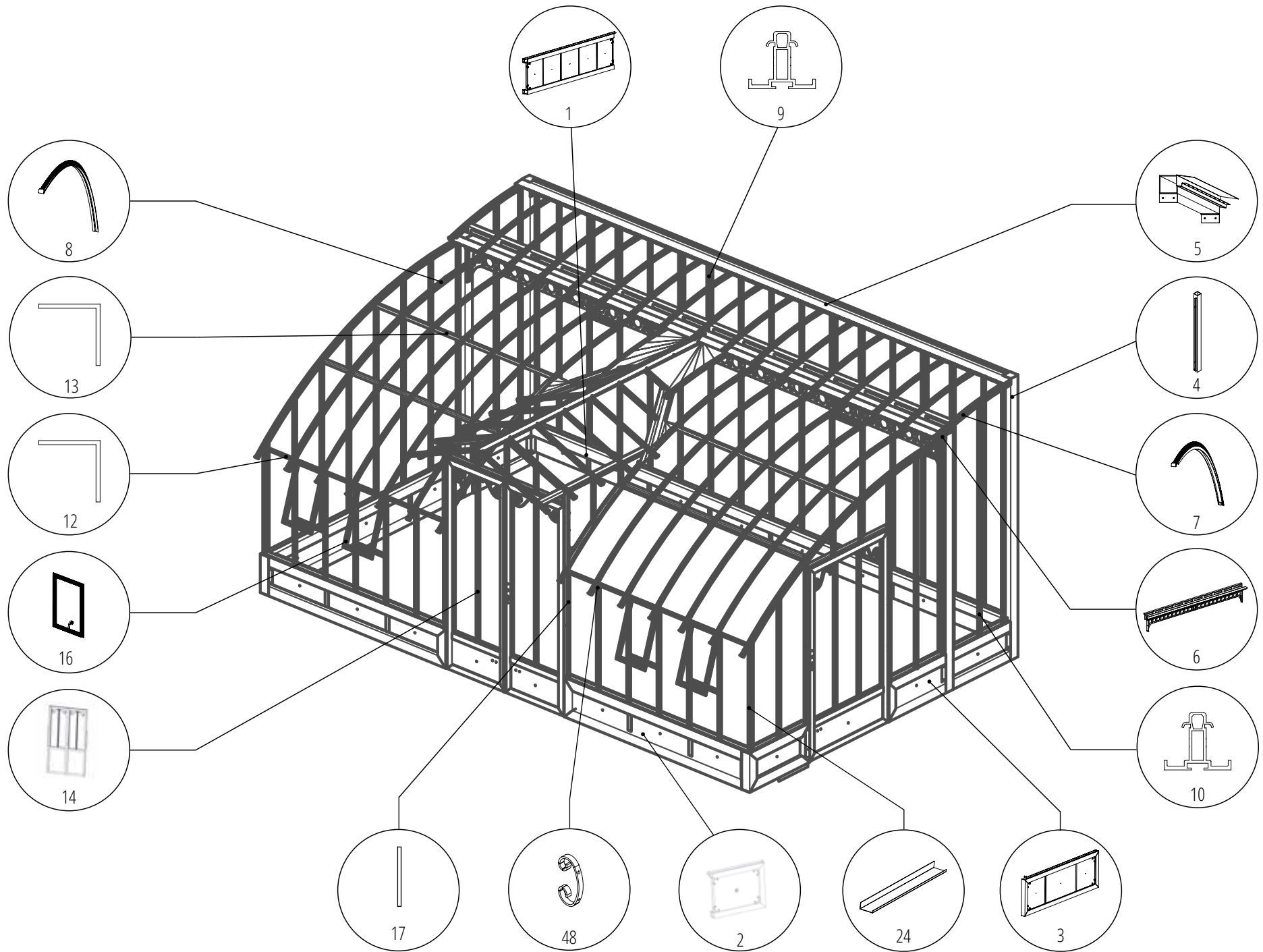
LISTE DES PROFILÉS

Repère sur la notice

Le repère sur la notice permet l'identification du composant en cas d'échange entre vous et le service client.

Détail composant	Dimensions	Détail composant	Dimensions	Détail composant	Dimensions	Détail composant	Dimensions
 Embase arrière	Serre L. 3,80 m : L. 3600 mm Serre L. 4,55 m : L. 4350 mm Serre L. 5,30 m : L. 5100 mm Serre L. 6,05 m : L. 5850 mm	 Battée toiture cintrée intérieure	Battée avant L. 3117 mm Battée arrière L. 1040 mm	 Battée de sous lucarne	L. 358 mm		
 Embase avant (droite et gauche)	Serre L. 3,80 m : L. 1066 mm Serre L. 4,55 m : L. 1442 mm Serre L. 5,30 m : L. 1817 mm Serre L. 6,05 m : L. 2193 mm	 Battées avant et arrière en T	Avant / Arrière Support H. 87 cm : L. 630 mm / L. 1689 mm Support H. 40 cm : L. 1100 mm / L. 2159 mm	 Lucarnes	Avant : 0,35 x 0,63 m Arrière : 0,35 x 1,00 m		
 Embase côté pignon	Côté sans porte L. 3698 mm Option porte en pignon Côté avant : L. 826 mm Côté arrière : L. 1777 mm	 Battée de pignon en T	Support H. 87 cm : L. 1970 mm / L. 2440 mm L. 1945 mm / L. 2415 mm L. 1865 mm / L. 2335 mm L. 1723 mm / L. 2193 mm L. 1712 mm / L. 2182 mm L. 1645 mm / L. 2115 mm L. 1540 mm / L. 2010 mm Support H. 40 cm : L. 1395 mm / L. 1865 mm L. 1210 mm / L. 1680 mm L. 965 mm / L. 1435 mm L. 660 mm / L. 1130 mm	 Cache de porte	30 x 15 x 2 mm L. 1130 mm		
 Poteau arrière (droit et gauche)	Support H. 87 cm : Milieu : L. 1796 mm Arrière : L. 2040 mm Support H. 40 cm : Milieu : L. 2266 mm Arrière : L. 2510 mm	 Battée de pignon dessus de porte en T	Uniquement pour l'option d'une porte latérale / en pignon L. 415 mm : 364304 L. 270 mm : 364470	 Tôle rejet d'eau arrière	En 2 parties, ci-dessous L. totale Serre L. 3,80 m : L. 3900 mm Serre L. 4,55 m : L. 4650 mm Serre L. 5,30 m : L. 5400 mm Serre L. 6,05 m : L. 6150 mm		
 Faitière arrière	Serre L. 3,80 m : L. 3800 mm Serre L. 4,55 m : L. 4551 mm Serre L. 5,30 m : L. 5302 mm Serre L. 6,05 m : L. 6053 mm	 Cornières de façade	Serre L. 3,80 m : L. 1162 mm Serre L. 4,55 m : L. 1537 mm Serre L. 5,30 m : L. 1913 mm Serre L. 6,05 m : L. 2228 mm	 Tôle rejet d'eau - côté pignon sans porte	L. 2852 mm + L. 887 mm		
 Faitière intermédiaire	Serre L. 3,80 m : 3800 mm Serre L. 4,55 m : 4550 mm Serre L. 5,30 m : 5300 mm Serre L. 6,05 m : 6050 mm	 Cornières de toiture	Serre L. 3,80 m : L. 1122 mm Serre L. 4,55 m : L. 1497 mm Serre L. 5,30 m : L. 1873 mm Serre L. 6,05 m : L. 2188 mm	 Tôle rejet d'eau avant	Serre L. 3,80 m : L. 1202 mm Serre L. 4,55 m : L. 1578 mm Serre L. 5,30 m : L. 1953 mm Serre L. 6,05 m : L. 2346 mm		
 Battée toiture cintrée d'extrémité	Battée avant L. 3117 mm Battée arrière L. 1040 mm	 Double porte	2 x 0,77 x H. 2,14 m	 Tôle rejet d'eau - côté pignon avec porte	Côté avant : L. 873 mm Côté arrière : L. 883 mm		

Uniquement pour le modèle sur muret

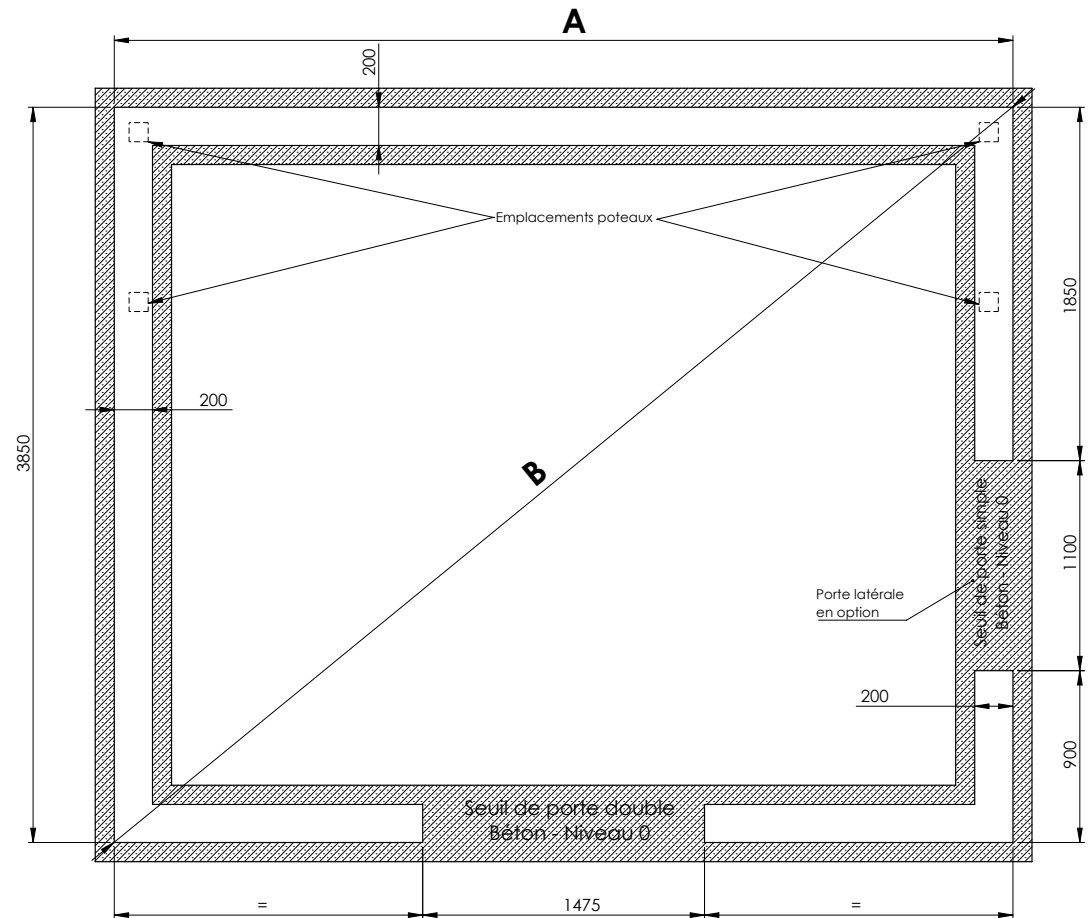
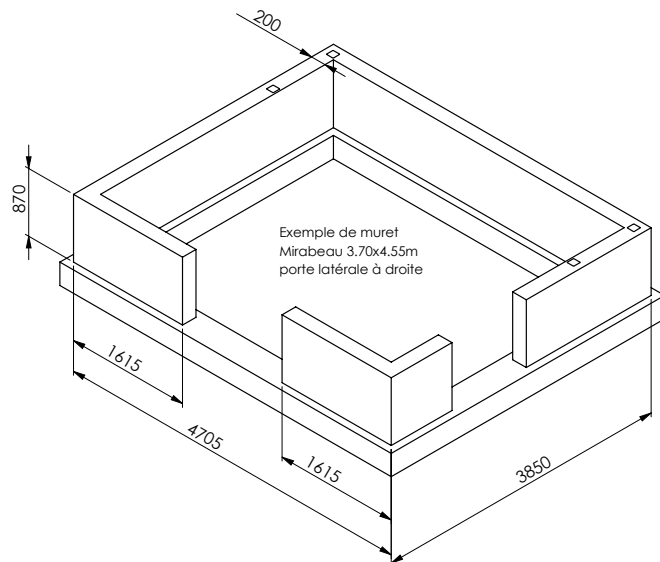
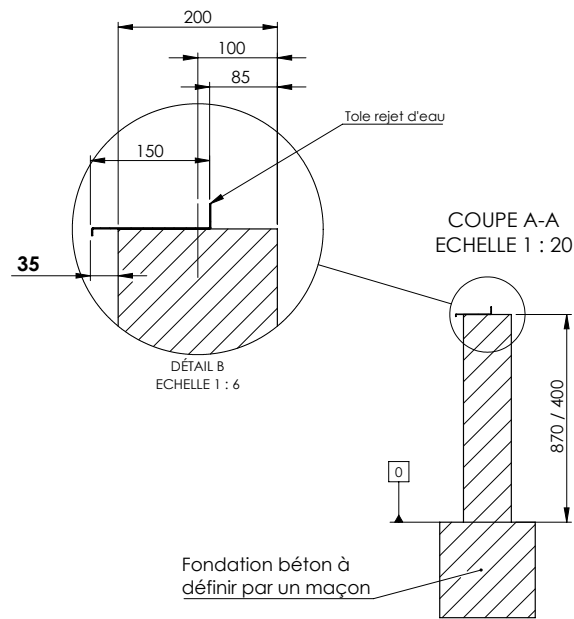


PLAN DE MAÇONNERIE DU MURET (AVEC OU SANS L'OPTION PORTE LATÉRALE)

Si vous n'avez pas sélectionné l'option porte latérale, ne tenez en pas compte sur le plan ci-dessous.

Débord de la toile rejet d'eau de 35mm permet la pose d'un parement < à 30mm

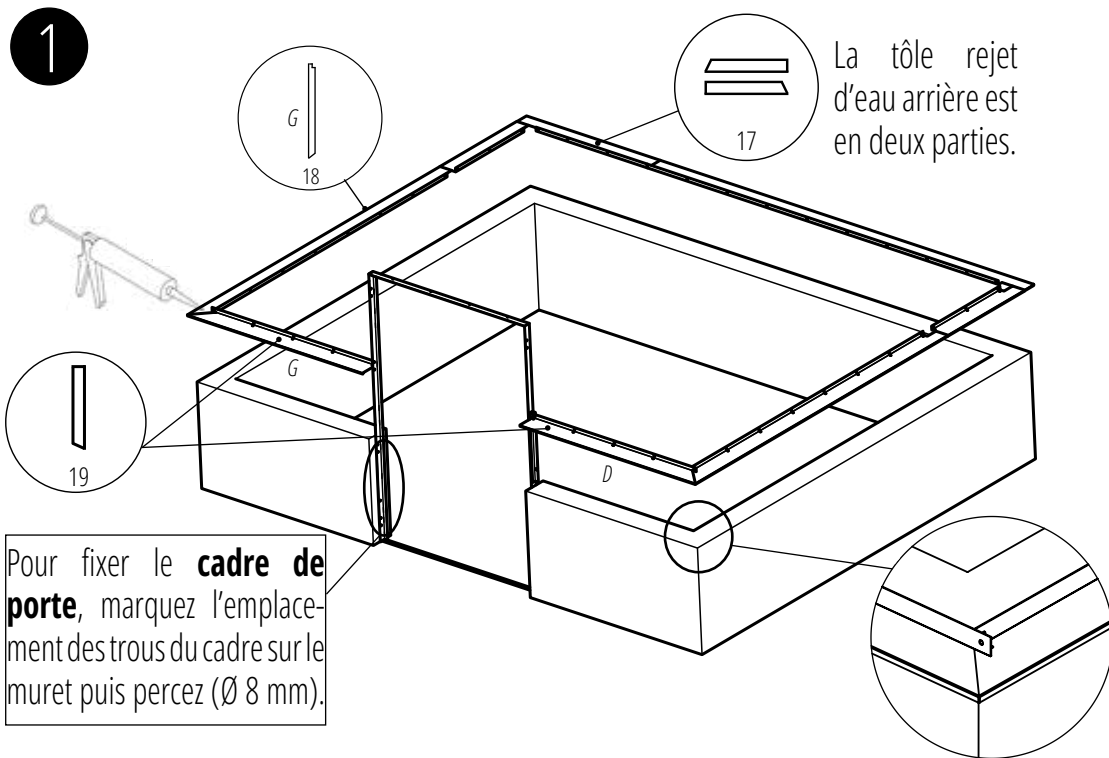
Attention les portes latérales représentées sur le plan sont en option



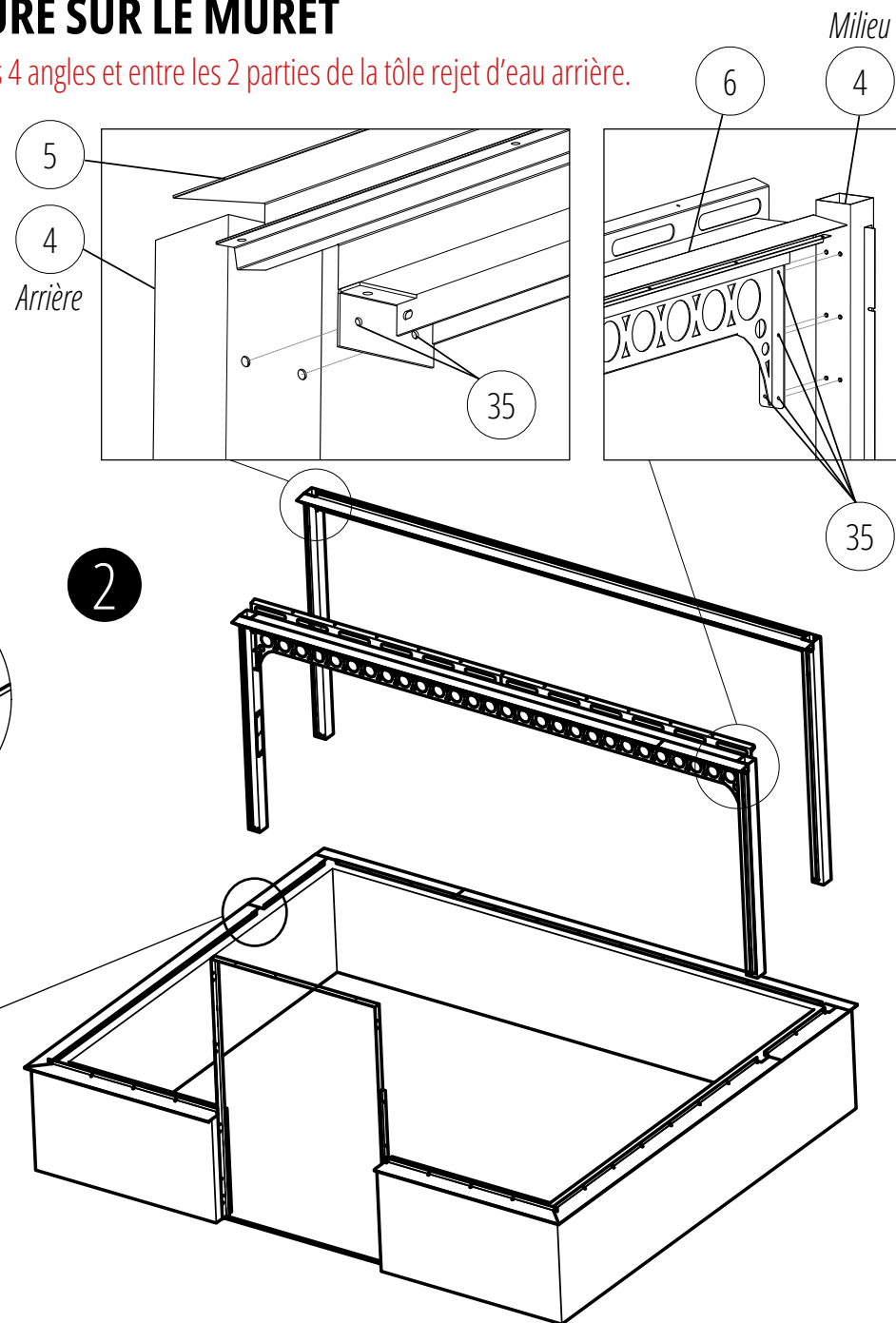
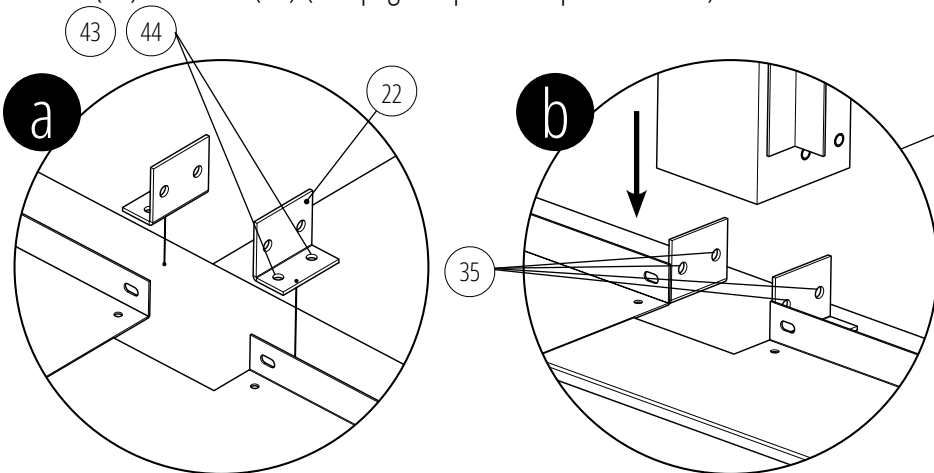
Longueur serre	3,80 m	4,55 m	5,30 m	6,05 m
Côtes A (mm)	3954	4705	5456	6207
Côtes B (mm)	5519	6079	6678	7304

FIXATION DE LA STRUCTURE SUR LE MURET

Siliconez entre chaque jonction de la tôle rejet d'eau, soit au niveau des 4 angles et entre les 2 parties de la tôle rejet d'eau arrière.

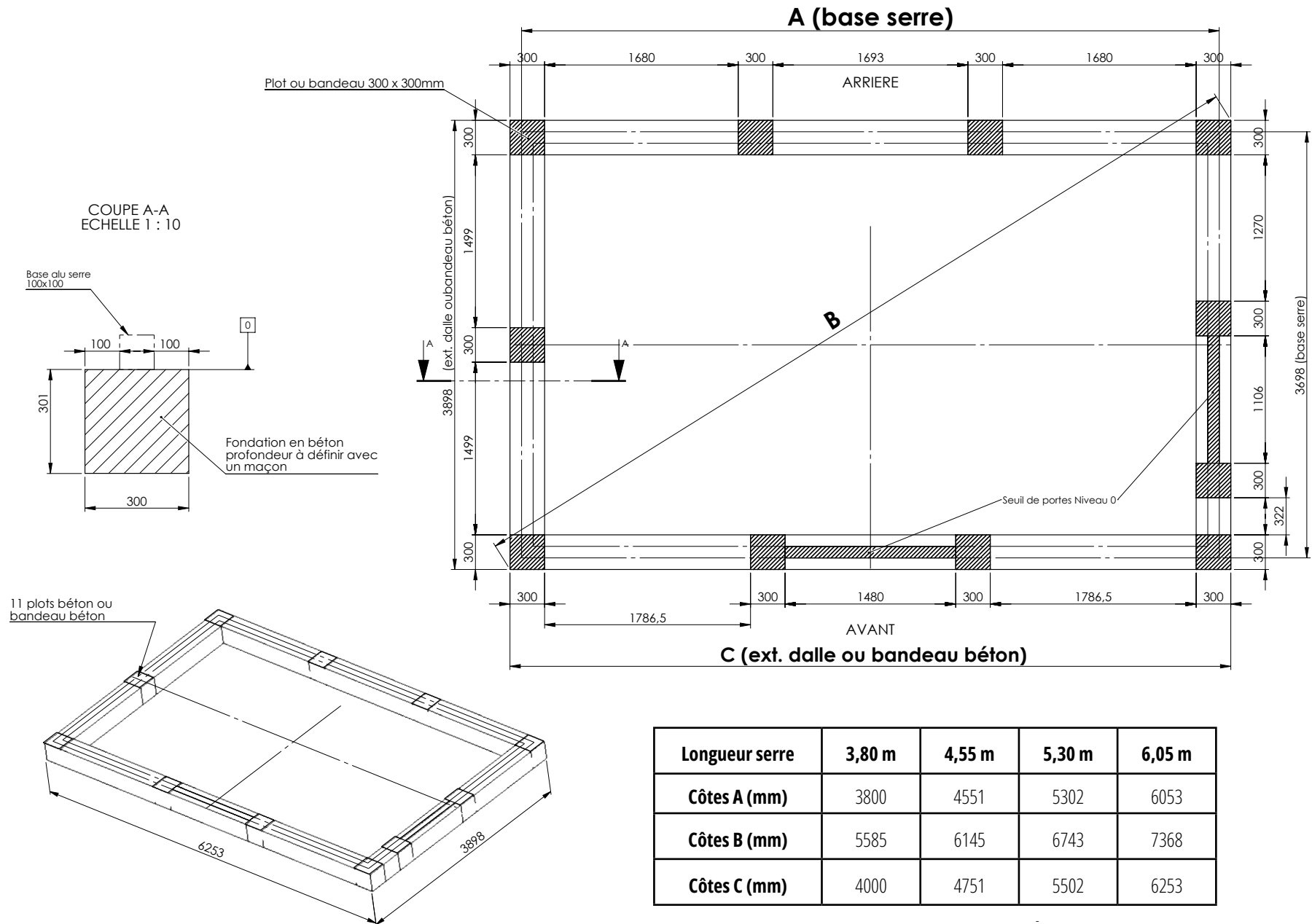


La fixation de la partie basse du cadre (dans le muret) s'effectue par les charnières, à l'aide des chevilles (44) et des vis (43) (voir page 14 pour une porte latérale).

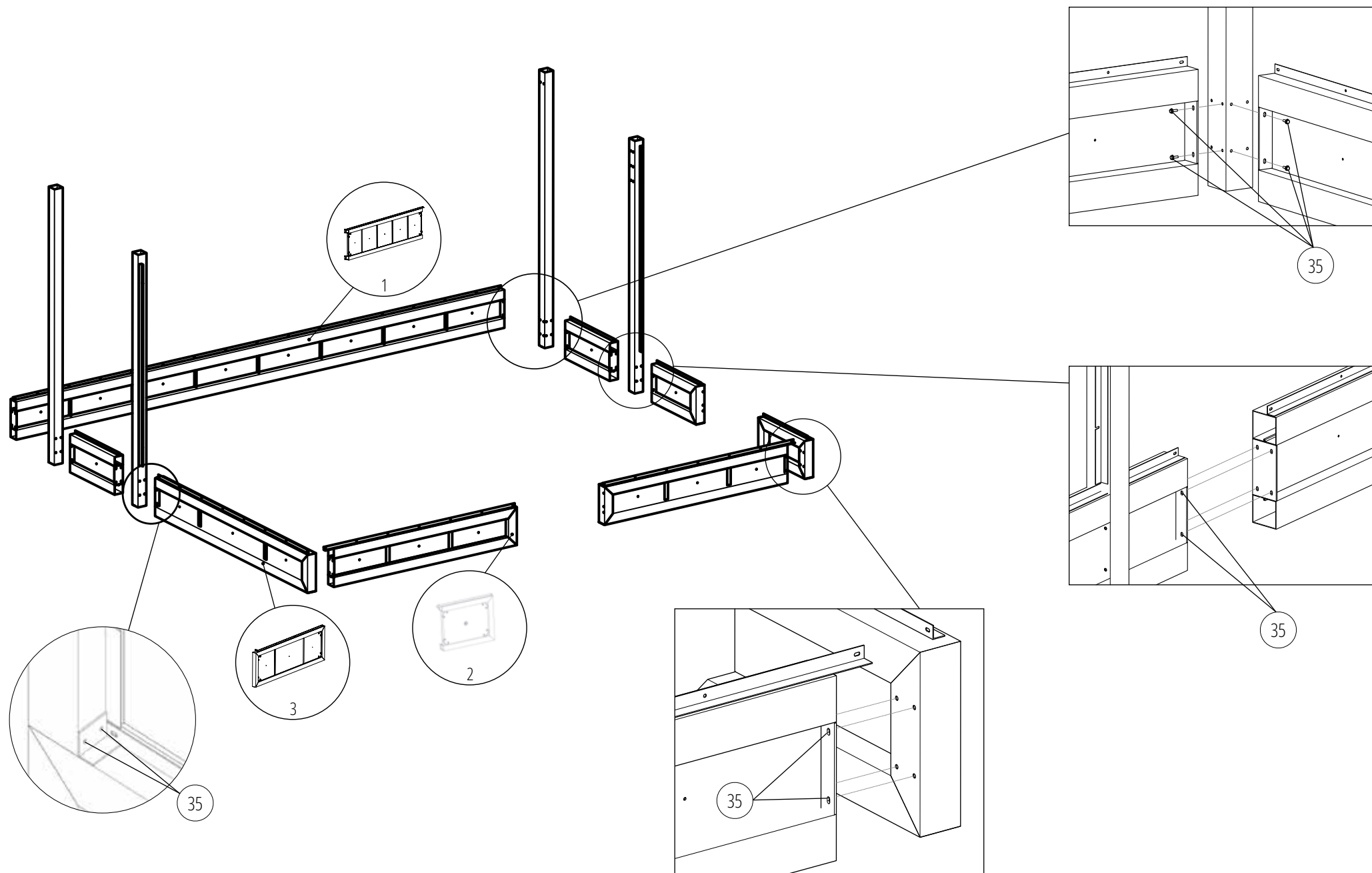


PLAN DE MAÇONNERIE DU POURTOUR ET DE LA DALLE BÉTON

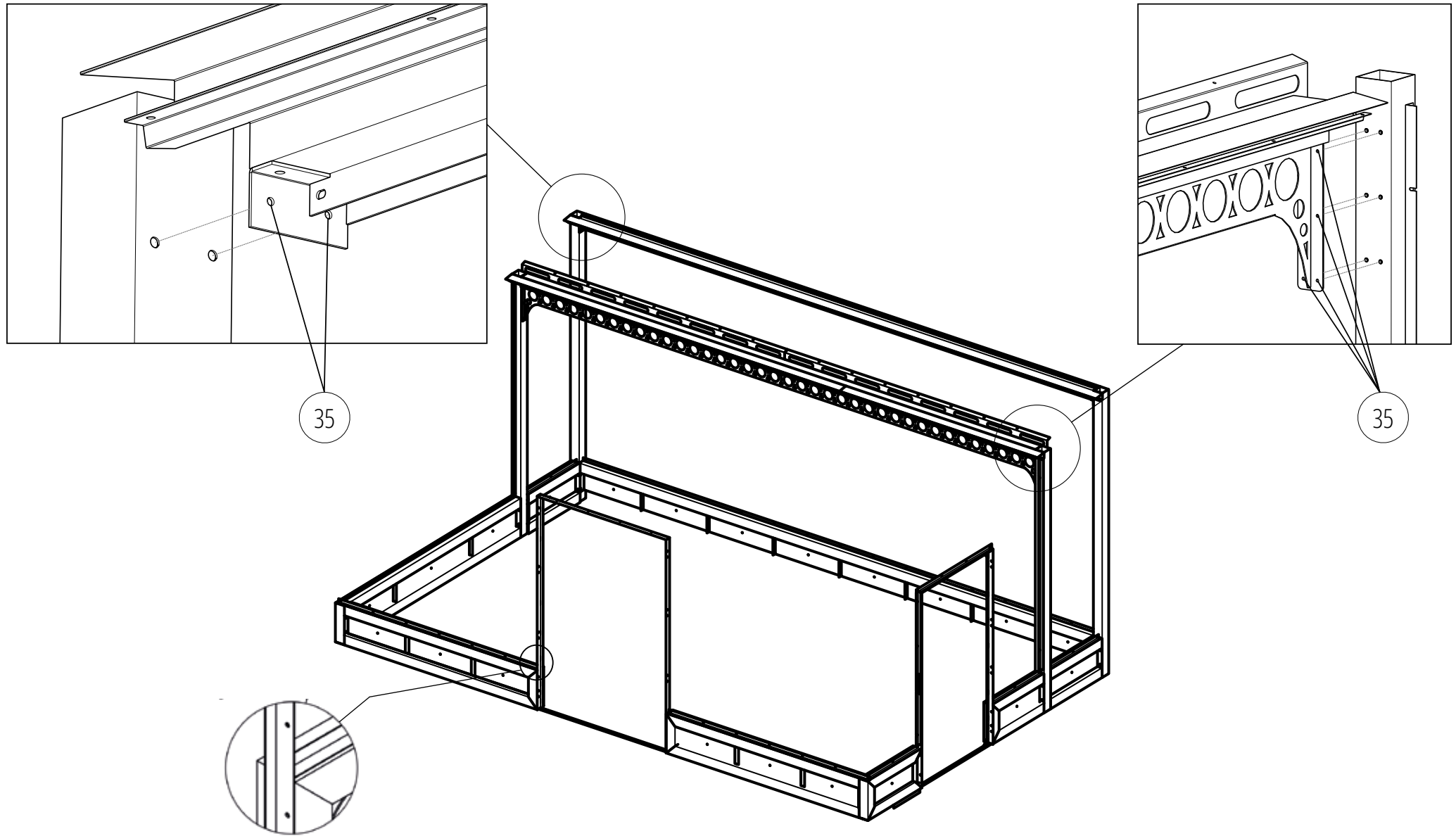
Si vous n'avez pas sélectionné l'option porte latérale, ne tenez en pas compte sur le plan ci-dessous.



ASSEMBLAGE DE LA STRUCTURE AVEC EMBASE

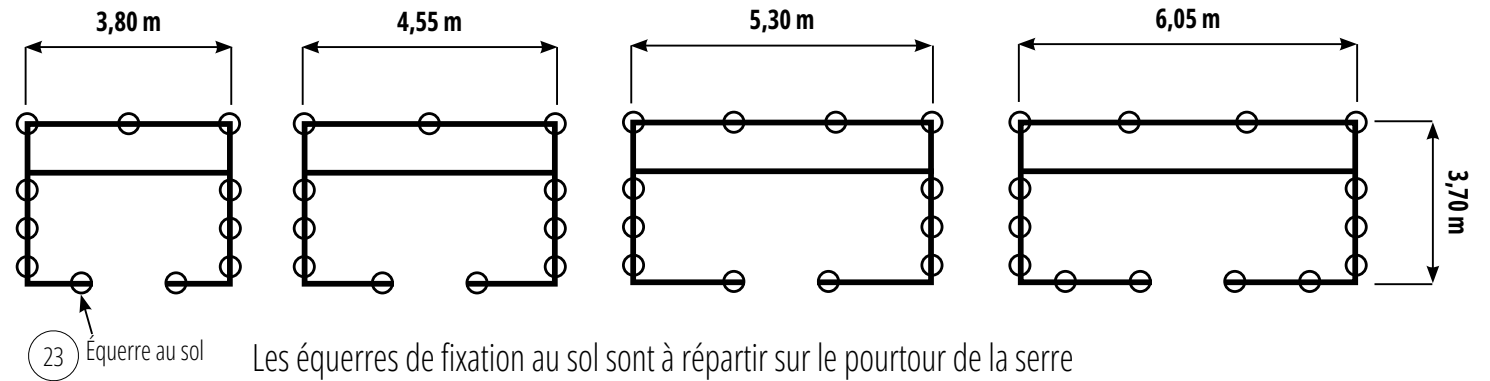
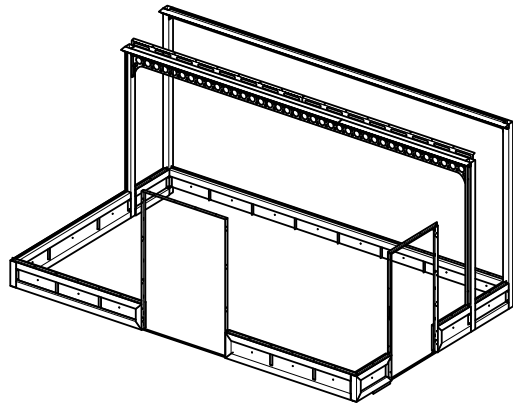


INSTALLATION DES FAÎTIÈRES ET DU/DES CADRE(S) DE PORTE(S)



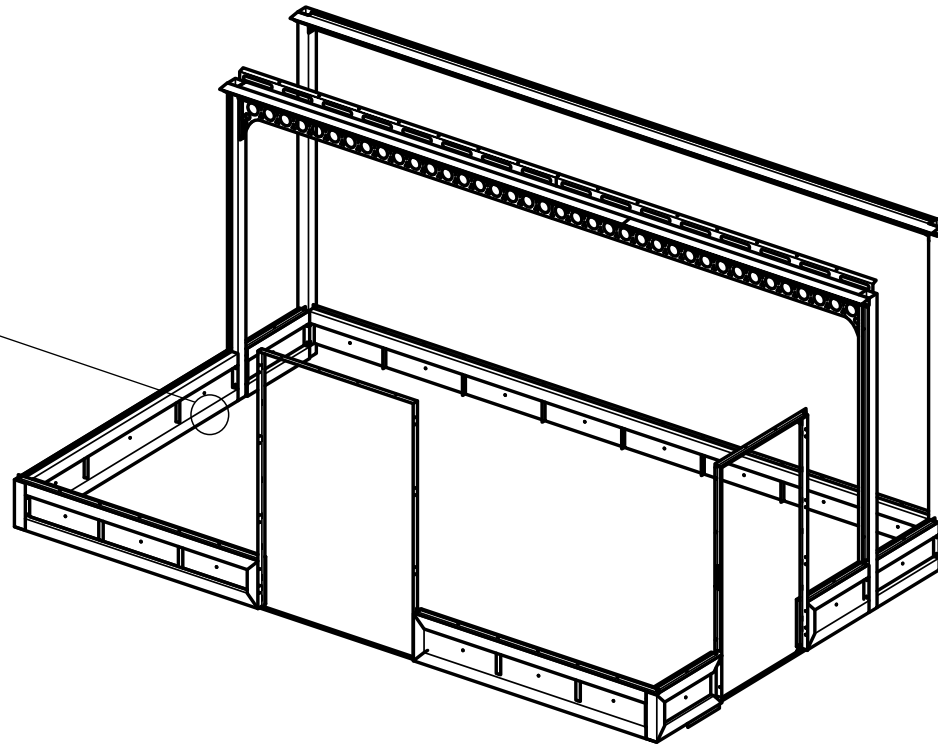
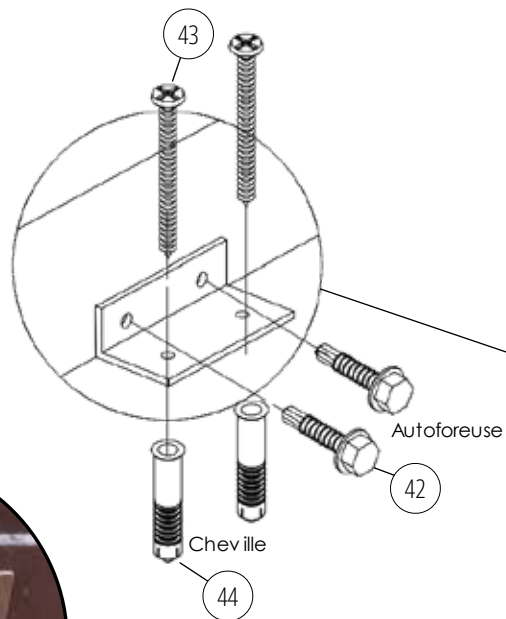
Pour fixer le cadre de porte, utilisez les vis déjà présentes sur les charnières. Vissez-les dans les inserts prévus à cet effet dans l'embase (voir page 14 pour le montage du cadre de porte latérale). Veillez à aligner correctement le cadre de porte avec les embases avant sa fixation au sol.

FIXATION DE L'EMBASE SUR LE POURTOUR OU LA DALLE BÉTON



Les équerres de fixation au sol sont à répartir sur le pourtour de la serre

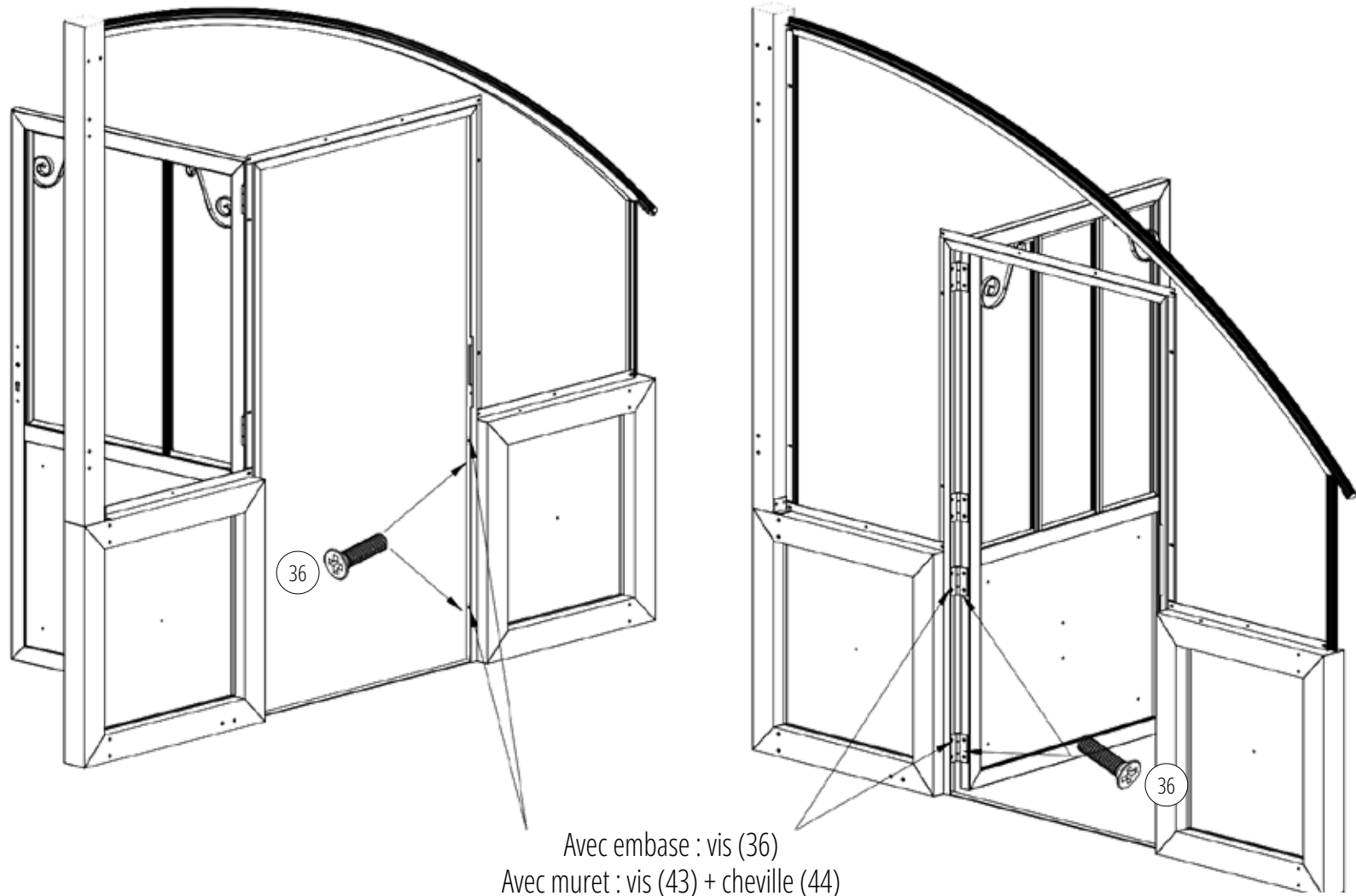
Il est important que les 2 diagonales de la serre soient égales pour un bon équilibrage.



MONTAGE DE LA PORTE LATÉRALE

La porte s'ouvre vers l'extérieur, nous vous conseillons d'enlever la porte de son cadre pour le montage de la serre.

Vue de l'intérieur de la serre

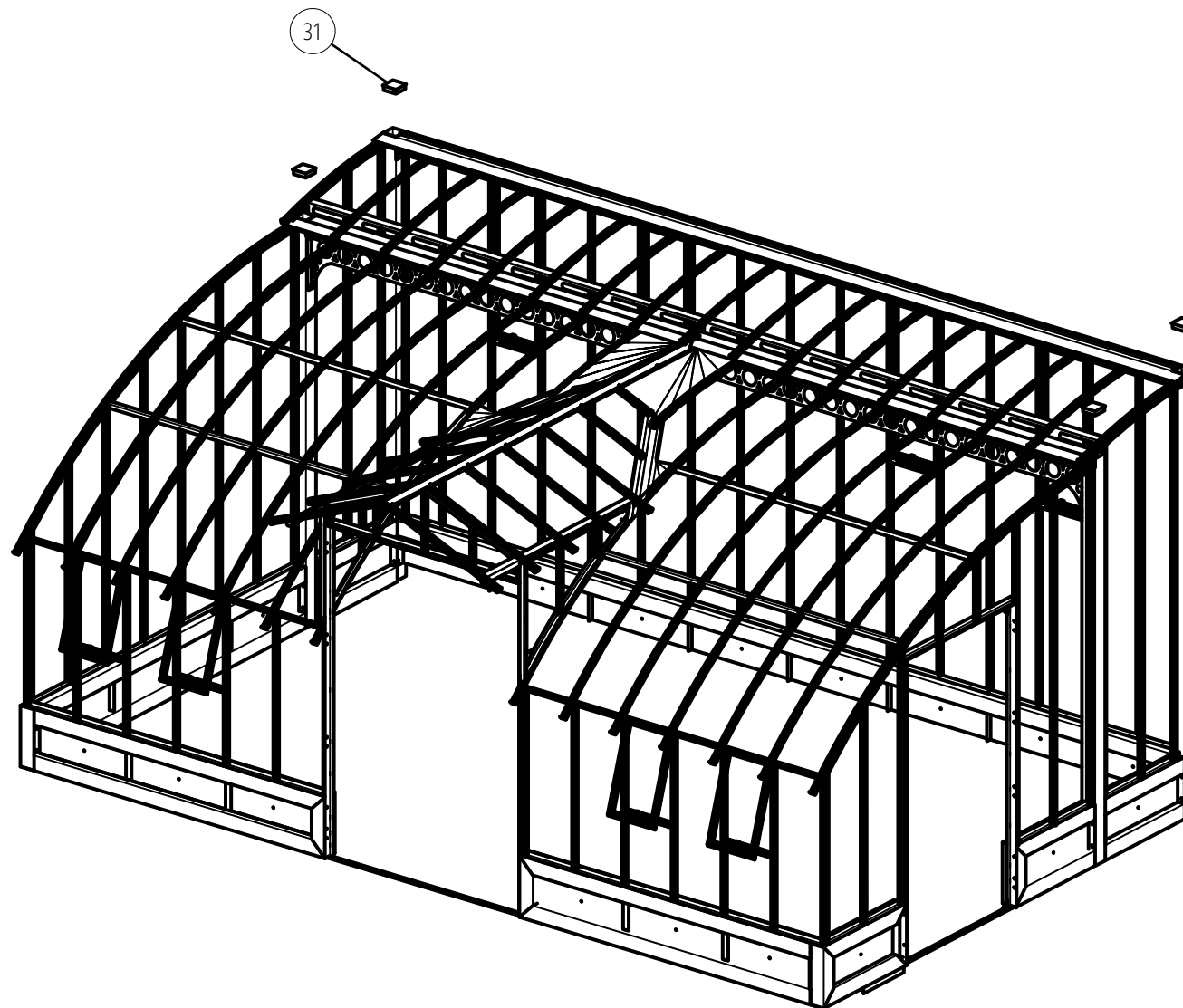




**LES ÉTAPES DE MONTAGE SUIVANTES CONCERNENT
LES SERRES POSITIONNÉES AUSSI BIEN SUR MURET
QUE SUR EMBASE ALUMINIUM**

POSE DES BOUCHONS SUR LES POTEAUX

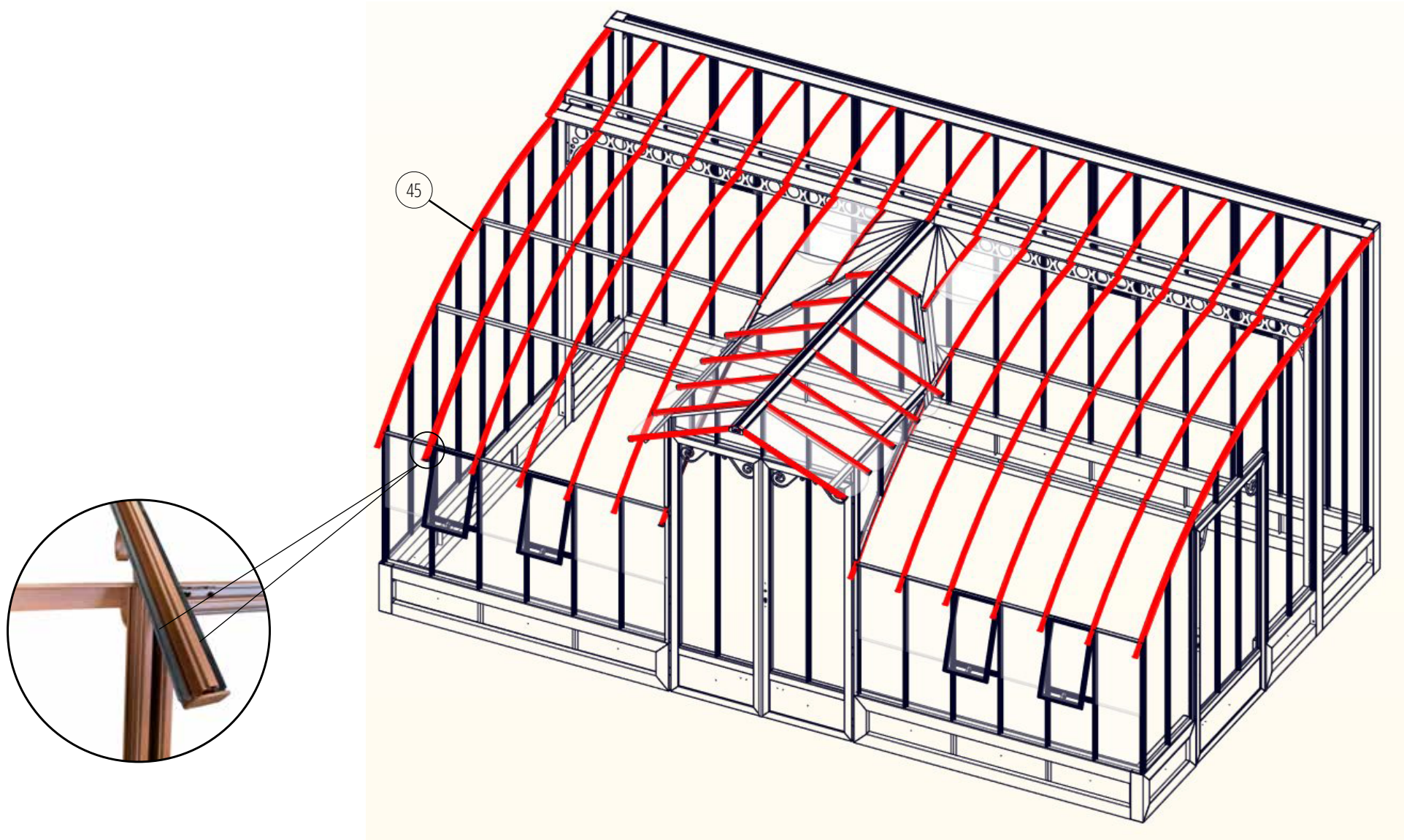
Pour une meilleure étanchéité, placez du silicone sur le pourtour du bouchon avant de le poser sur le haut du poteau.



POSE DU JOINT SUR LES BATTÉES DE TOITURE

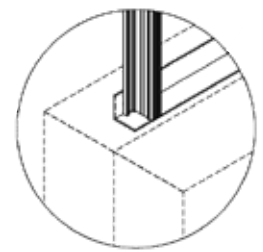
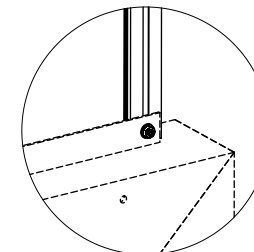
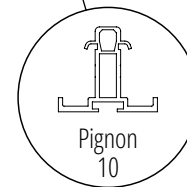
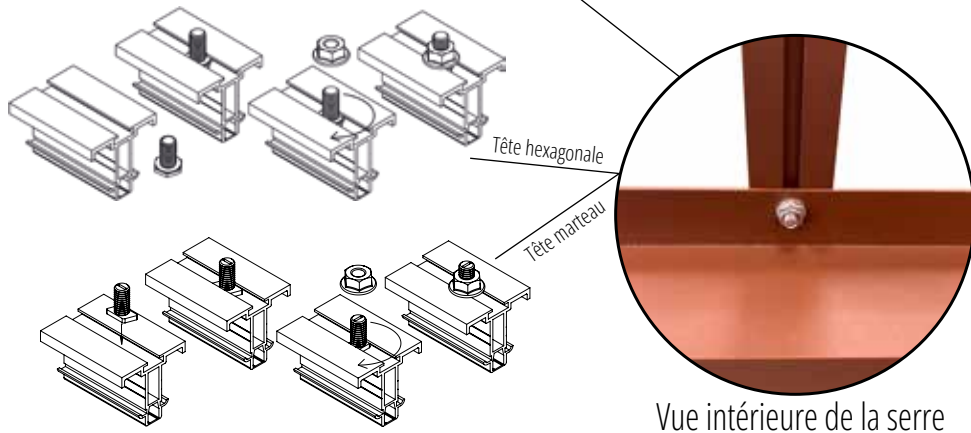
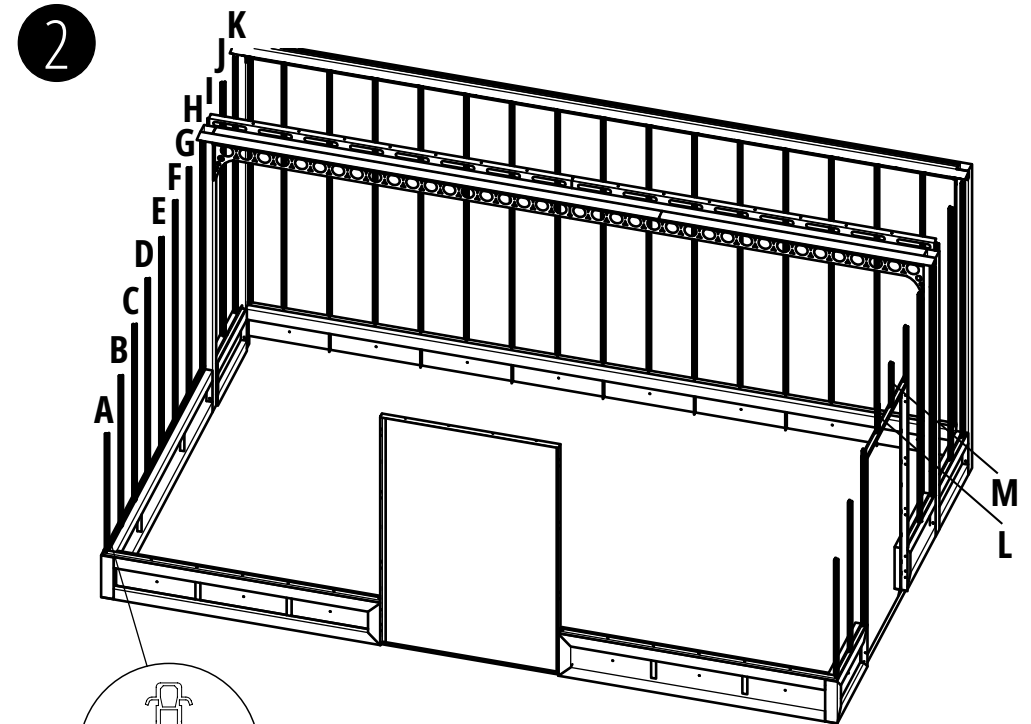
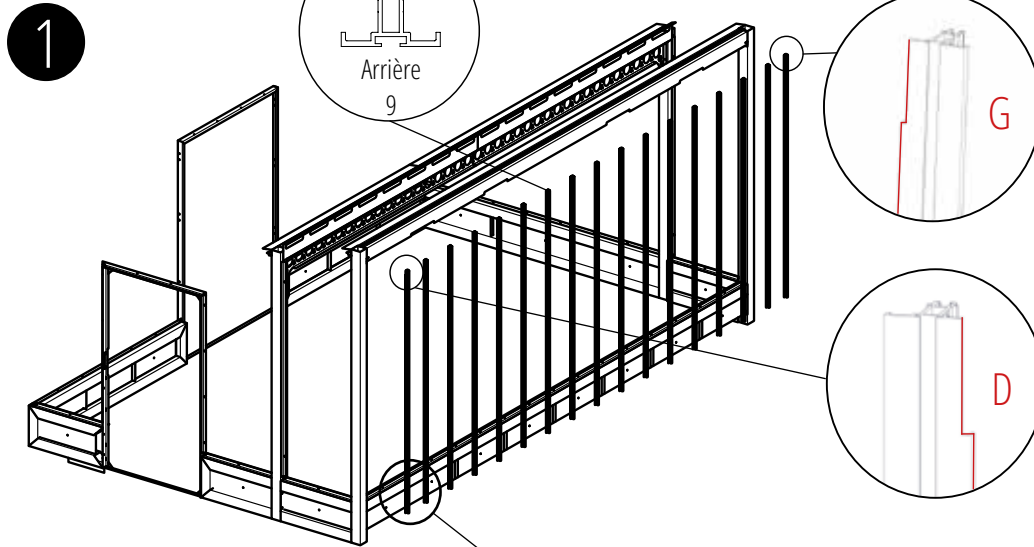
Pour simplifier le montage, nous recommandons de positionner le joint sur les battées de toiture et le chien assis avant leur fixation. Nous vous conseillons d'immerger vos mains dans de l'eau savonneuse. pour faciliter la pose. Posez le joint le long des battées puis coupez le à l'aide d'une paire de ciseaux.

Attention, le joint est seulement à positionner sur les battées de toiture et le chien assis (comme montré ci-dessus) et non sur les battées de parois.



MONTAGE DES BATTÉES ARRIÈRES ET DES PIGNONS

Rappel : il n'y pas de joint à placer sur les battées de parois.



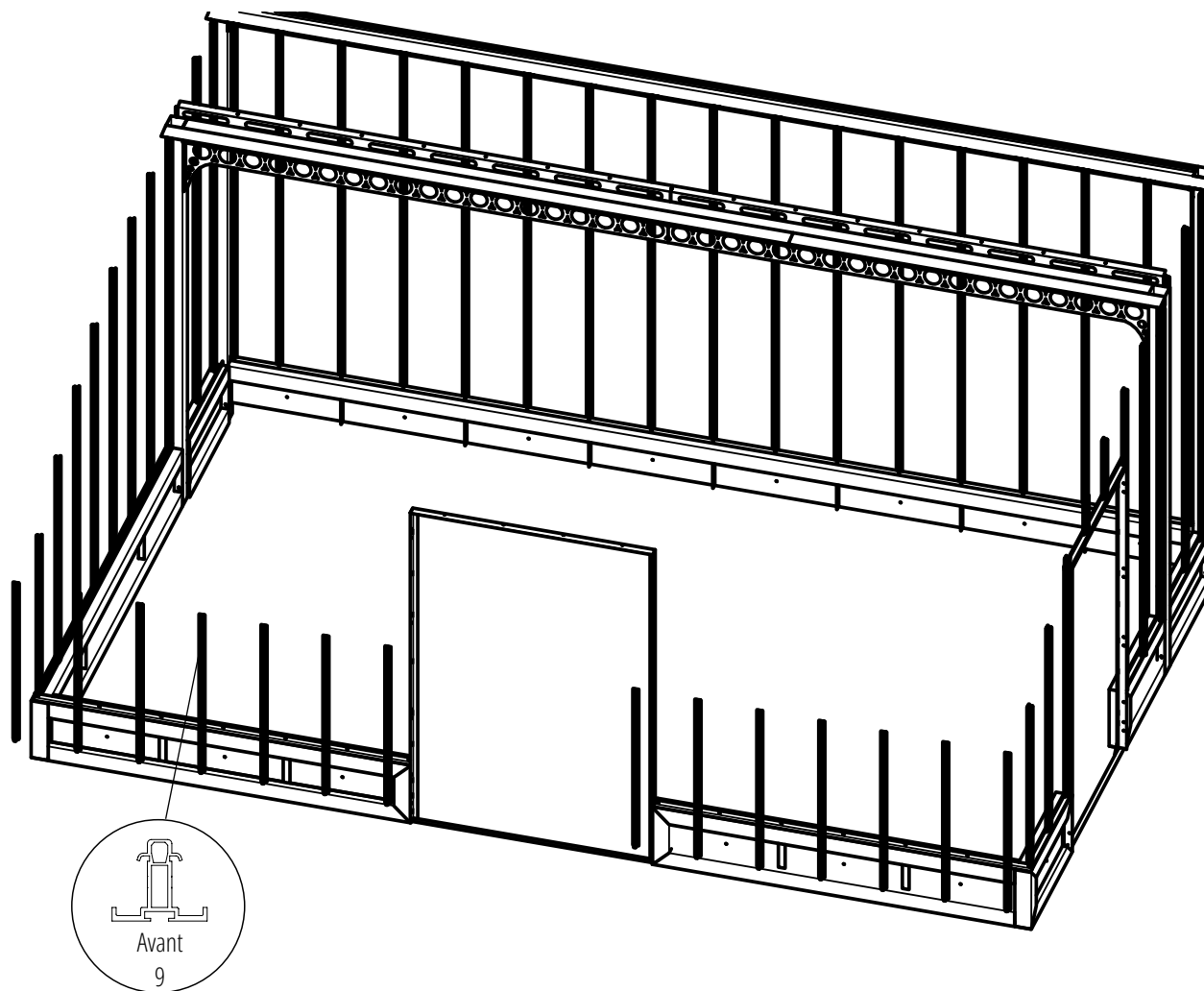
Vue intérieure

Vue extérieure

REPÈRES	A	B	C	D	E	F	G	H	I	J	K	L	M
Support H. 40 cm	1130 mm	1435 mm	1680 mm	1865 mm	2010 mm	2115 mm	2182 mm	2193 mm	2335 mm	2415 mm	2440 mm	270 mm	415 mm
Support H. 87 cm	660 mm	965 mm	1210 mm	1395 mm	1540 mm	1645 mm	1712 mm	1723 mm	1865 mm	1945 mm	1970 mm	270 mm	415 mm

MONTAGE DES BATTÉES DE FAÇADE

Pour fixer les battées, utilisez les vis à tête marteau (37) ou à tête hexagonale (38) avec les écrous (40) comme présenté sur la page précédente.



MONTAGE DES CORNIERES DE FACADE ET DES BATTÉES DE TOITURE D'EXTRÉMITÉ

VUES INTÉRIEURES SERRE

2

VUES EXTÉRIEURES SERRE,
DERRIERE LE CACHE SOUDÉ

3



Utilisez l'équerre (25) avec une vis tête marteau (37) et écrou (40) pour maintenir les 2 battées en angle

1

1 - Fixez les cornière de façade (12) sur les battées avant (9) en utilisant les vis tête marteau (39) et écrous (40). **Ne les serrez pas.**

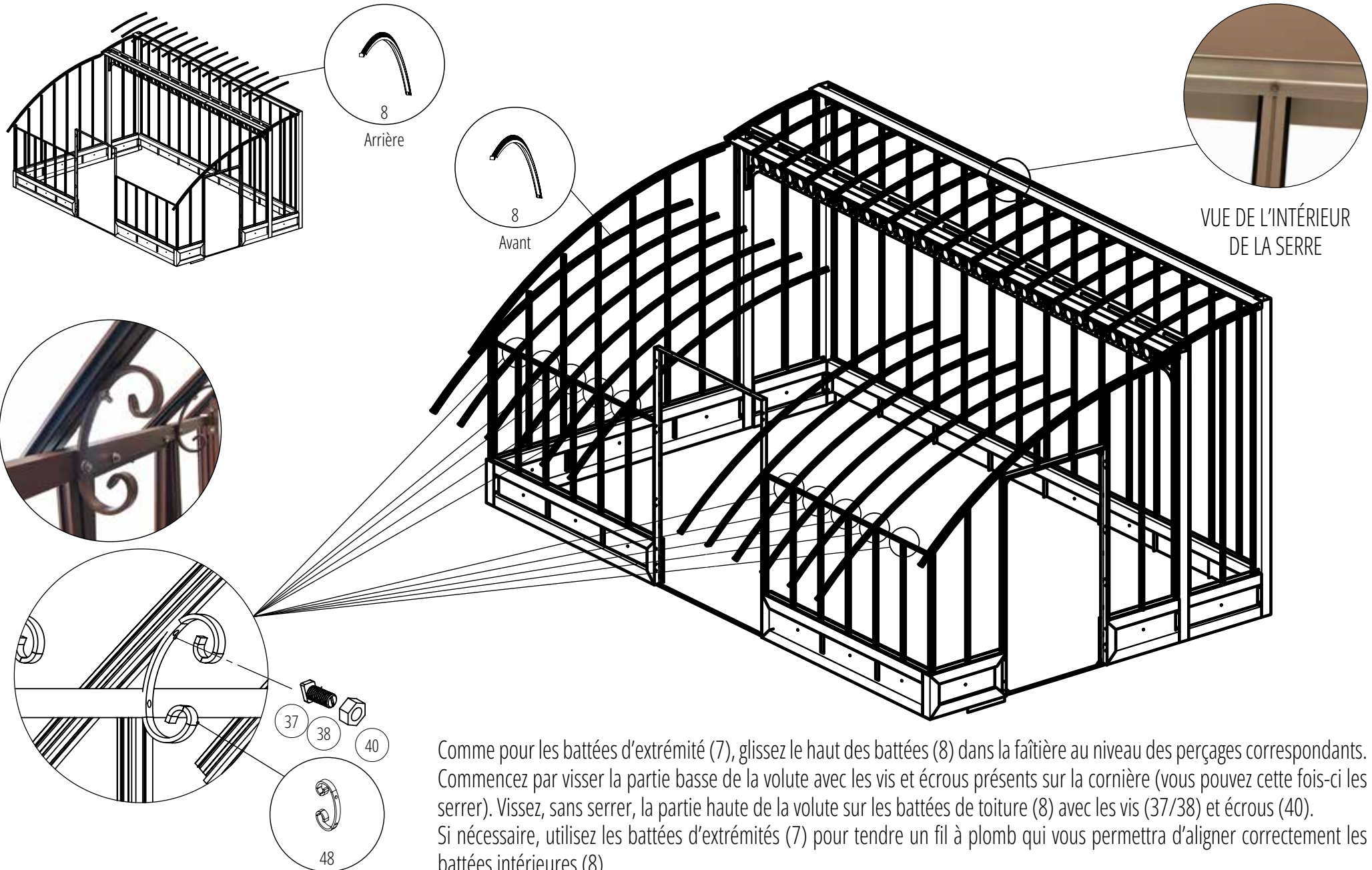
2 - Fixez les parties hautes des battées de toiture (7) avec la vis à tête marteau (37) et les écrous (40).

3 - Posez les parties basses des battées de toiture (7) sur la battée avant (9). Utilisez une vis autoforeuse (42) pour les fixer ensemble.

VUES EXTÉRIEURES SERRE

MONTAGE DES BATTÉES DE TOITURE CINTRÉES ET DES VOLUTES

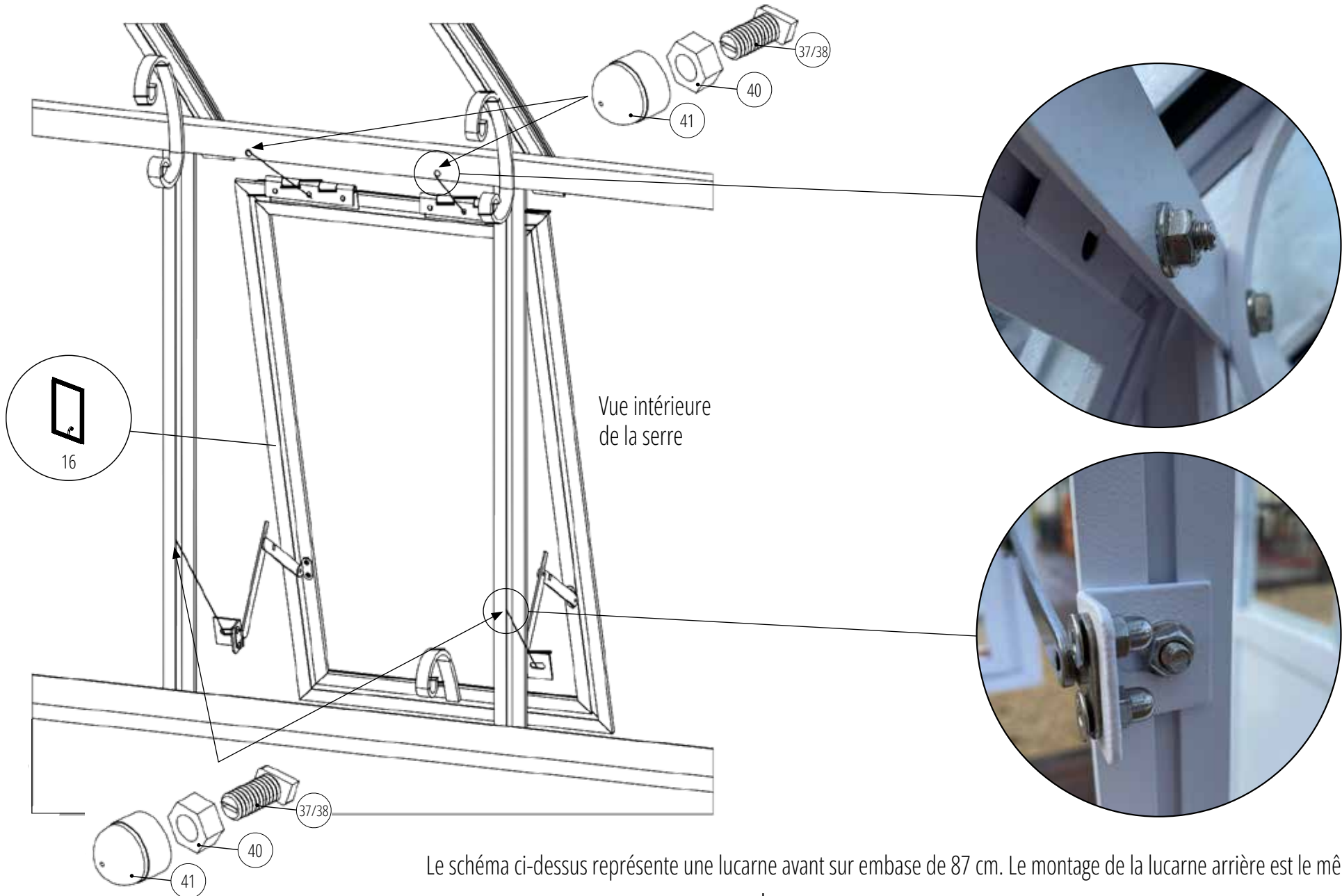
Attention, si vous souhaitez utiliser les vis à tête hexagonale pour les différentes cornières, pensez à toutes les insérer dans la battée avant d'installer celle-ci.



Comme pour les battées d'extrémité (7), glissez le haut des battées (8) dans la faîtière au niveau des perçages correspondants. Commencez par visser la partie basse de la volute avec les vis et écrous présents sur la cornière (vous pouvez cette fois-ci les serrer). Vissez, sans serrer, la partie haute de la volute sur les battées de toiture (8) avec les vis (37/38) et écrous (40). Si nécessaire, utilisez les battées d'extrémités (7) pour tendre un fil à plomb qui vous permettra d'aligner correctement les battées intérieures (8).

MONTAGE DE LA LUCARNE

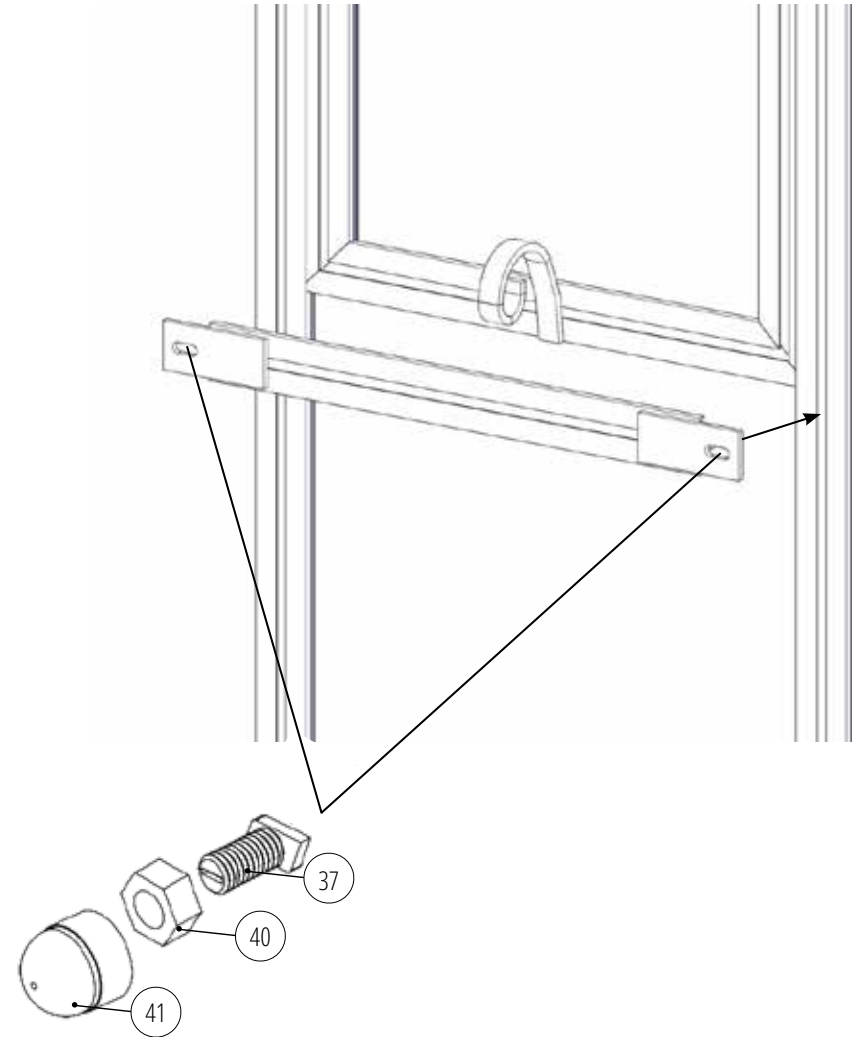
Pour vous faciliter cette étape, la lucarne est pré-montée dans nos ateliers. Veuillez vous référer à l'annexe 2 pour le détail des pièces. Fixer dans un premier temps le haut de la lucarne, puis fixer dans un deuxième temps les compas aux battées de parois en veillant à ce qu'ils soient bien fermés.



Le schéma ci-dessus représente une lucarne avant sur embase de 87 cm. Le montage de la lucarne arrière est le même.

MONTAGE DE LA BATTÉE DE SOUS LUCARNE

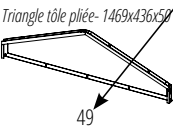
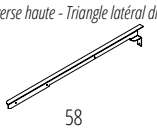
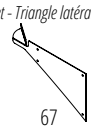
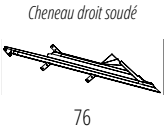
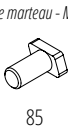

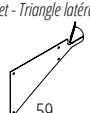


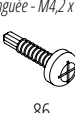

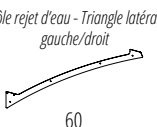

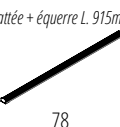

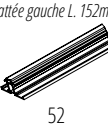


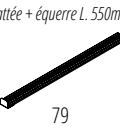

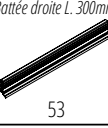
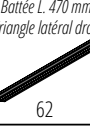

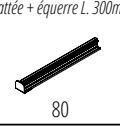

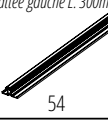
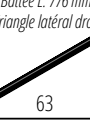

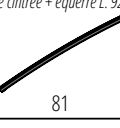

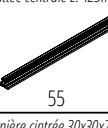
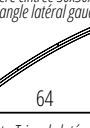
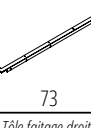


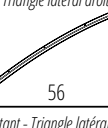
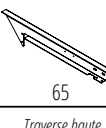
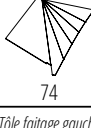

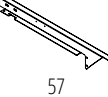
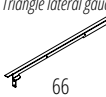
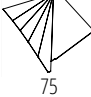

Sous les lucarnes arrières, installez les battées de sous lucarne (15) avec les vis tête marteau (37) et écrous (40). Répétez cette étape pour les lucarnes de façade si votre serre a un support de hauteur 40 cm.



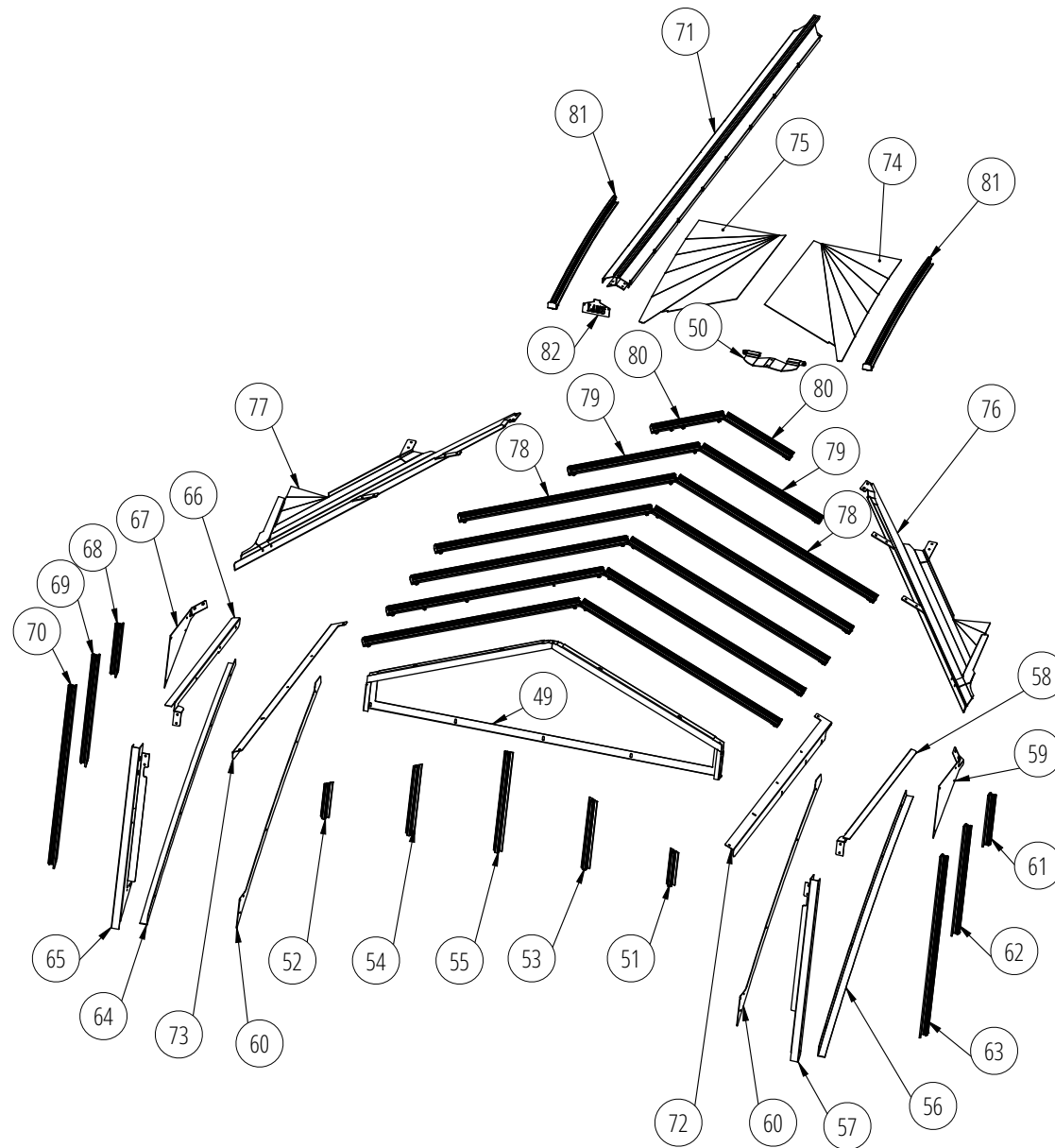
MONTAGE DU CHIEN ASSIS

Repère sur la notice

La référence 6 chiffres (exemple : 606792) permet l'identification du composant en cas d'échange entre vous et votre service client.

Détail composant	Référence	Détail composant	Référence	Détail composant	Référence	Détail composant	Référence	Détail composant	Référence
 49	606792	 58	606806	 67	606816	 76	606826	 85	365401
 50	606796	 59	606807	 68	606817	 77	606832	 86	365426
 51	606798	 60	606808	 69	606818	 78	606841	 87	365483
 52	606799	 61	606809	 70	606819	 79	606843	 88	789280
 53	606800	 62	606810	 71	606820	 80	606845	 89	789300
 54	606801	 63	606811	 72	606822	 81	606847	 90	994778
 55	606802	 64	606813	 73	606823	 82	605146	 91	606162
 56	606804	 65	606814	 74	606824	 83	364409		
 57	606805	 66	606815	 75	606825	 84	364410		

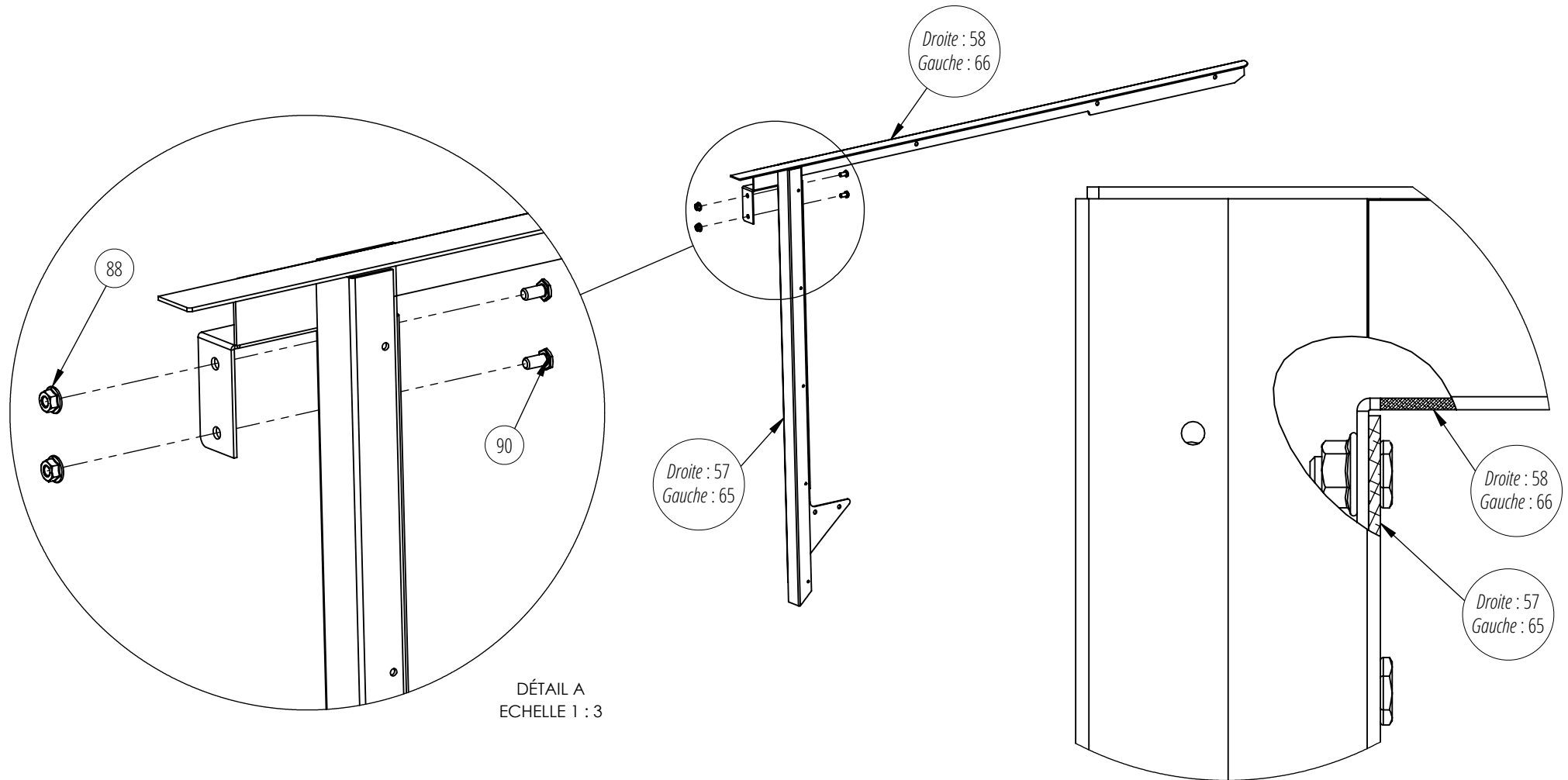
MONTAGE DU CHIEN ASSIS



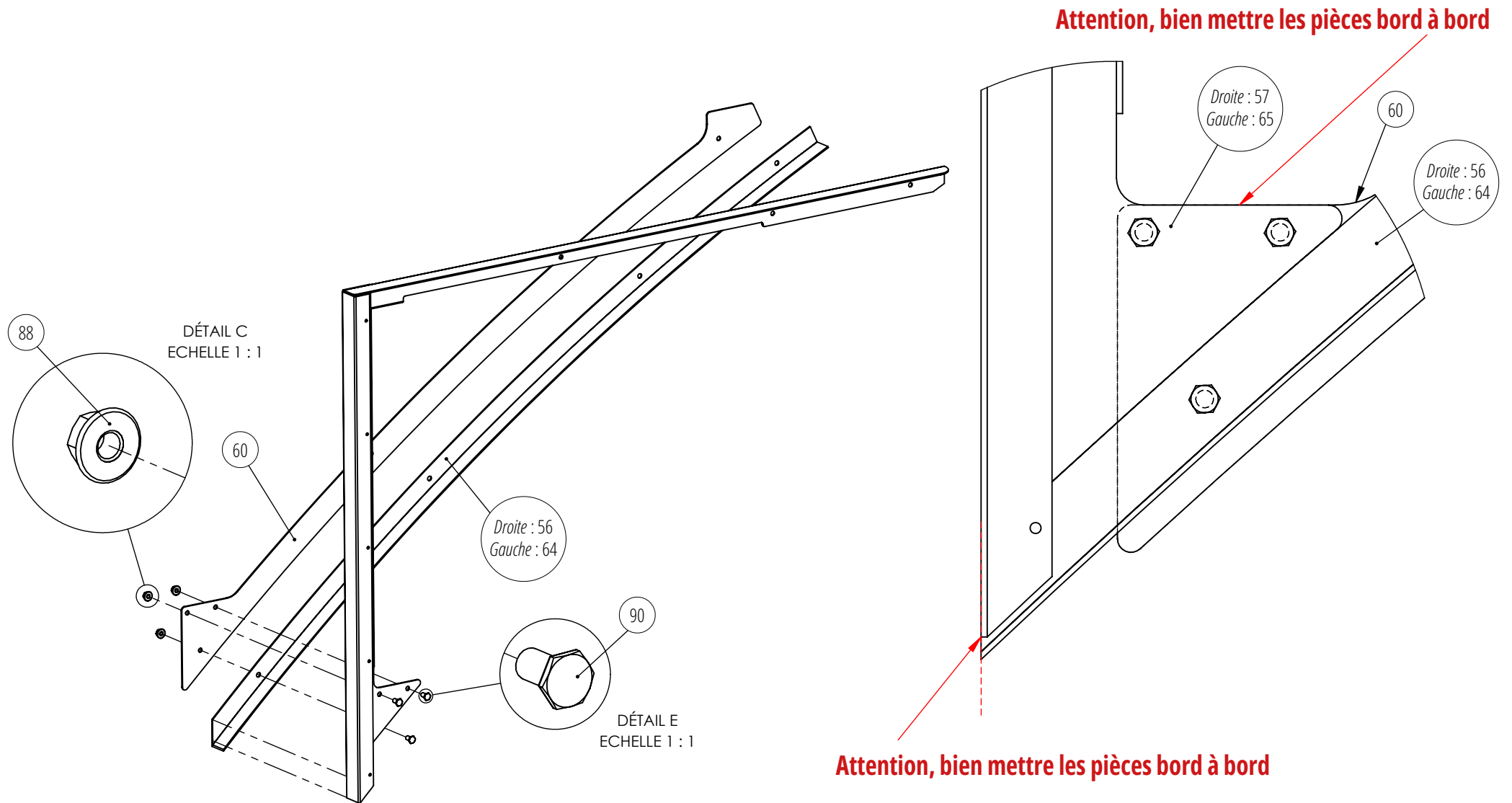
MONTAGE DES TRIANGLES LATÉRAUX DU CHIEN ASSIS

Vous retrouverez sur les pages suivantes le principe de montage du triangle latéral droit du chien assis (droite quand vous êtes face à la serre). Il faudra reproduire cette même étape pour le triangle latéral gauche, le principe restant le même. **Attention les profilés entre la droite et la gauche peuvent varier, référez-vous au numéro indiqué.**

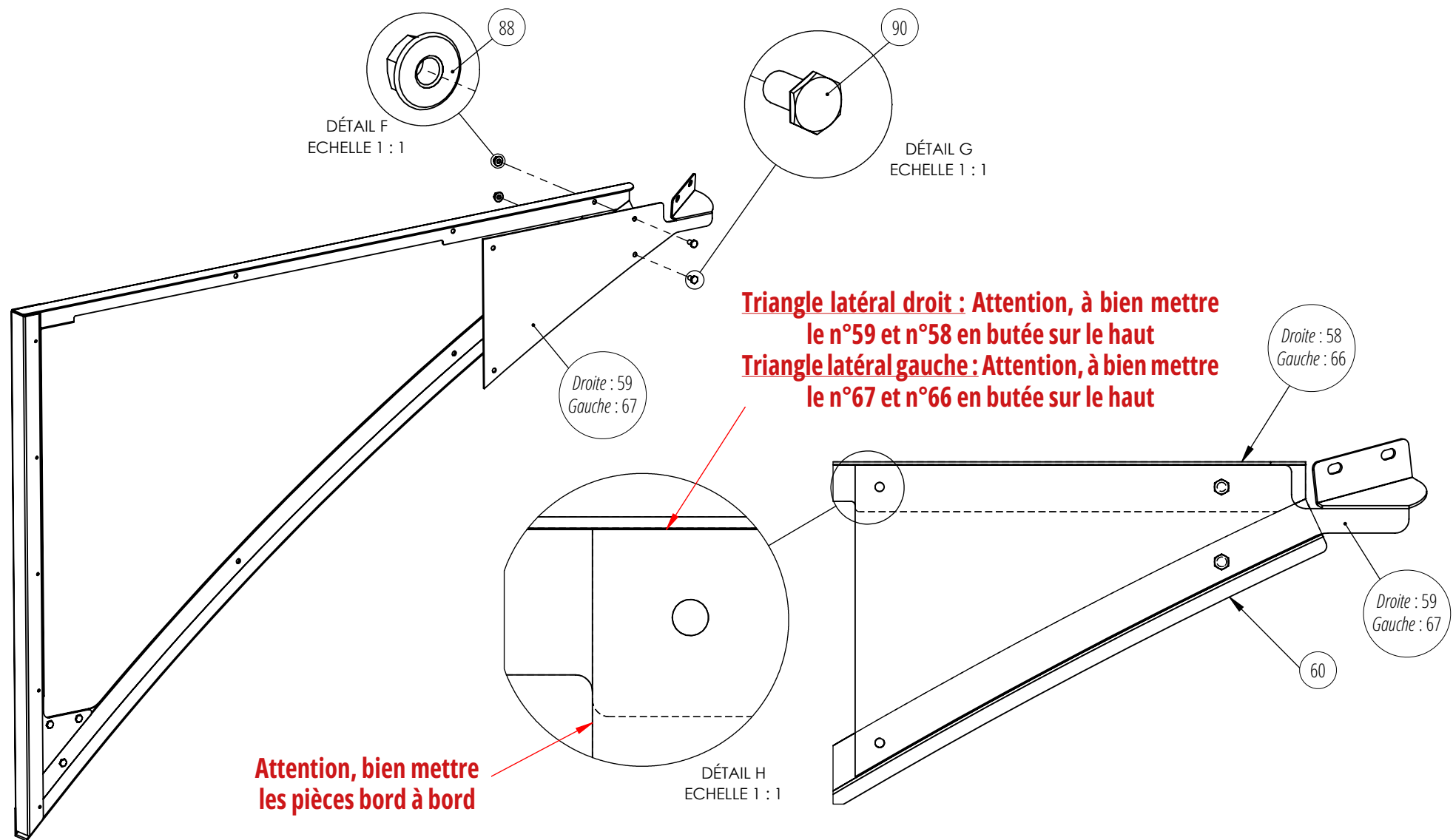
Triangle latéral droit : Attention, la languette du n°58 se glisse derrière le n°57
Triangle latéral gauche : Attention, la languette du n°66 se glisse derrière le n°65



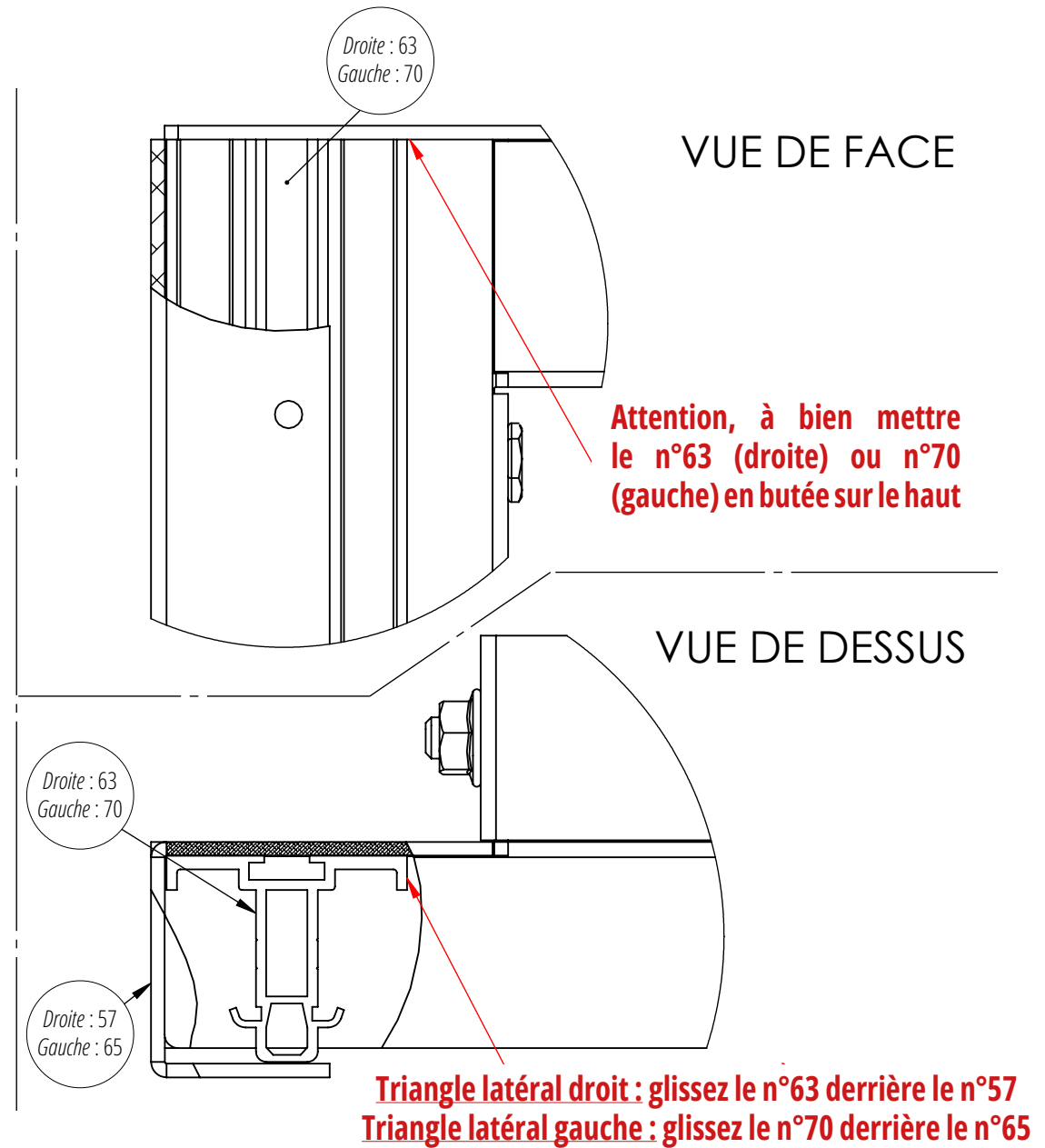
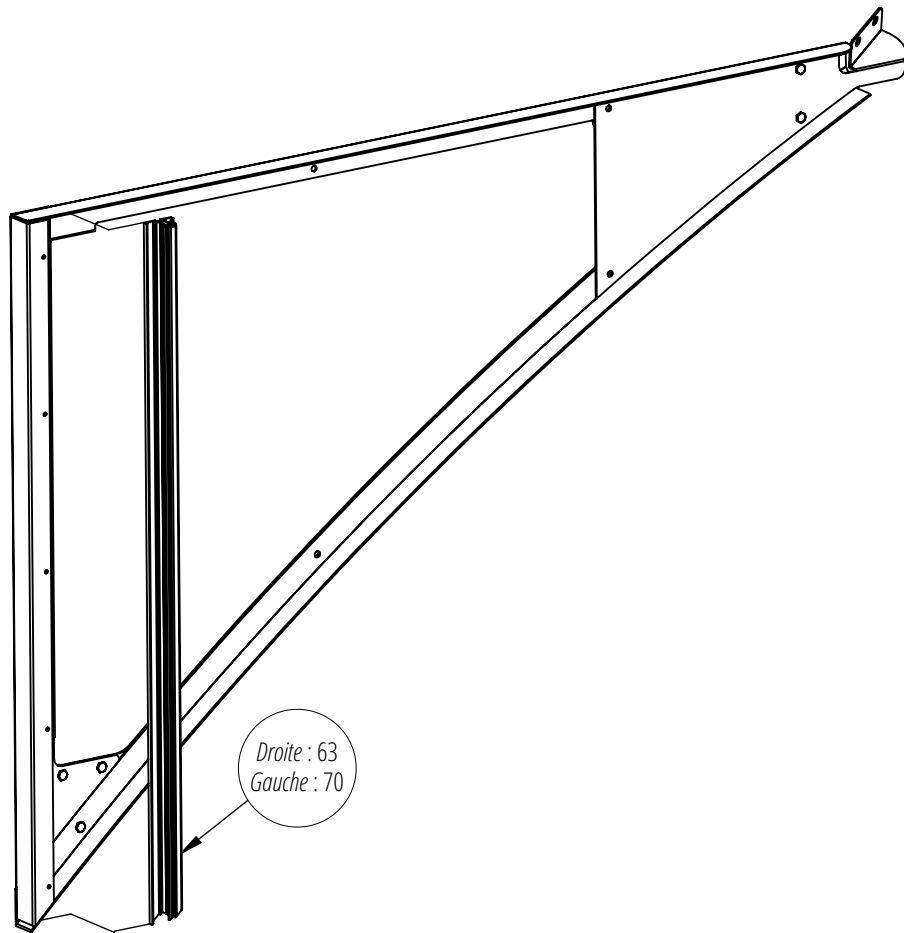
MONTAGE DES TRIANGLES LATÉRAUX DU CHIEN ASSIS



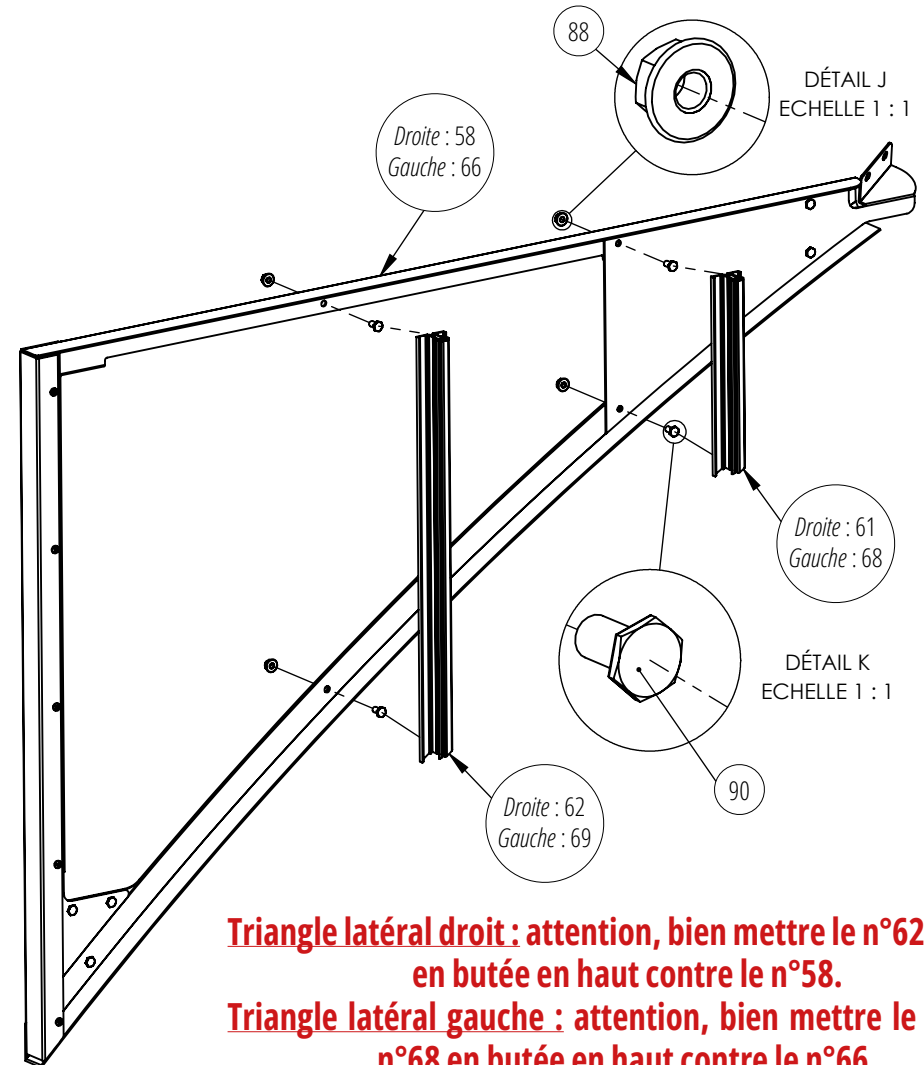
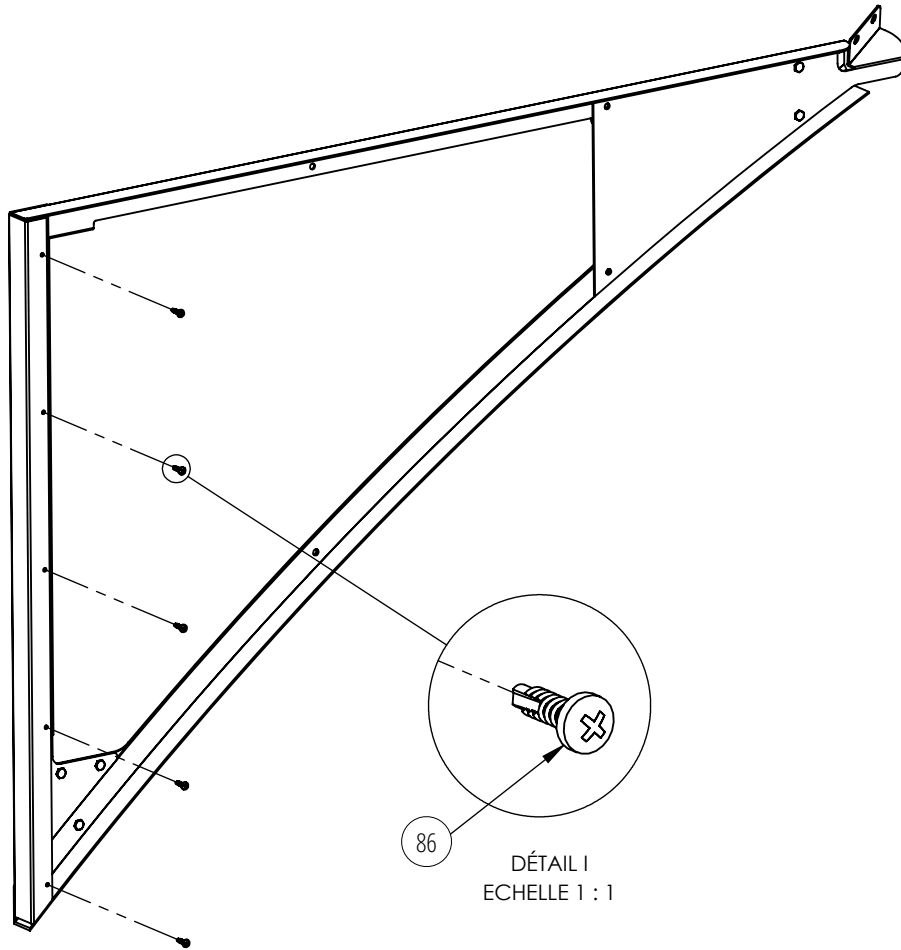
MONTAGE DES TRIANGLES LATÉRAUX DU CHIEN ASSIS



MONTAGE DES TRIANGLES LATÉRAUX DU CHIEN ASSIS



MONTAGE DES TRIANGLES LATÉRAUX DU CHIEN ASSIS

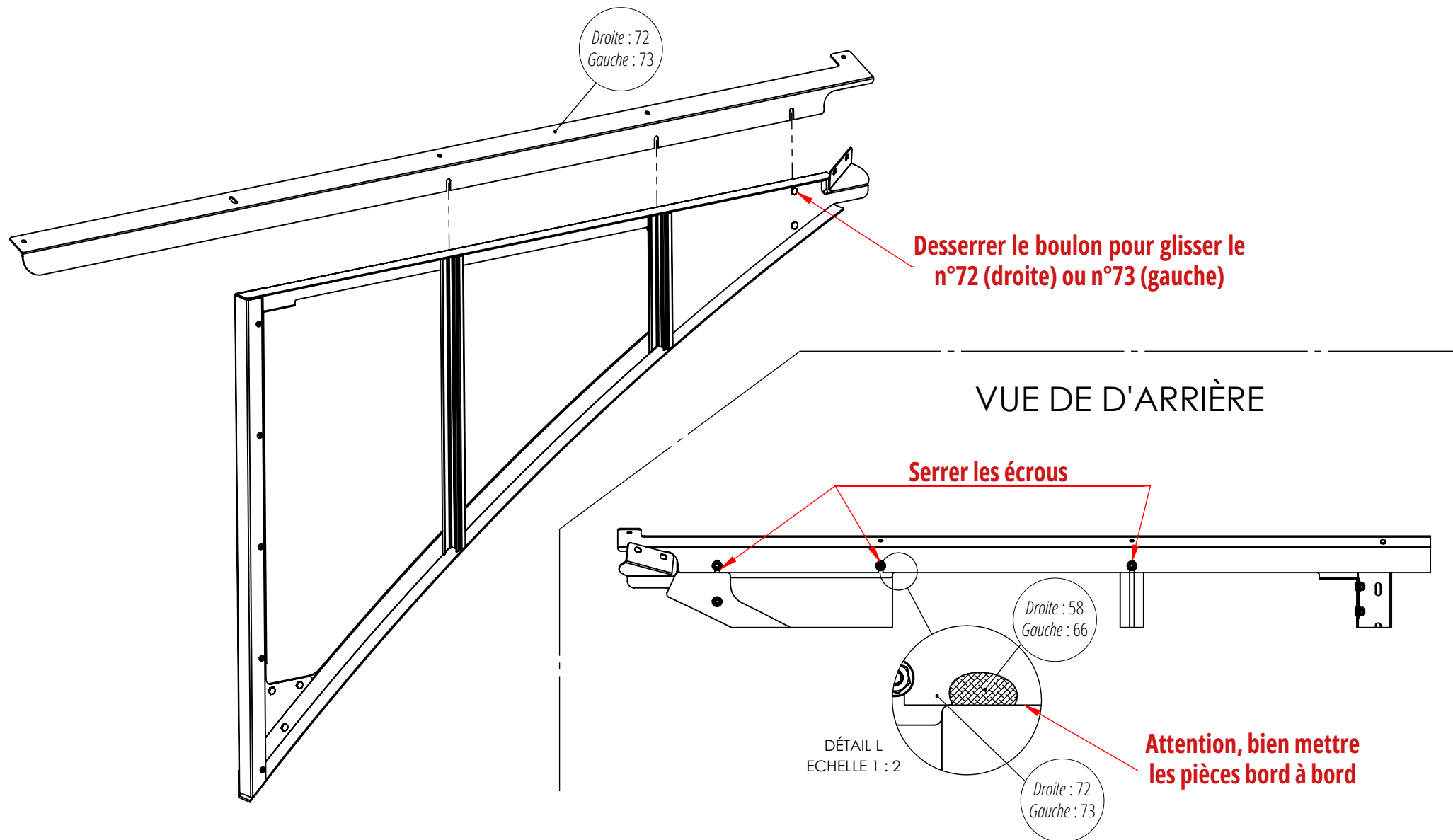


Triangle latéral droit : attention, bien mettre le n°62 et n°61 en butée en haut contre le n°58.

Triangle latéral gauche : attention, bien mettre le n°69 et n°68 en butée en haut contre le n°66.

Ne pas serrer complètement les boulons du haut.

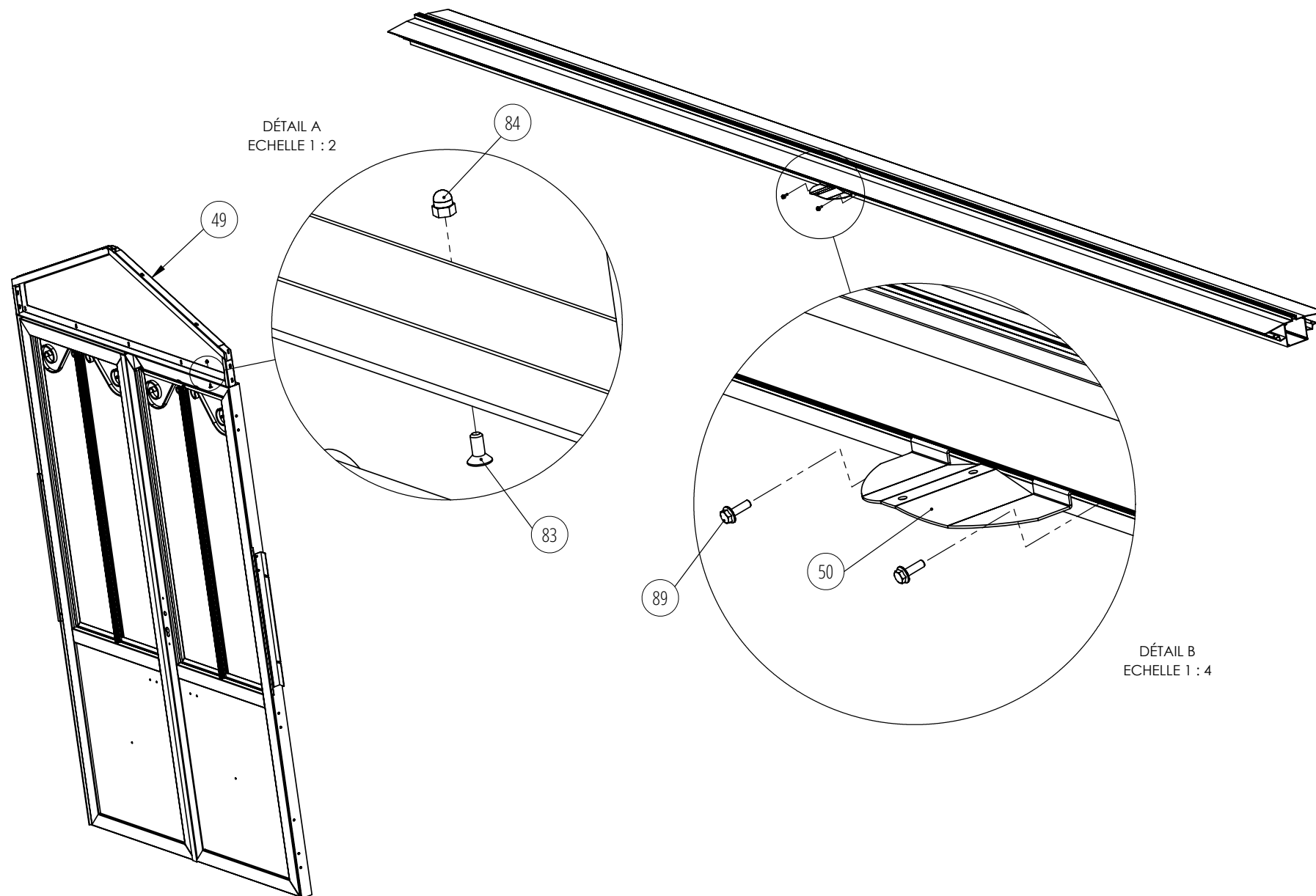
MONTAGE DES TRIANGLES LATÉRAUX DU CHIEN ASSIS



Pour rappel, vous devez monter votre triangle latéral gauche de la même manière que votre triangle latéral droit.

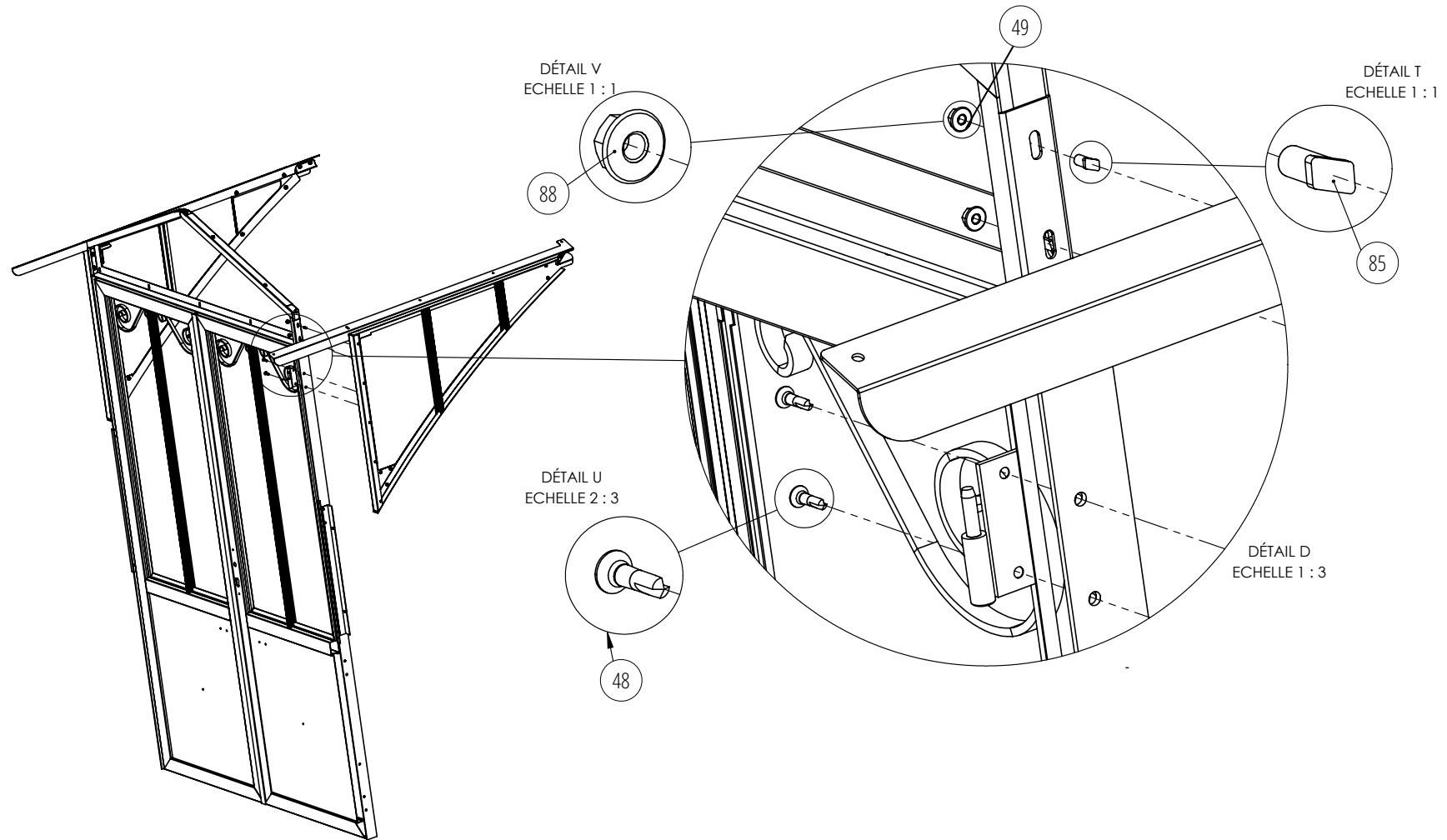
MONTAGE DU CHIEN ASSIS

Une fois vos 2 triangles latéraux, vous pouvez monter le chien assis.

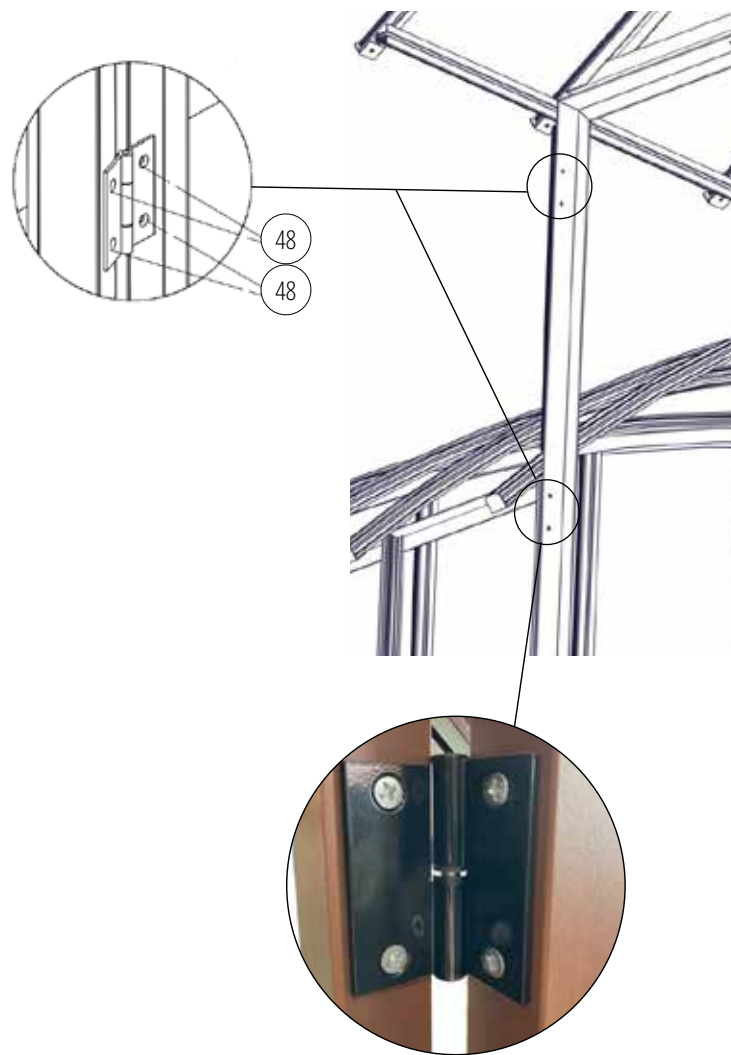


MONTAGE DU CHIEN ASSIS

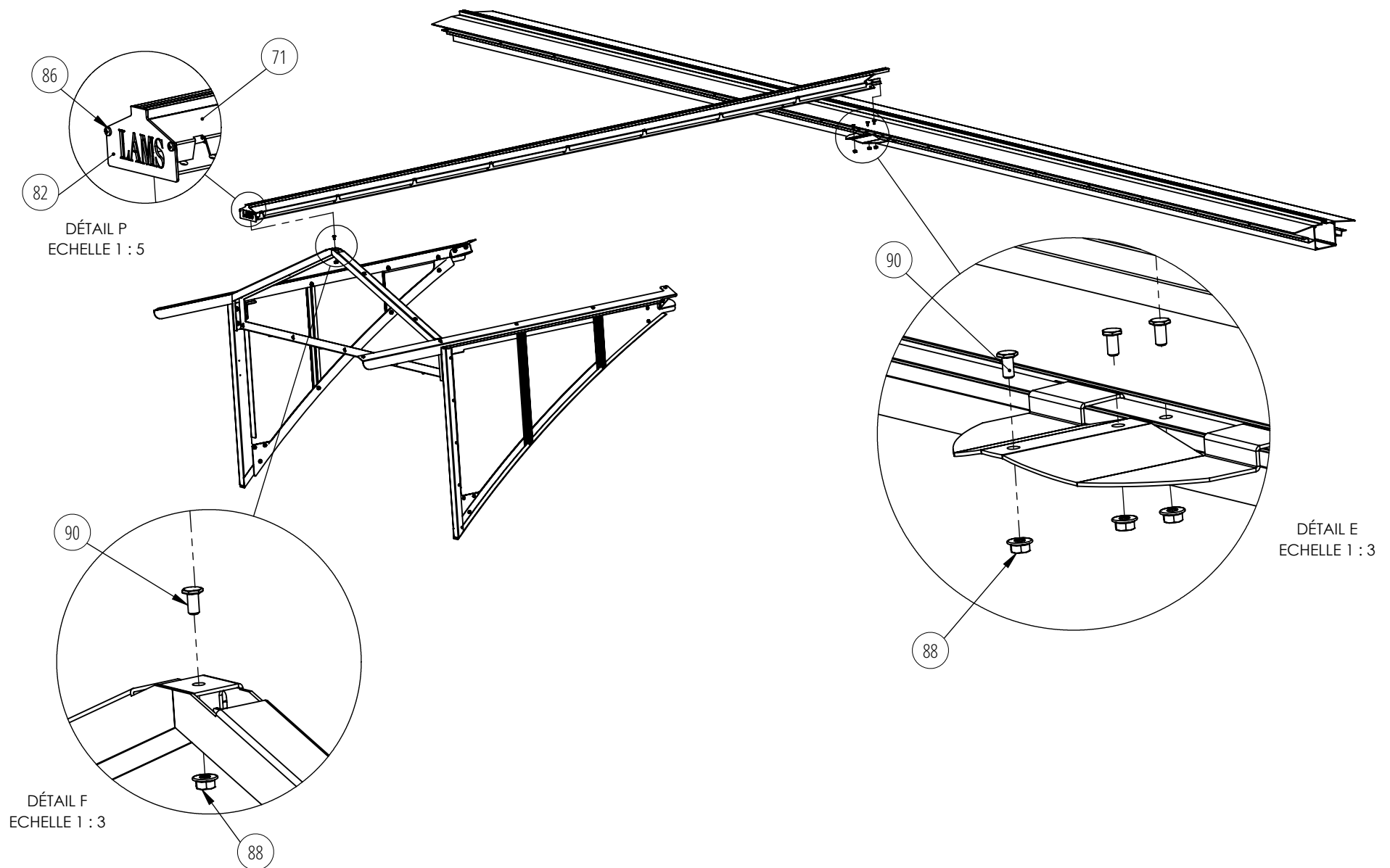
Attention avant de poser les triangles, mettre le joint sur les battées cintrées de la serre jusqu'à toucher le cadre de la porte



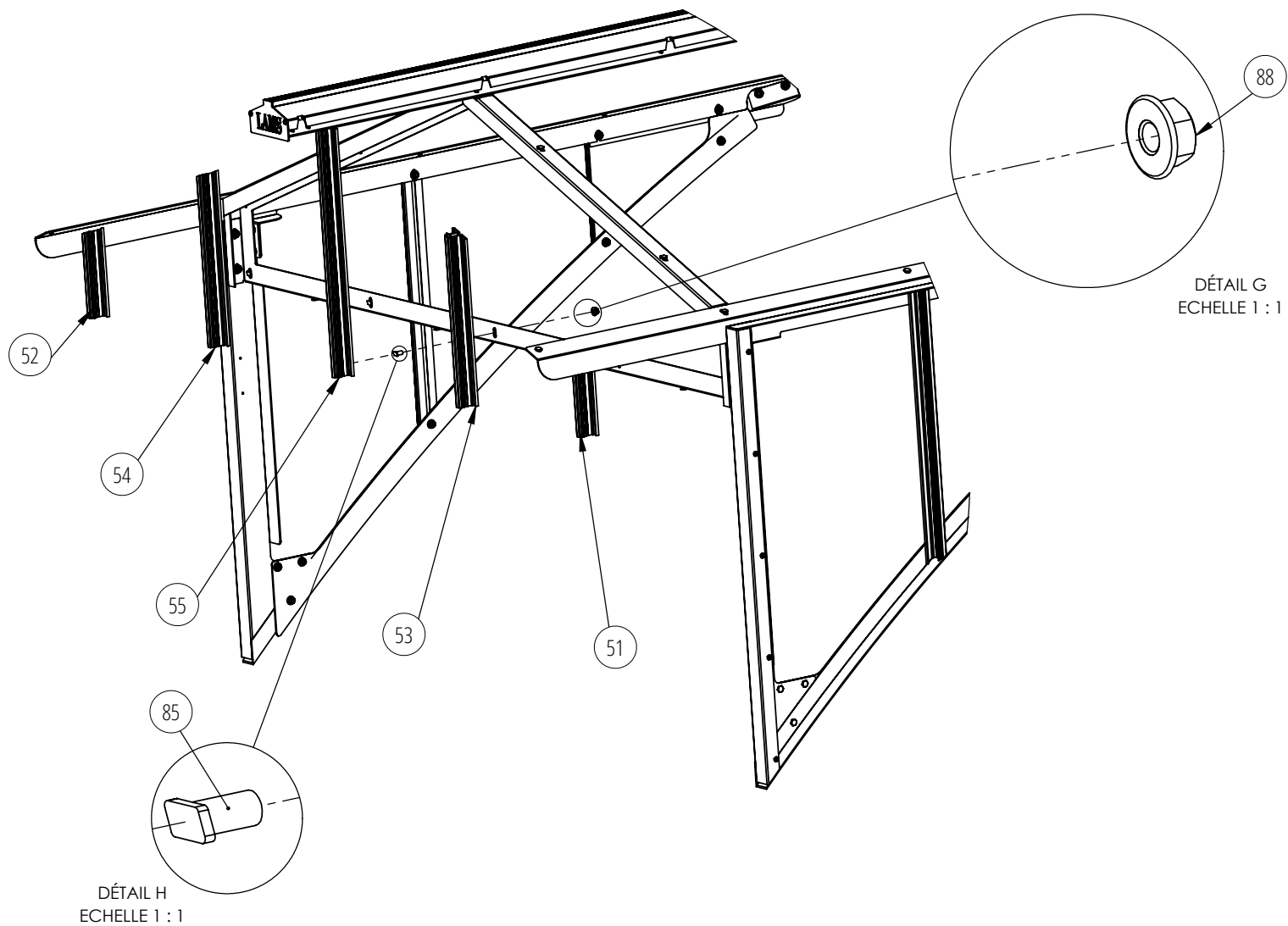
MONTAGE DU CHIEN ASSIS - POSE DE LA PORTE



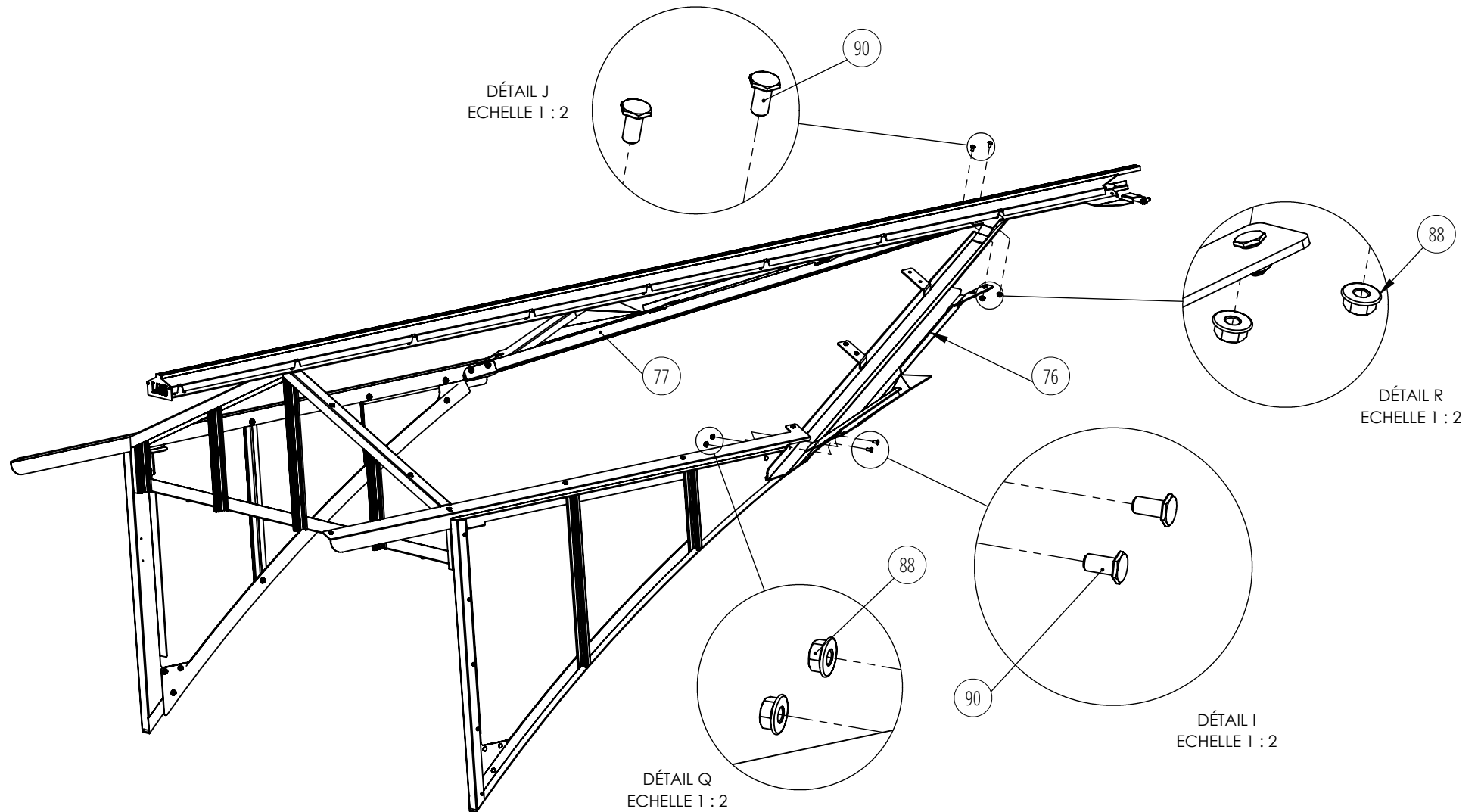
MONTAGE DU CHIEN ASSIS



MONTAGE DU CHIEN ASSIS

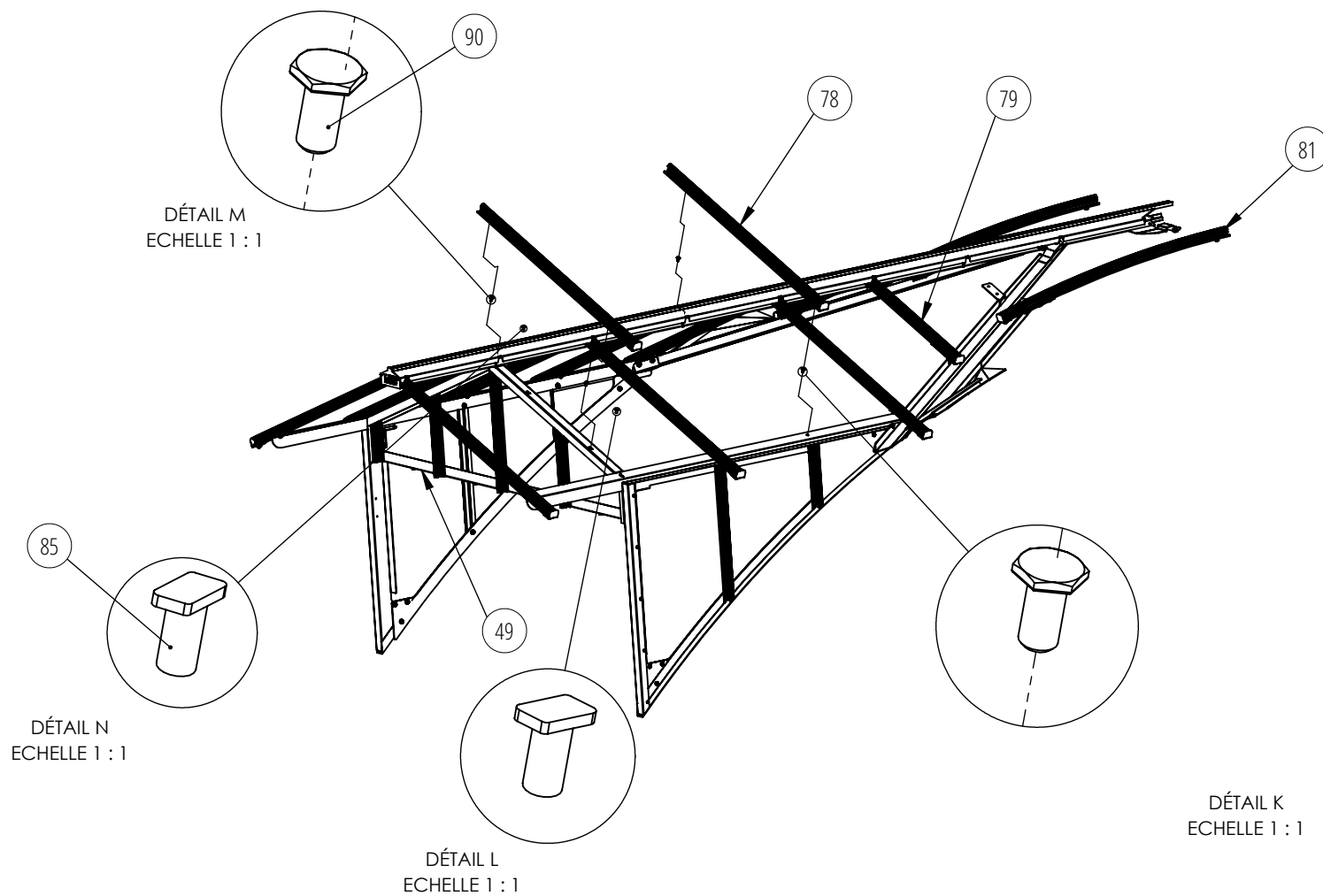


MONTAGE DU CHIEN ASSIS

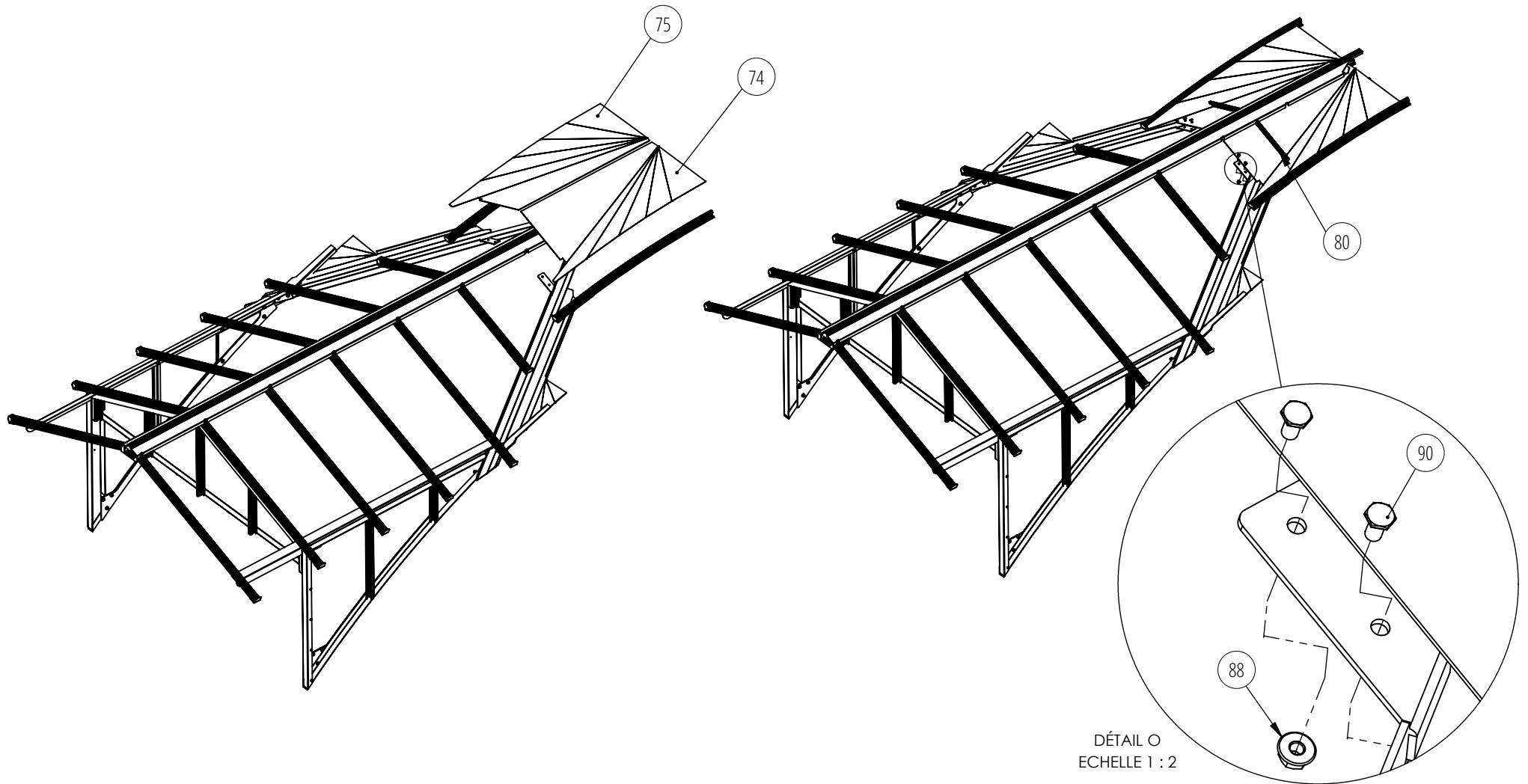


MONTAGE DU CHIEN ASSIS

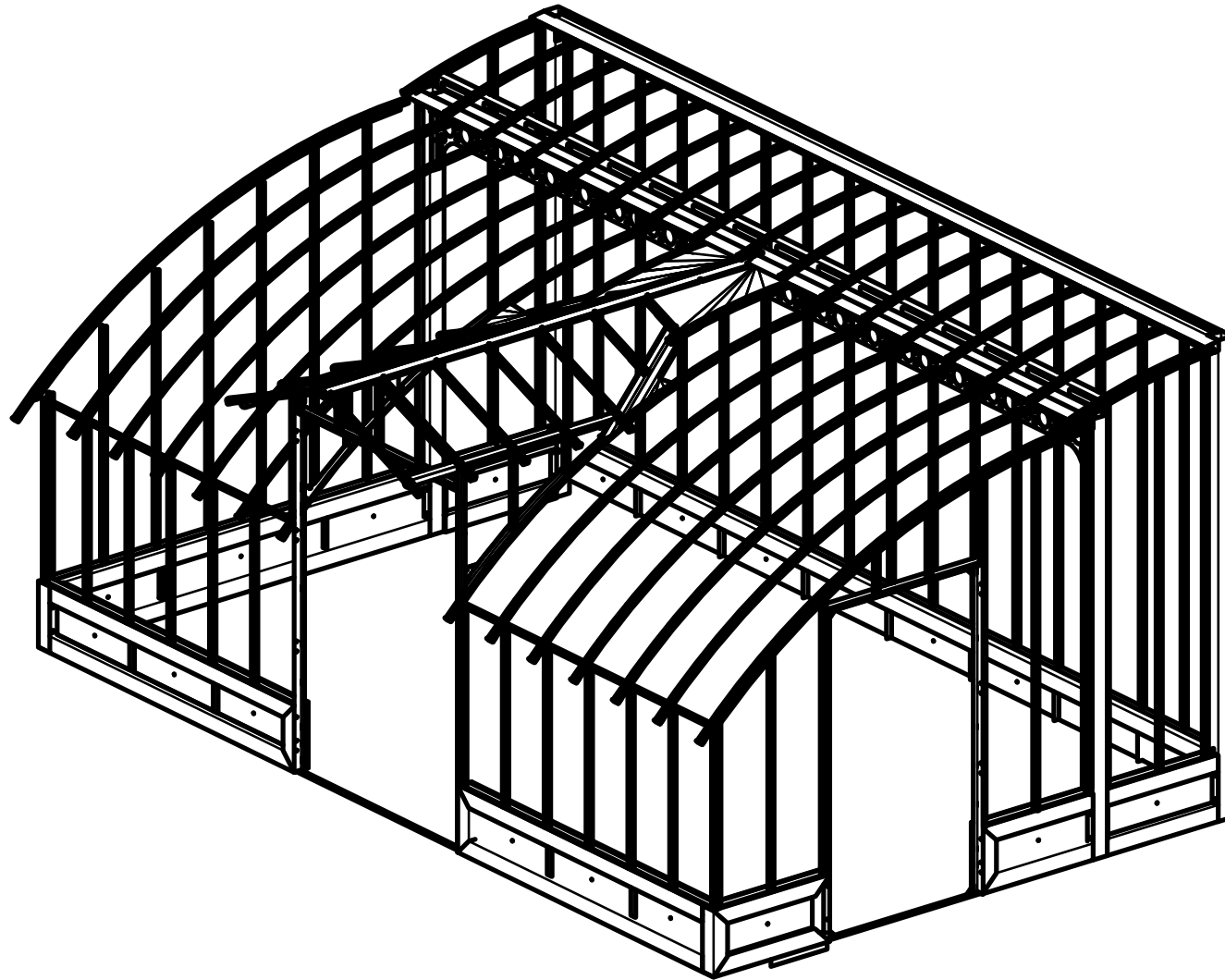
Attention, les battées (78) sur le triangle frontal (49) sont fixées avec 3 têtes marteau et 1 hexagonal.



MONTAGE DU CHIEN ASSIS

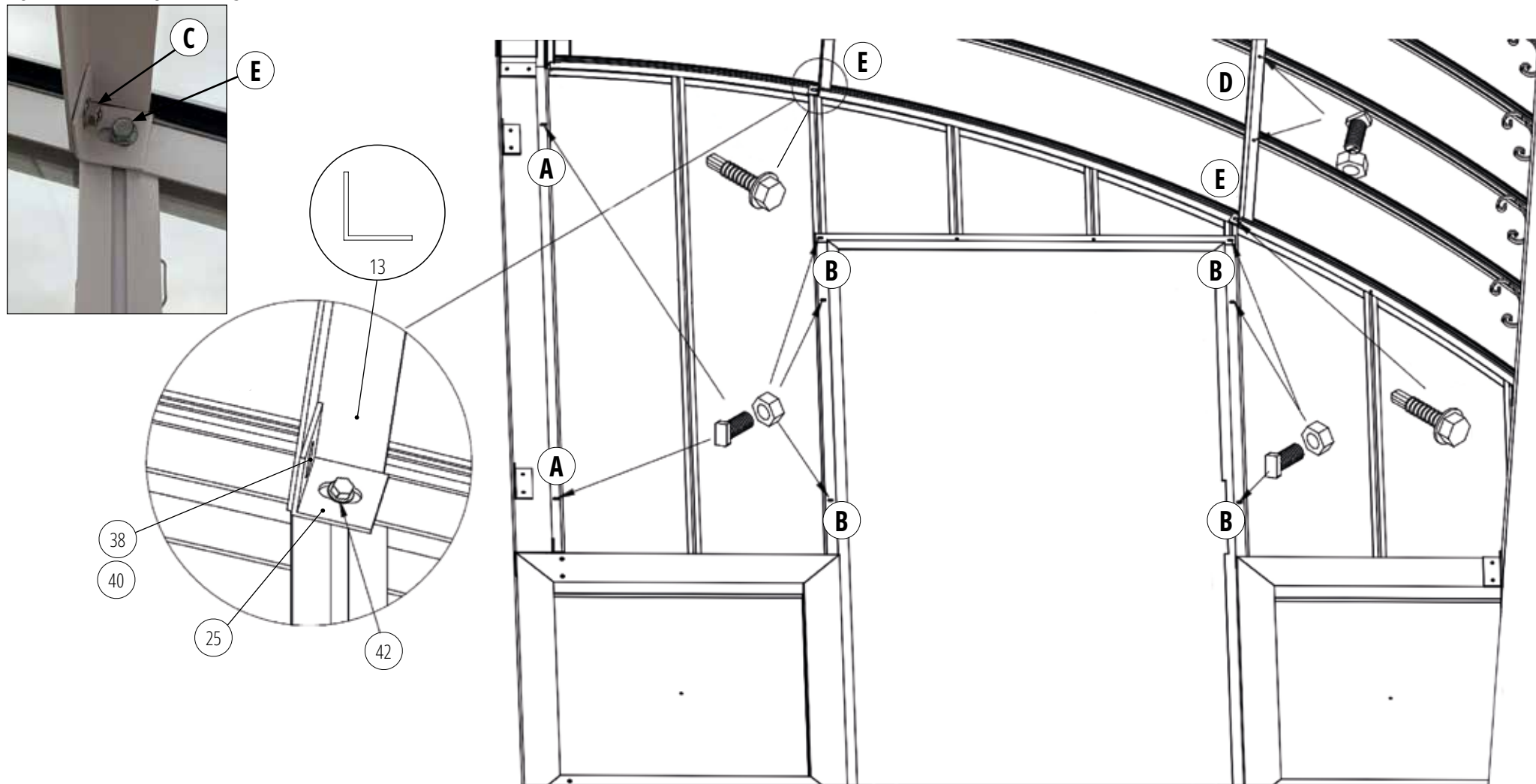


MONTAGE DU CHIEN ASSIS



MONTAGE DES ÉQUERRES ET CORNIÈRES DE TOITURE, FIXATION DU CADRE SUPÉRIEUR DE PORTE LATÉRAL

VUE DE L'INTÉRIEUR DE LA SERRE



- A** : Fixation des battées de pignon (11) aux poteaux arrières (4) avec les vis (37/38) et écrous (40).
- B** : Fixation du cadre supérieur de porte aux battées de pignon (11) avec les vis à tête marteau (37) et les écrous (40). *Veillez ignorer cette étape si vous n'avez pas de porte latérale.*
- C** : Fixation des extrémités de cornières de toiture (13) aux équerres (25) à l'aide de vis à tête hexagonale (38) et écrous (40).
- D** : Fixation des cornières de toiture (13) aux battées de toiture (9) à l'aide des vis (37/38) et écrous (40). Voir page suivante pour le montage en détails.
- E** : Fixation des équerres (25) sur la battée de toiture (8) en haut de la battée de pignon (11) à l'aide des vis autoforeuses (42).

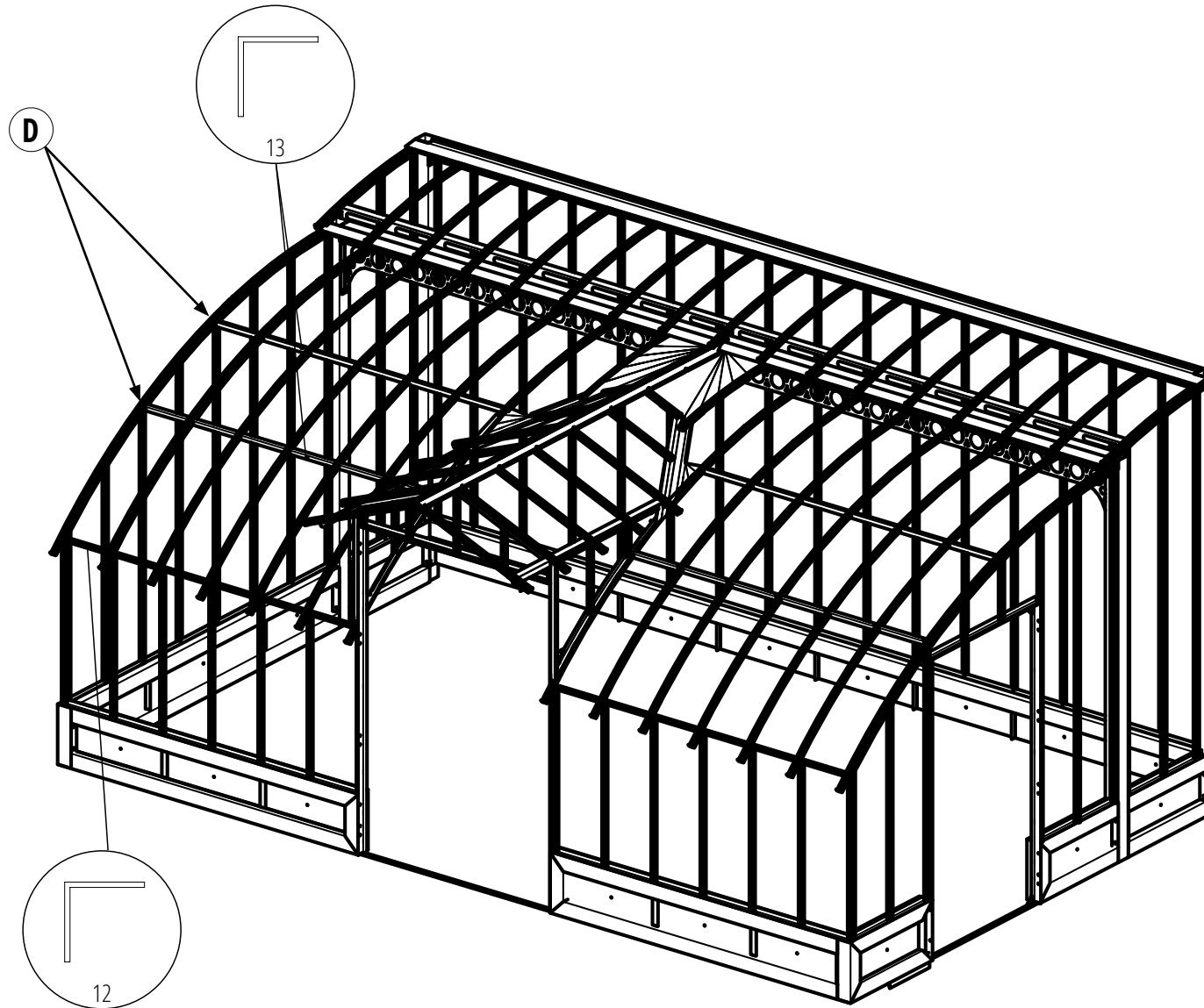
MONTAGE DES ÉQUERRES ET CORNIÈRES DE TOITURE

Détails étape D :

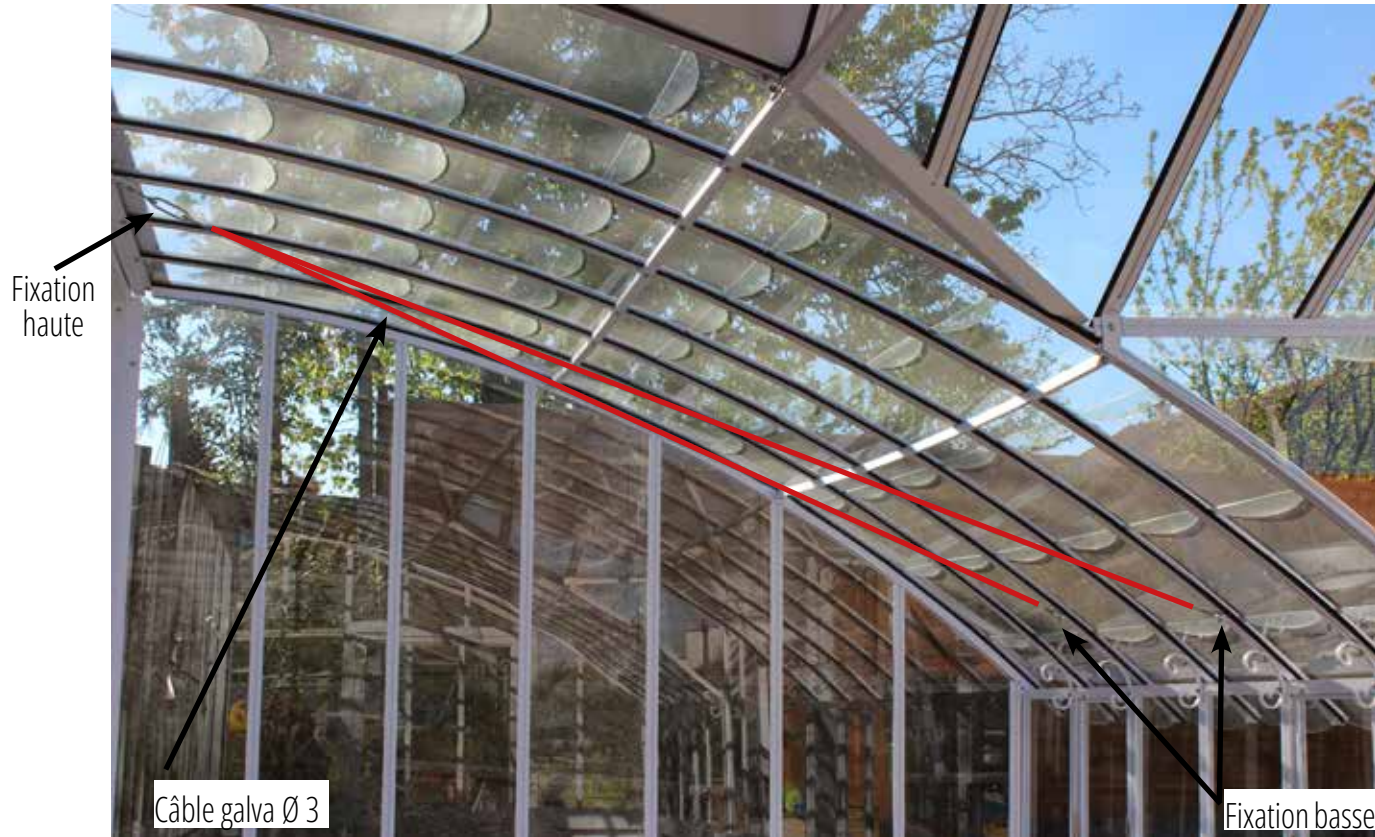
Fixez les cornières de toiture (13) aux battées intérieures cintrées (8) avec les vis (37/38) et les écrous (40) en utilisant les perçages prévus à cet effet.

Veillez à ce que les cornières de toiture (13) soient parallèles à la cornière de façade (12).

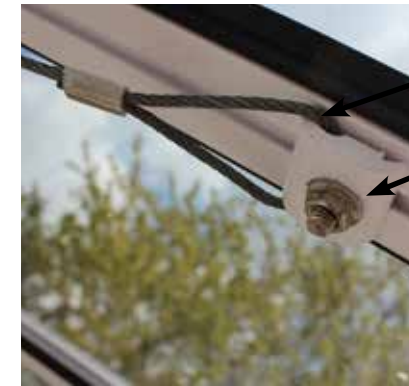
Vissez de manière non définitive : il est possible de réajuster les cornières une fois le vitrage de toiture posé.



FIXATION DES TENDEURS



DÉTAIL FIXATION BASSE



Passer la boucle dans le crapaud
Crapaud de fixation avec vis tête marteau M6x18 (39)

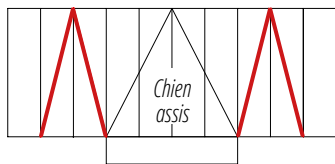
DÉTAIL FIXATION HAUTE



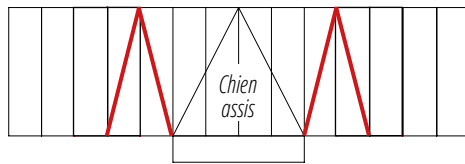
Tendeur à oeil pour réglage de tension du câble (34)
Fixation tendeur sur patte avec vis M6x20 (36) et écrou (40)
Patte de reprise tendeur. À mettre en butée sur la traverse

POSITIONNEMENT DES TENDEURS

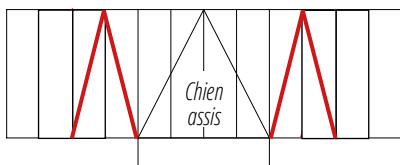
Serre longueur 3,80 m



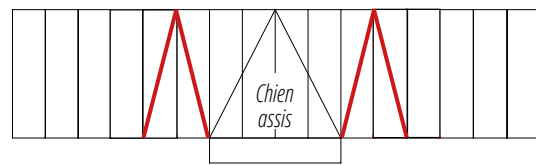
Serre longueur 5,30 m



Serre longueur 4,55 m



Serre longueur 6,05 m



POSE DU VITRAGE DE PAROIS ET DU CHIEN ASSIS

Vous retrouvez ci-dessous l'index de chacun des panneaux de vitrage en verre trempé 4 mm.

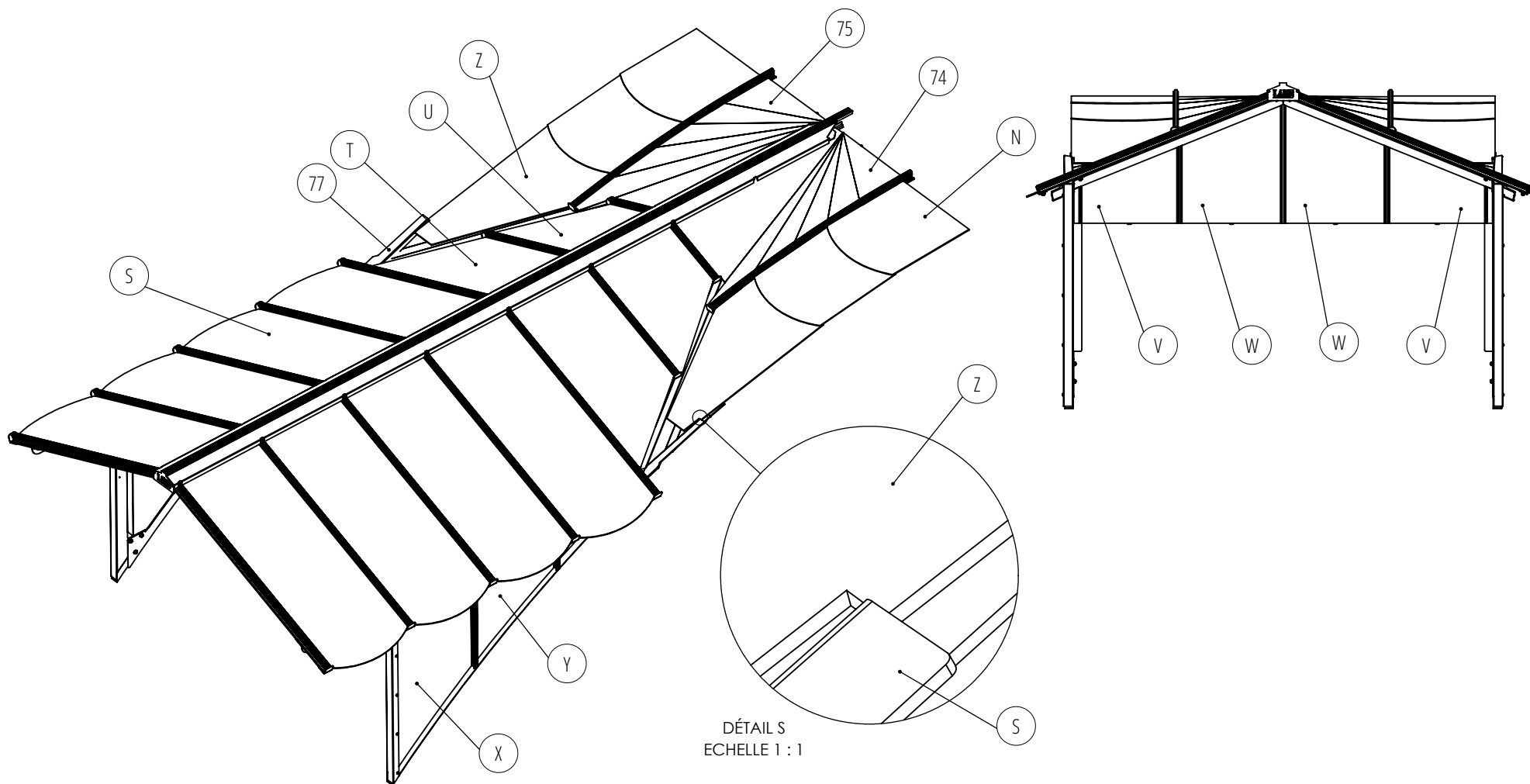
Repère	Format en mm	Nb de clips	Repère	Format en mm	Nb de clips
A	625 x 358	4	P	1635 x 358	6
B	557 x 300	4	Q	1685 x 268	6
C*	1240 / 1710 x 285	4/6	R	1685 x 358	6
D	960 x 358	4	S	958 x 300	4
E	1200 x 358	4	T	870 x 358	4
F*	1053 / 1531 x 304	4/6	U	530 x 358 x 274	3
G	266 x 358 x 89	2	V	283 x 332 x 148	3
H	410 x 358	2	W	422 x 346 x 290	4
I	510 x 358	2	X	741 x 352 x 454	4
J	1700 x 358	6	Y	438 x 359 x 209	4
K	1735 x 358	6	Z	PMMA 650 x 358 x 200	3
L	1740 x 355	6	A²	482 X 262	2
M	1980 x 355	6	B²	482 X 358	2
N	1390 x 358	4	C²	465 X 358	2
O	1530 x 358	4	<i>A², B² et C² sont des verres utilisés pour une hauteur support de 40 cm</i>		

Selon la longueur de la serre, le support (embase ou muret) et sa hauteur (87 ou 40cm) et les options choisies (portes) les verres peuvent variées. Ci-dessus, vous retrouvez l'ensemble des verres qui peuvent servir pour une serre Mirabeau peu importe le modèle.

*Pour les serres avec un support H. 40 cm, le verre C mesurera 1710 mm contre 1240 mm pour le support H. 87cm. Si porte latérale, le verre F mesurera 1531 mm contre 1053 mm pour le support H. 87 cm.

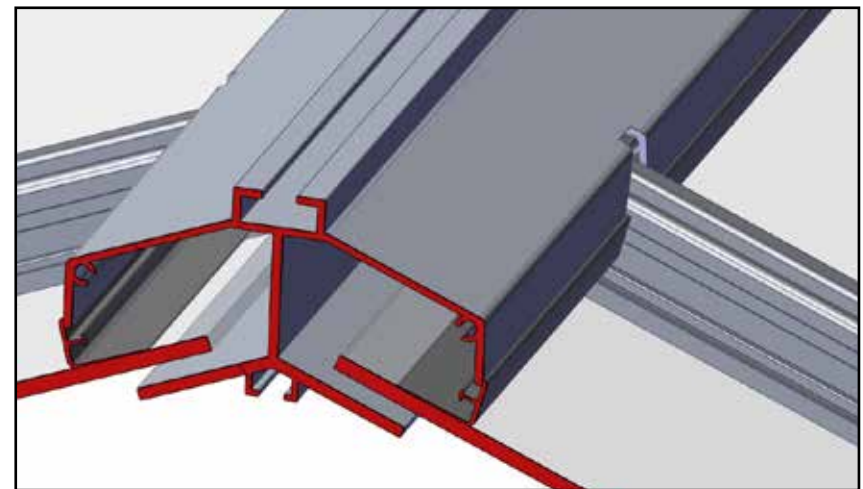
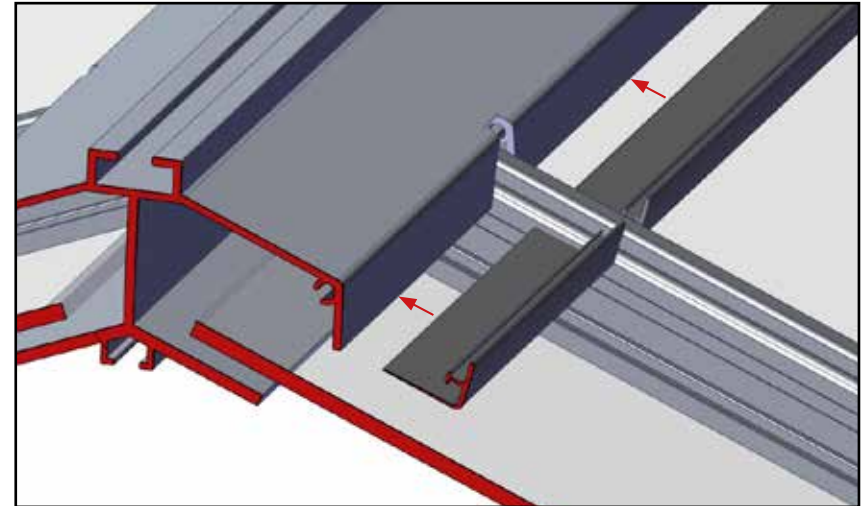
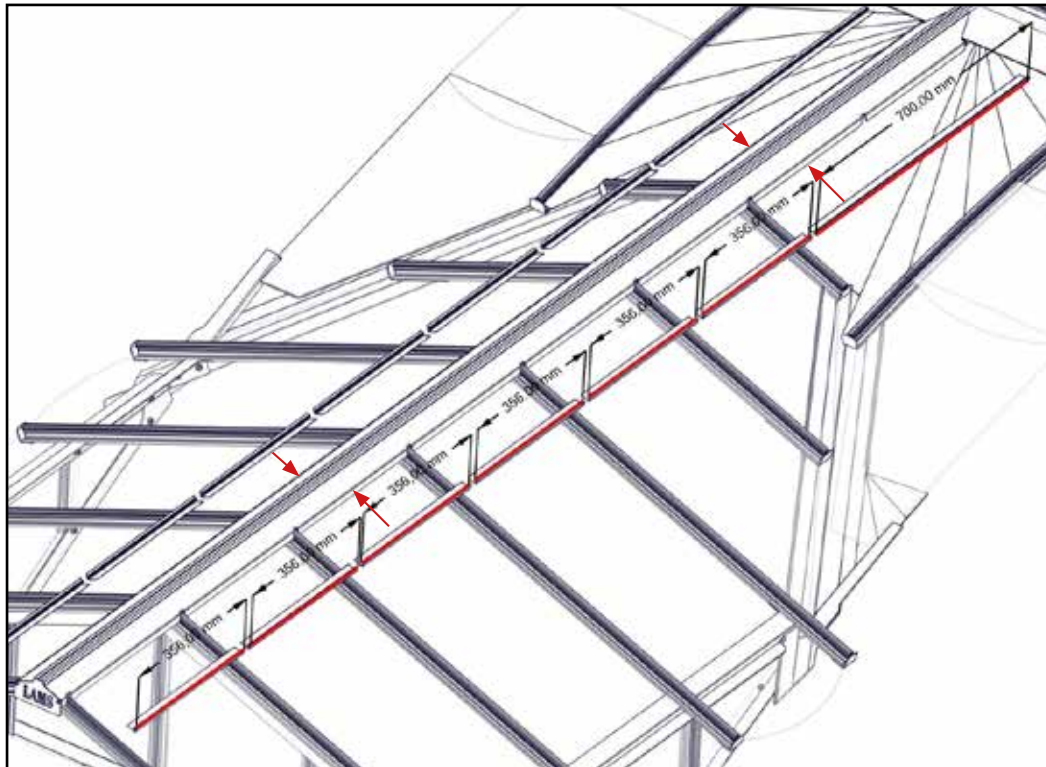
POSE DU VITRAGE DU CHIEN ASSIS

Commencez à vitrer par l'arrière du chien assis. Si vous souhaitez ajouter le joint, pensez à l'ajouter en même temps que le verre (voir page suivante).



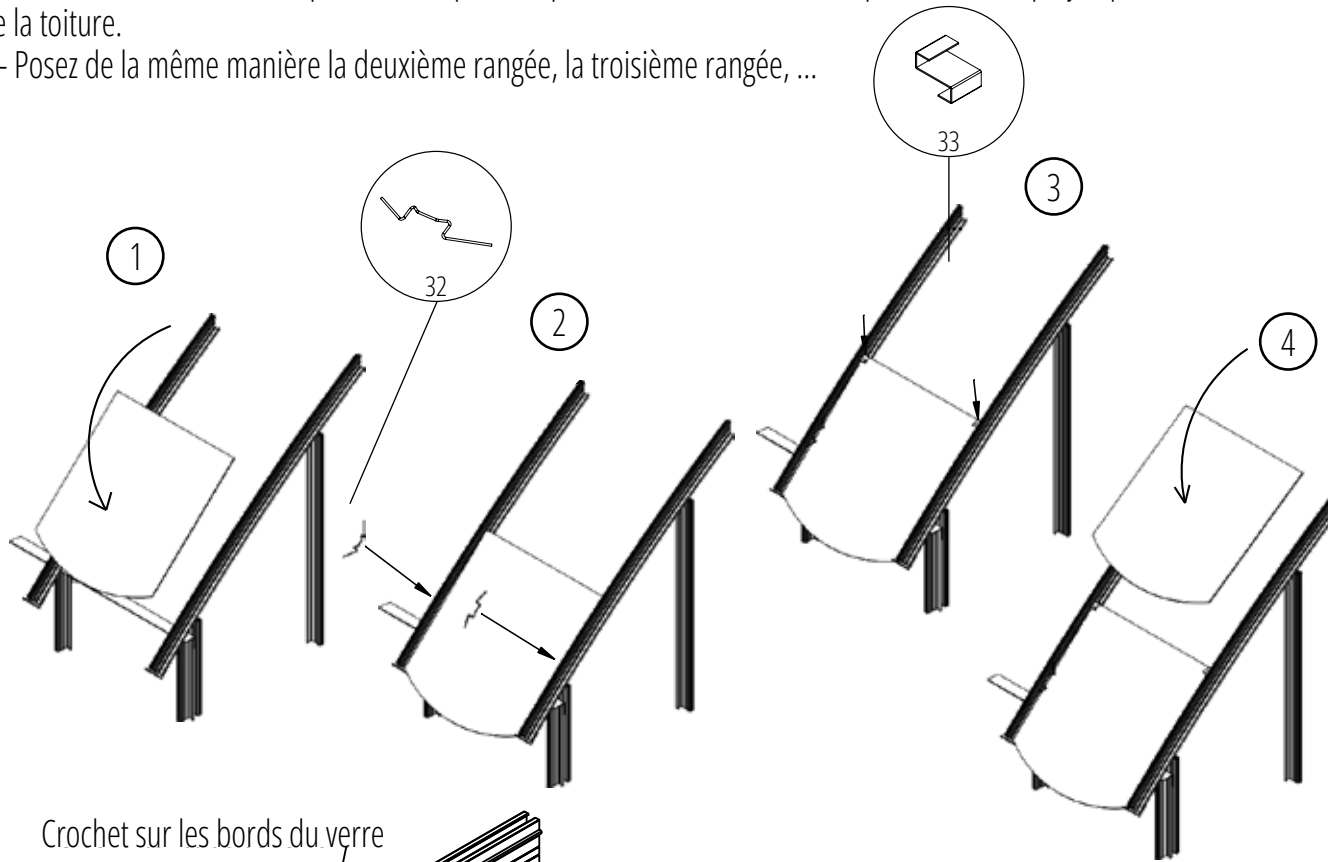
INSTALLATION DU JOINT SUR LE CHIEN ASSIS

Pour une étanchéité optimale, surtout si votre serre est exposée au vent, vous pouvez installer le joint (91) entre le verre et la faitière.
Coupez le joint en 12 morceaux de 356mm et 2 morceaux de 700mm.

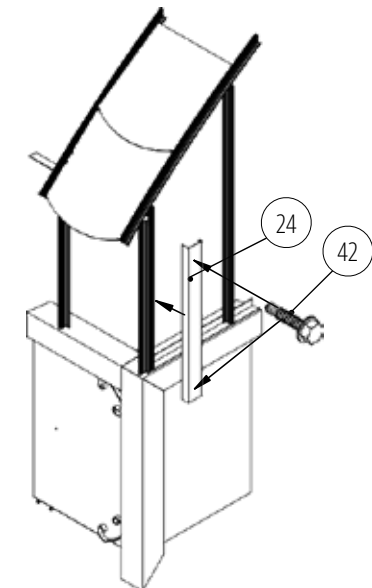
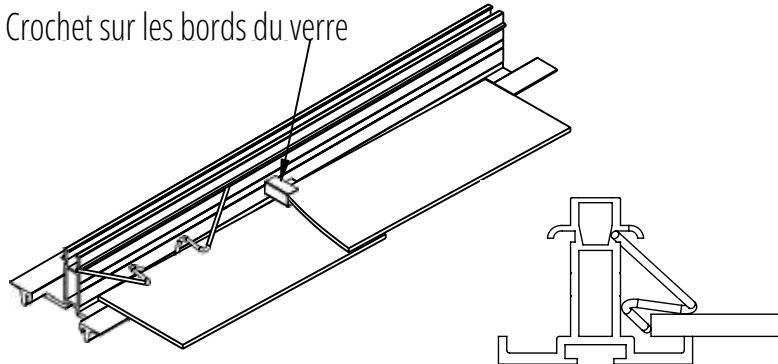


POSE DU VITRAGE DE TOITURE

- 1 - Posez un verre arrondi (N) sur l'extrémité basse de la toiture, en bout des profils.
- 2 - Posez 2 clips (32) par verre de toiture (un à droite, un à gauche). Veillez à les centrer sur la hauteur du verre.
- 3 - Posez 2 crochets (33) sur le haut du verre (un à droite, un à gauche).
- 4 - Posez le deuxième verre, puis deux clips (32), puis deux crochets (33). Répétez cette étape jusqu'en haut de la toiture.
- 5 - Posez de la même manière la deuxième rangée, la troisième rangée, ...



Crochet sur les bords du verre



FINITIONS DE LA SERRE

Réajustement des cornières de toiture (si nécessaire)

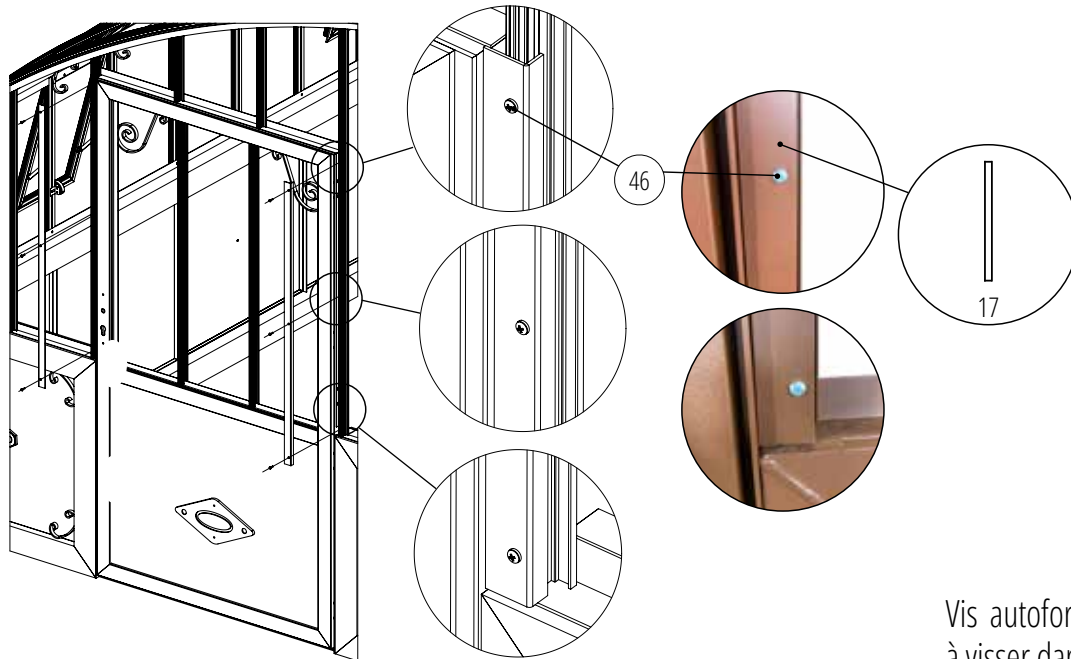
Fixation des moulures décoratives

Fixez les moulures à l'aide des vis (29) et des caches-écrous (30).

Le logo Lams se fixe en haut de la plaque aluminium du côté de la serrure.
Le nombre de rosaces et palmettes varie selon la dimension de votre serre. Elles se fixent sur l'embase, dans l'ordre de votre choix. Pour un aspect esthétique, nous recommandons de placer une palmette sur la porte puis d'alterner entre rosace et palmette sur le reste de l'embase.

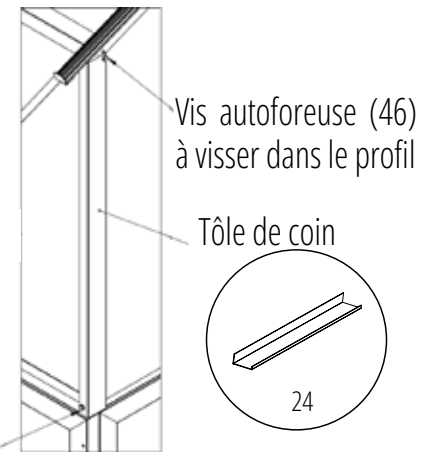
Fixation des caches de porte

Si souhaité, pour cacher la visserie du cadre de porte, vous pouvez installer les caches de porte droit et gauche (17) à l'aide des vis autoforeuses (46).



Fixation des tôles de coin

Fixez les 4 tôles de coins (24) à l'aide de 2 vis autoforeuses (46) par tôle en haut et en bas du profilé de vitrage.



OPTION - SYSTÈME D'OMBRAGE

Grâce au système d'ombrage, réglez la température à l'intérieur de la serre et protégez vos cultures et semis de l'intensité du soleil (effet loupe à travers le verre).

Cette option peut être commandée à tout moment après l'achat de votre serre sur notre site www.serres-lams.com





Créateur & Fabricant Français de serres depuis 1993

*DOVIRIS - 43 Avenue Georges Clémenceau 85120 LA CHÂTAIGNERAIE - FRANCE - www.serres-lams.com
Visuels et illustrations non contractuels.*



Valable uniquement pour la France