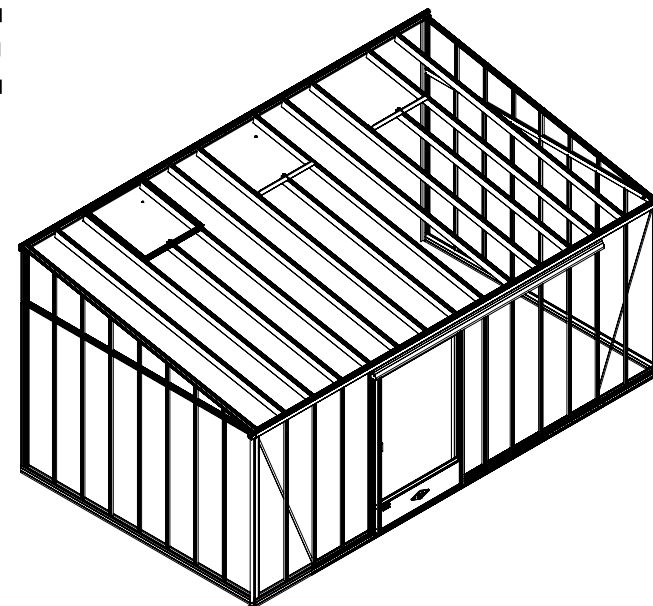
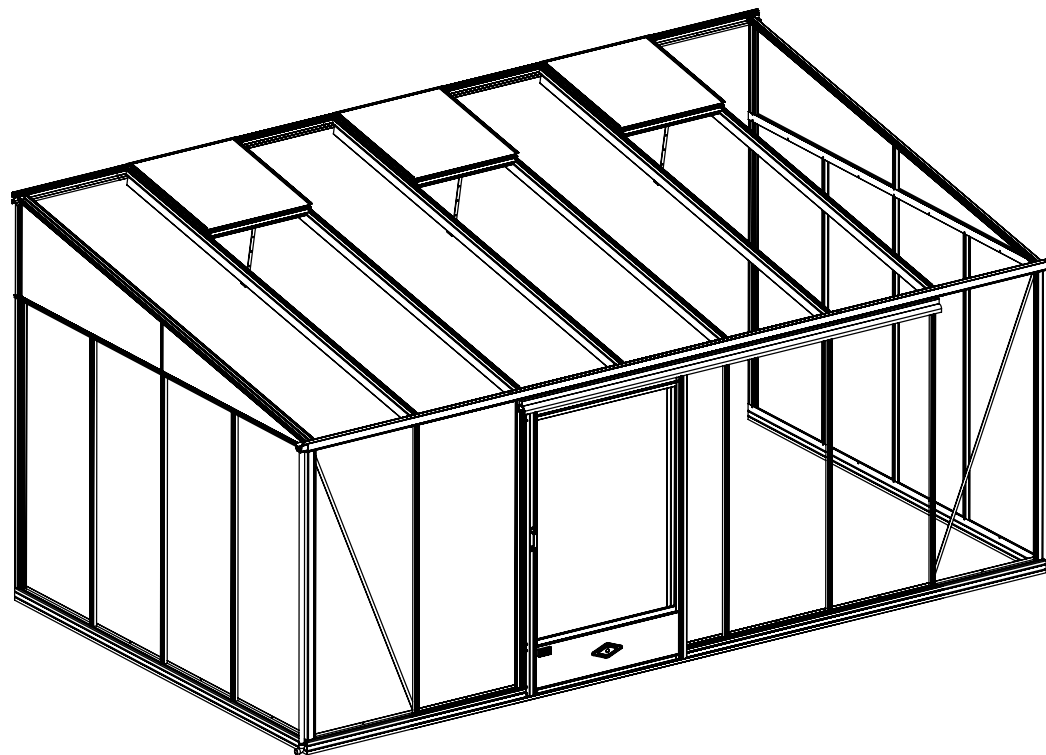


SERRE & ABRIS LUXIA ADOSSÉE

LARGEUR 3,06 M



Notice compatible avec les serres Luxia Rétro



Créateur & Fabricant Français de serres depuis 1993

SOMMAIRE

• Recommandations	3-4	• Montage des battées de toit sur la gouttière	22
• Liste des accessoires	5	• Montage des battées de toit sur la faîtière	23
• Liste des profilés	6-7	• Montage des cornières sur le mur et le montant arrière à l'intérieur de la serre ...	24
• Choix de la fixation de votre serre au sol	8	• Montage des cornières sur le mur et le montant arrière à l'extérieur de la serre ...	25
• Fixation de la base sur plots béton	9	• Installation de la tôle solin	26-27
• Fixation de la base sur dalle ou pourtour béton	10	• Informations sur la pose des verres et des joints	28
• Montage de la base	11	• Pose du vitrage	29-30
• Montage des montants d'angles avants gauche et droit	12	• Montage du rail haut de porte	31
• Montage des montants d'angles arrières	13	• Montage de la porte	32-34
• Montage des deux traverses de pignon	14	• Pose de la porte	35
• Montage des montants supérieurs arrières gauche et droit	15	• Montage de la lucarne de toiture	36
• Montage du profilé de gouttière	16	• Montage de la sous-lucarne de toiture	37
• Montage des tirants sur la face avant	17	• Pose de la lucarne	38
• Montage des profils de parois	18	• Finitions de la serre	39-40
• Montage des demi-fermes sur la gouttière et des battées de pignon	19	• Évacuation des eaux de condensation	41
• Montage des faîtières sur les montants	20	• Options & accessoires	42-45
• Fixation de la faîtière sur le mur arrière	21		

INFORMATIONS COMPLÉMENTAIRES SELON LA HAUTEUR DE GOUTTIÈRE

Certains profils et verres varient en dimensions selon la hauteur de gouttière de votre serre (1,80 m ou 2,00 m).
Les références et dimensions des profils et des verres pour les deux hauteurs gouttières sont indiquées.

INFORMATIONS COMPLÉMENTAIRES POUR LES MODÈLES RÉTRO

Luxia Rétro

Suivez les étapes de montage de cette notice en utilisant tous les profils de parois, les profils de toiture et les verres livrés avec votre serre.

Le nombre de pièces sera plus important que celui présenté sur le modèle de cette notice : avec la version Rétro, le vitrage est de largeur 36 cm et non de 73 cm. Cela implique l'ajout d'un profil supplémentaire à fixer entre ceux présentés sur la notice, y compris sous les lucarnes (voir repères en page 7).

RECOMMANDATIONS



IMPORTANT

Pensez à déclarer votre serre de jardin à votre assureur.

Merci de lire ces instructions attentivement avant de commencer le montage de la serre.

Merci de vous assurer que toutes les pièces mentionnées sur cette notice sont présentes dans le carton et de vérifier les quantités.

Merci de suivre les étapes dans l'ordre indiqué par la notice.

Ne soyez pas surpris d'apercevoir sur les profils aluminium qui n'ont pas de perçage liés au montage de petits perçages de Ø 3 mm. Il s'agit de perçages qui ont pour vocation de permettre à l'aide d'un fil acier de 3 mm l'accrochage en cabine de peinture.

CONSEILS DE SÉCURITÉ

Veillez porter des gants, chaussures et lunettes de protection pour le montage de la serre.

Respectez les conseils de sécurité des outils que vous utilisez pour ce montage.

En cas d'intempéries (pluie, vent, orage, ...), ne montez pas votre serre.

La serre doit être montée par deux personnes.

Les sachets plastiques et les petits composants sont à tenir hors de portée des enfants. Éloignez les enfants de la zone de montage.

L'aluminium est un métal conducteur d'électricité, tenez les profilés aluminium éloignés de toute source électrique.

Ne stockez aucun appareil produisant de la chaleur (barbecue, chalumeau, ...) dans la serre.

La serre doit être positionnée et fixée sur un sol horizontal et plan.

Vérifiez l'absence de réseaux (eau, électricité, gaz) sous l'emplacement de montage de la serre.

Attention, ne pas monter sur le toit : risque de chute et de blessures graves.

En cas de forte chute de neige : ne pas laisser la neige s'accumuler sur le toit.

CONSEILS D'ENTRETIEN

Pour nettoyer votre serre, utilisez de l'eau claire savonneuse.

N'utilisez surtout pas d'acétone, des nettoyeurs abrasifs ou autres détergents spéciaux pour nettoyer les panneaux.

Ne pas nettoyer au nettoyeur haute pression afin de ne pas altérer la peinture.

Graissez régulièrement les glissières et les articulations, notamment la porte.

Dégagez le toit de la neige et des feuilles.

SERVICE CONSEILS CLIENTS ET INFOS

Site internet : www.sav-doviris.com

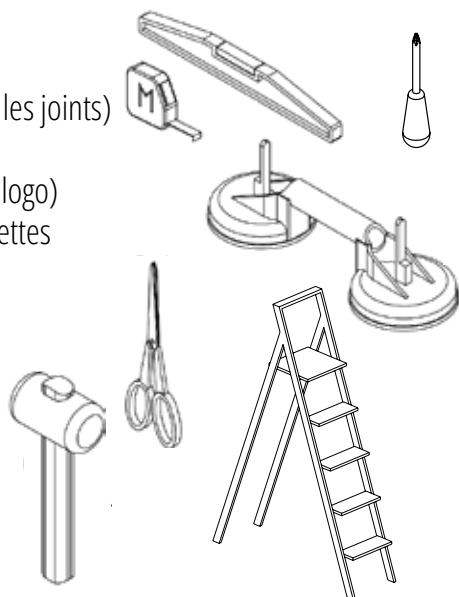
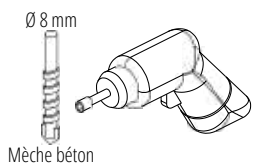
RECOMMANDATIONS

ACCESSOIRES FOURNIS



OUTILS NÉCESSAIRES

- Niveau
- Mètre
- Maillet
- Paire de ciseaux (pour couper les joints)
- Tournevis cruciforme
- Clé Ø 8 mm (pour palmette et logo)
- Clé Ø 13 mm (pour écrou roulettes)
- Perceuse/visseuse
- Escabeau



MONTAGE DES PROFILS DE VOTRE SERRE

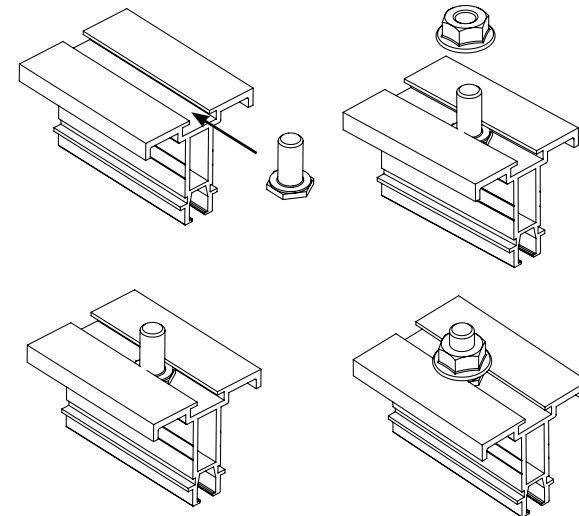
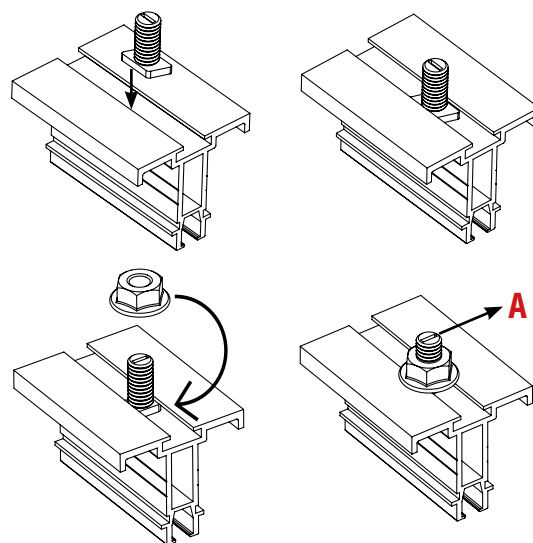
L'écrou frein inox M6 (37) et les vis inox (36) (tête marteau et tête hexagonale - 50 % de chaque) sont des composants fondamentaux du montage.

La vis tête marteau s'insère à tout moment dans votre profil. Mais il convient de s'assurer qu'une fois vissée, la tête marteau est bien positionnée pour éviter qu'elle ne sorte pas du profil.

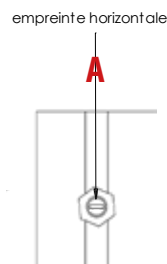


La vis tête hexagonale se glisse dans le profil. Elle ne peut plus sortir du profil mais il faut la faire glisser au préalable.

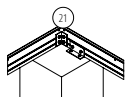
Privilégier en début de montage au maximum les vis hexagonales. Sur la notice, vous n'avez que le schéma de la vis tête marteau (36) mais vous pouvez utiliser l'une ou l'autre.



Il existe une fente à l'extrémité de la tête marteau. Le positionnement perpendiculaire au profil de cette fente (schéma **A**) vous assure que la tête de la vis marteau est correctement positionnée.

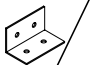


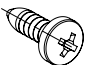
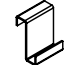



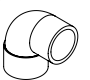




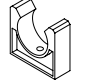
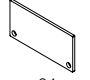
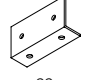
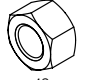

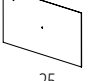

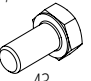

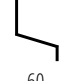
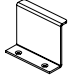



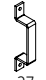

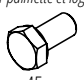




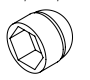
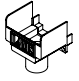
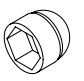
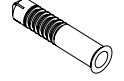



Repère sur la notice



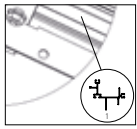
LISTE DES ACCESSOIRES

La référence 6 chiffres (exemple : 795526) permet l'identification du composant en cas d'échange entre vous et votre service client.

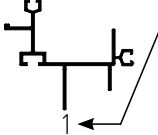
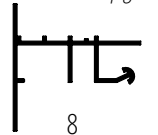
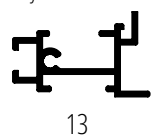
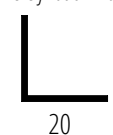
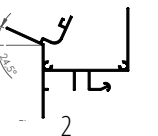
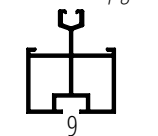
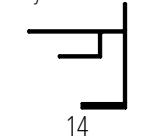
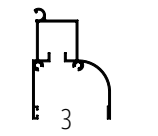
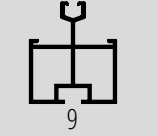
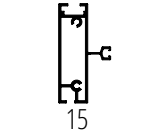
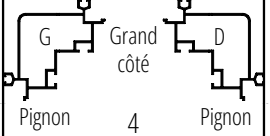
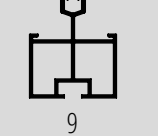
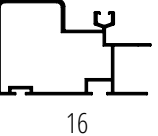
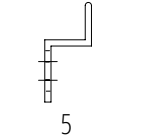
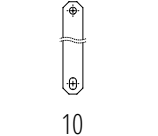
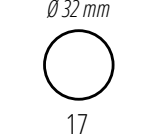
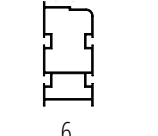

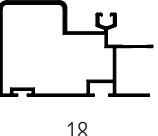
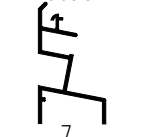
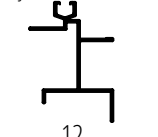
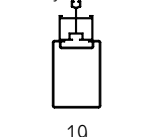
Détail composant	Référence	Détail composant	Référence	Détail composant	Référence	Détail composant	Référence	Détail composant	Référence
 21	795526 40 x 40 x 72,5 mm	 30	794995	 39	795345	 48	365558	 57	365373
 22	953909 L. 5000 mm	 31	364235	 40	954916	 49	367140	 58	795795
 23	795214	 32	365423	 41	365424	 50	795337	<i>Cet obturbateur s'insère sur le bas du panneau de polycarbonate de toiture si vous avez choisi cette option en lieu et place du vitrage.</i>	
 24	953907	 33	364580	 42	365472	 51	624245		
 25	795211 1031 x 267 mm	 34	952891	 43	795346	 52	794421	 60	607900 L. 2300 mm
 26	795213	 35	795344	 44	365500	 53	795456		
 27	795212	 36	365401	 45	364408	 54	606162		
 28	953914	 37	789280	 46	365548	 55	787551		
 29	795032	 38	365483	 47	365580	 56	796735		

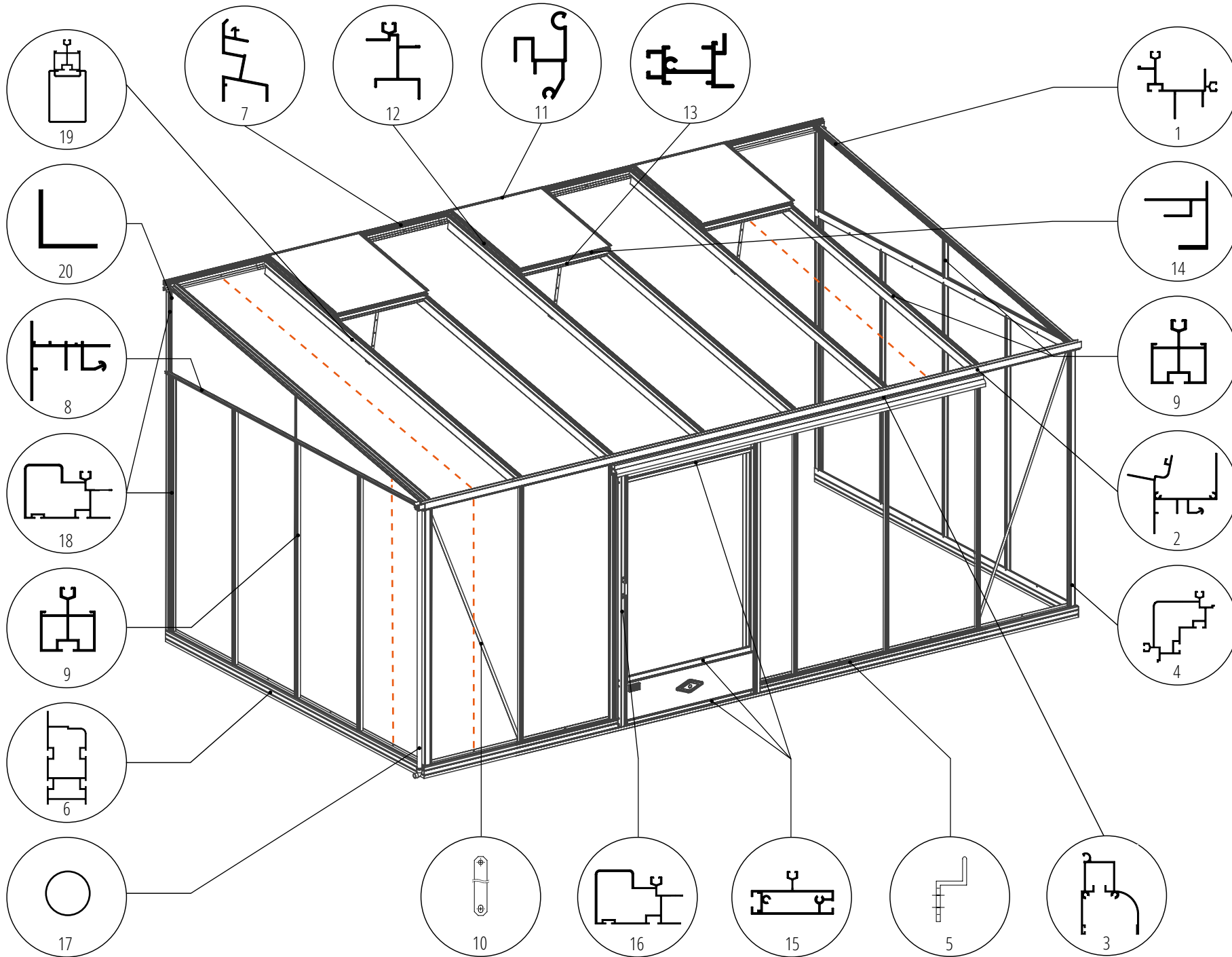
LISTE DES PROFILÉS

Repère sur la notice



La référence 6 chiffres (exemple : 795868) permet l'identification du composant en cas d'échange entre vous et votre service client.

Détail composant	Référence	Détail composant	Référence	Détail composant	Référence	Détail composant	Référence
 <p>Montant extérieur de toit</p>	Face à la serre Côté gauche (G) : 795868 L. 3060 mm Côté droit (D) : 795865 L. 3060 mm	 <p>Traverse haute de pignon</p>	994814 - L. 3020 mm	 <p>Profil bas de lucarne</p>	952905 - L. 731 mm Vous avez un joint à visser dans ce profil avant le montage de la lucarne	 <p>Cornière fixation murale</p>	H.G. 1,80 m : 796099 - L. 2330 mm H.G. 2,00 m : 994811 - L. 2530 mm
 <p>Gouttière</p>	Serre L. 3,09 m : 795477 Serre L. 3,80 m : 994800 Serre L. 4,57 m : 795468 Serre L. 5,30 m : 994798 Serre L. 6,04 m : 994799	 <p>Battées de côtés/pignon</p>	Côtés : H.G. 1,80 m : 795226 - L. 1638 mm H.G. 2,00 m : 952895 - L. 1838 mm Pignon : 994807 - L. 303 mm	 <p>Profil sous lucarne</p>	604661 - L. 696 mm		
 <p>Rail haut de porte</p>	795225 L. 2247 mm	 <p>Battée de pignon (Rétro)</p>	795923 - L. 87 mm 795924 - L. 159 mm 795925 - L. 303 mm 795926 - L. 373 mm 797298 - L. 446 mm 797299 - L. 518 mm	 <p>Profil intermédiaire de porte</p>	952911 - L. 1030 mm		
 <p>Montant d'angle (droit/gauche)</p>	Côté gauche (G) : H.G. 1,80 m : 954926 - L. 1638 mm H.G. 2,00 m : 952896 - L. 1838 mm Côté droit (D) : H.G. 1,80 m : 954925 - L. 1638 mm H.G. 2,00 m : 953897 - L. 1838 mm	 <p>Battée de sous lucarne (Rétro)</p>	604468 - L. 2275 mm	 <p>Montant de porte côté droite/gauche</p>	Côté gauche : H.G. 1,80 m : 796095 - L. 1598 mm H.G. 2,00 m : 952909 - L. 1798 mm Côté droit : H.G. 1,80 m : 796096 - L. 1598 mm H.G. 2,00 m : 952910 - L. 1798 mm		
 <p>Rail bas</p>	954935 L. 2238 mm	 <p>Tirant de périmètre</p>	H.G. 1,80 m : 954918 - L. 1803 mm H.G. 2,00 m : 953915 - L. 1985 mm	 <p>Descente de gouttière aluminium Ø 32 mm</p>	H.G. 1,80 m : 954920 - L. 1695 mm H.G. 2,00 m : 953908 - L. 1895 mm		
 <p>Base</p>	Serre L. 3,09 m : 952894 Serre L. 3,80 m : 954923 Serre L. 4,57 m : 952893 Serre L. 5,30 m : 954945 Serre L. 6,04 m : 954946 Pignon gauche (G) : 795907 (L. 3063 mm) Pignon droit (D) : 795906 (L. 3063 mm)	 <p>Profil haut de lucarne</p>	952904 - L. 770 mm	 <p>Montant mural</p>	H.G. 1,80 m : 795097 - L. 1638 mm H.G. 2,00 m : 952908 - L. 1838 mm Côté gauche (G) : 795855 - L. 593 mm Côté droit (D) : 795860 - L. 593 mm		
 <p>Faitière</p>	Serre L. 3,09 m : 994881 Serre L. 3,80 m : 994882 Serre L. 4,57 m : 994883 Serre L. 5,30 m : 994884 Serre L. 6,04 m : 994885	 <p>Profil côté de lucarne</p>	952903 - L. 810 mm	 <p>Profil de toit</p>	795896 - L. 3060 mm		

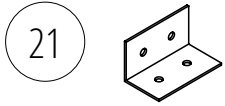


--- Repères profils supplémentaires serres Luxia Rétro

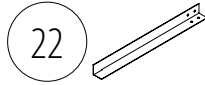
CHOIX DE LA FIXATION DE VOTRE SERRE AU SOL

Selon que vous souhaitiez implanter votre serre pleine terre, sur un dallage ou sur une terrasse bois, vous trouverez l'intégralité des pièces nécessaires. Quel que soit votre choix, il est indispensable de travailler sur une surface plane et d'équerre. Avant la fixation de votre base sur le support de votre choix, vérifiez que les deux diagonales de votre base soient bien d'équerre.

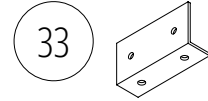
Équerre d'angle des bases



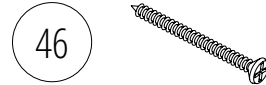
Équerre de scellement



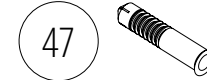
Équerre fixation au sol



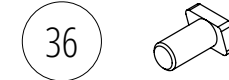
Vis TF-POZI M5x60 pour équerres



Cheville nylon 8x40mm



Vis inox tête marteau M6x12



Écrou frein inox à embase M6



FIXATION SUR DALLE BÉTON / PLOTS / POURTOUR BÉTON

(Équerres, pattes de scellement, chevilles et vis fournies)



Dalle béton

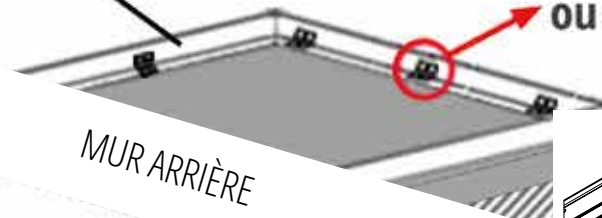


Plot béton



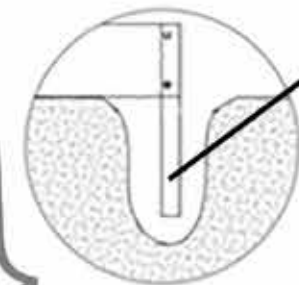
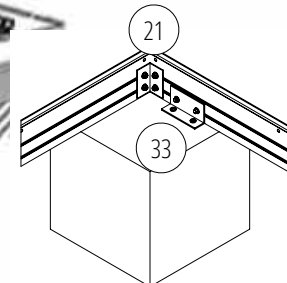
Parpaing plein

Base de la serre en aluminium

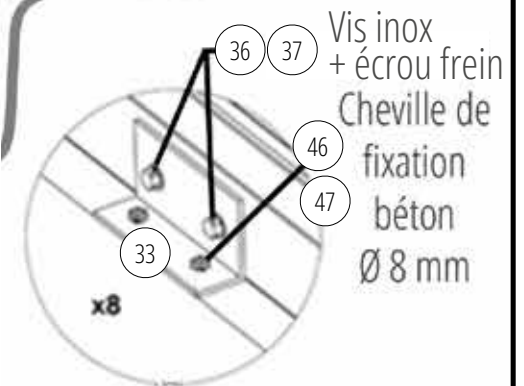


Fixation avec
pattes de scellement
ou équerres

MUR ARRIÈRE



A ancrer
dans
dalle,
plot ou
parpaing



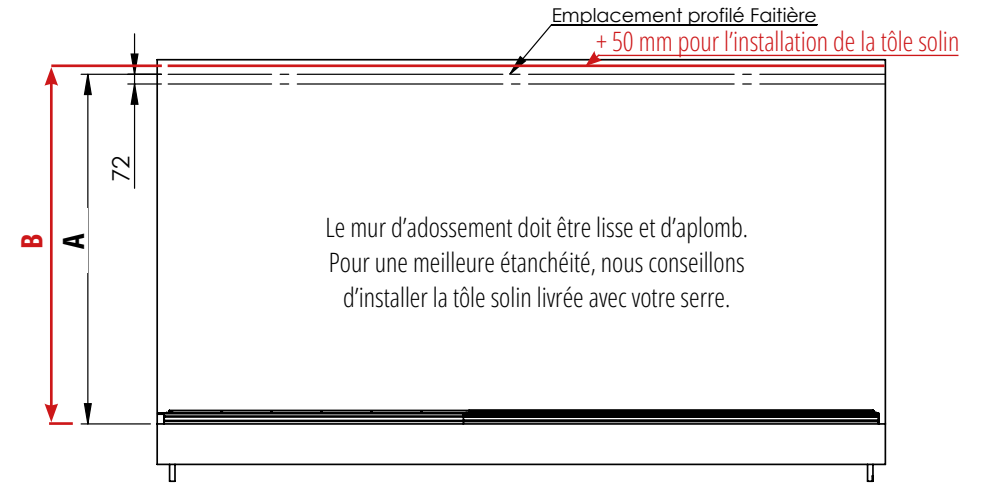
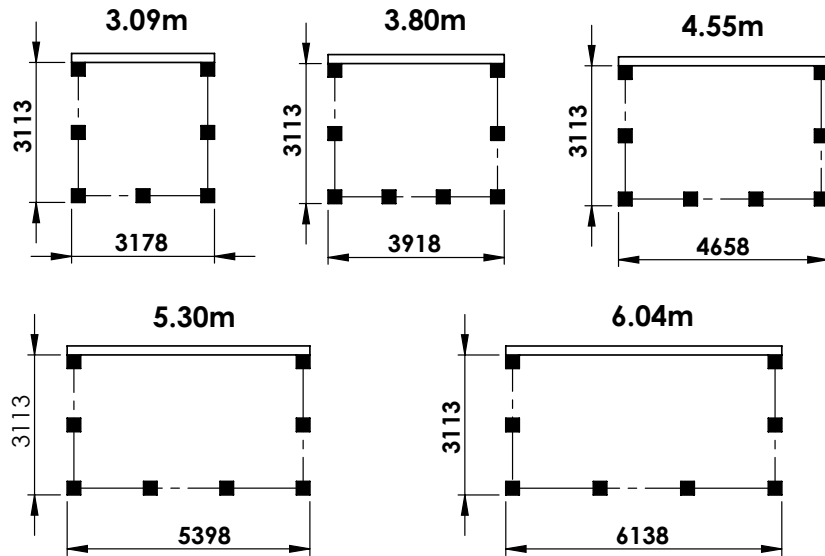
Vis inox
+ écrou frein
Cheville de
fixation
béton
Ø 8 mm

FIXATION DE LA BASE SUR PLOTS BÉTON

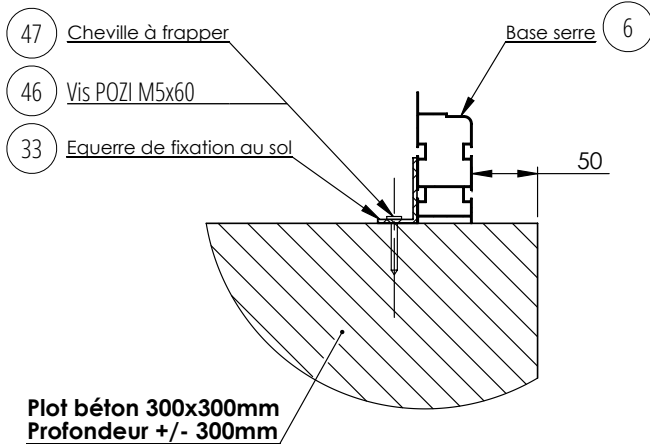
Largeur serre 3,06 m

Hauteur gouttière	1,80 m	2,00 m
Côtes A (mm)	2391	2592
Côtes B (mm)	2441	2642

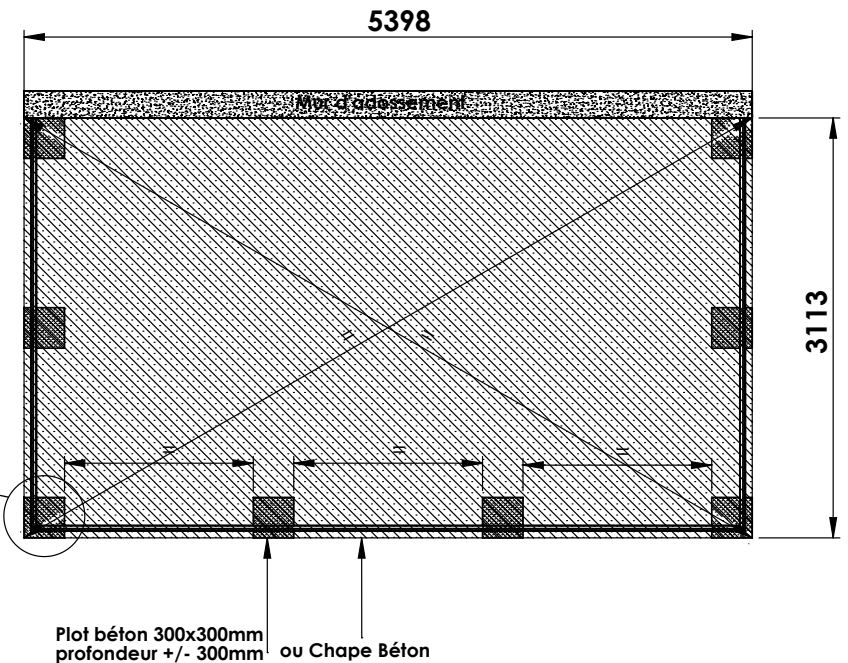
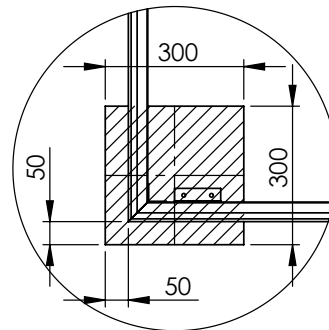
Selon longueur de la serre



COUPE B-B
ECHELLE 1 : 10

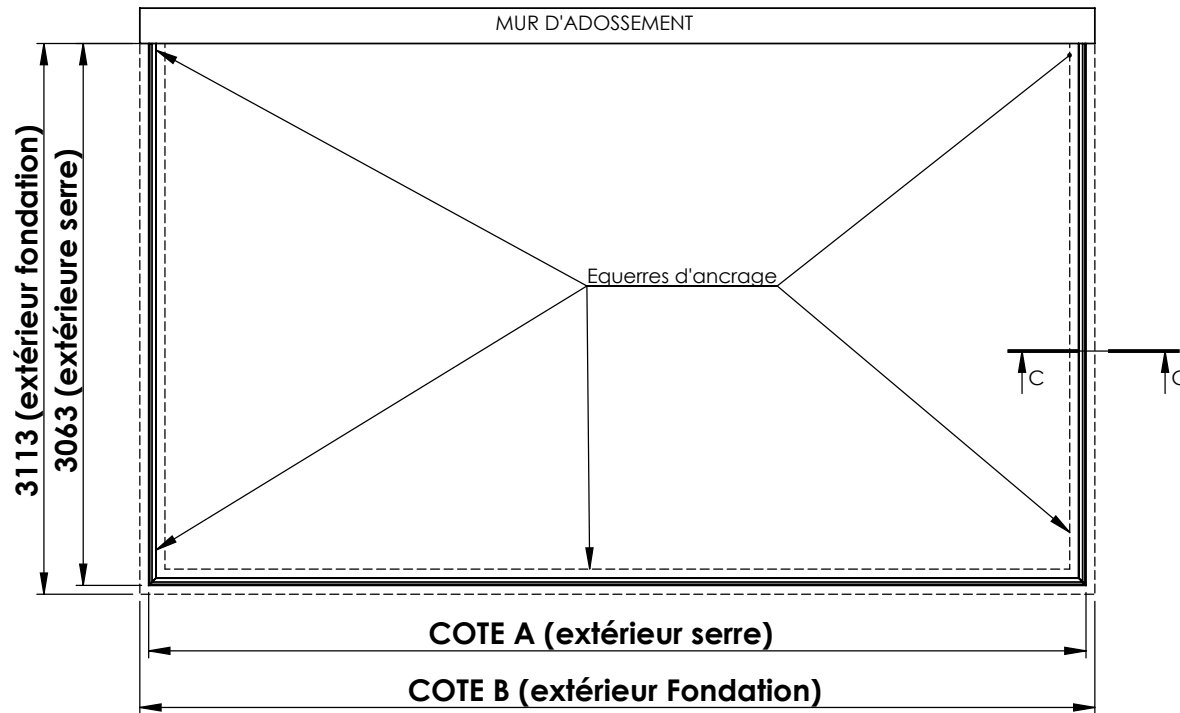


Vue du dessus
avec la base

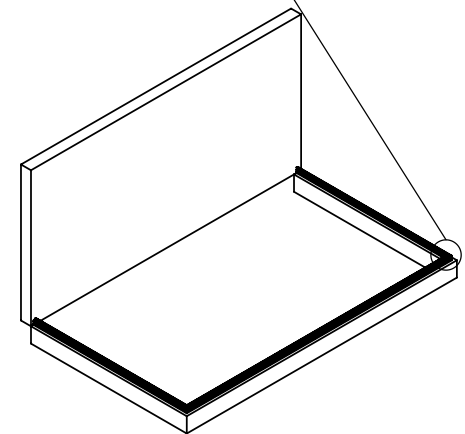
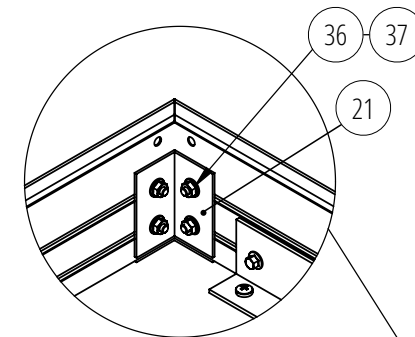
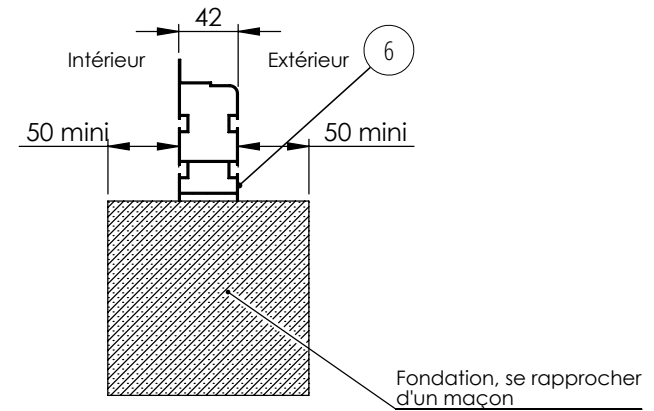


FIXATION DE LA BASE SUR DALLE OU POURTOUR BÉTON

Le mur d'adossement doit être lisse et d'aplomb pour fixer la serre à ce dernier et garantir une meilleure étanchéité. Veuillez prendre en compte sur la page précédente les informations concernant le pourtour béton à faire sur le mur d'adossement.



Longueur serre	3,09 m	3,80 m	4,57 m	5,30 m	6,04 m
Côtes A (mm)	3078	3818	4558	5298	6038
Côtes B (mm)	3178	3918	4658	5398	6138



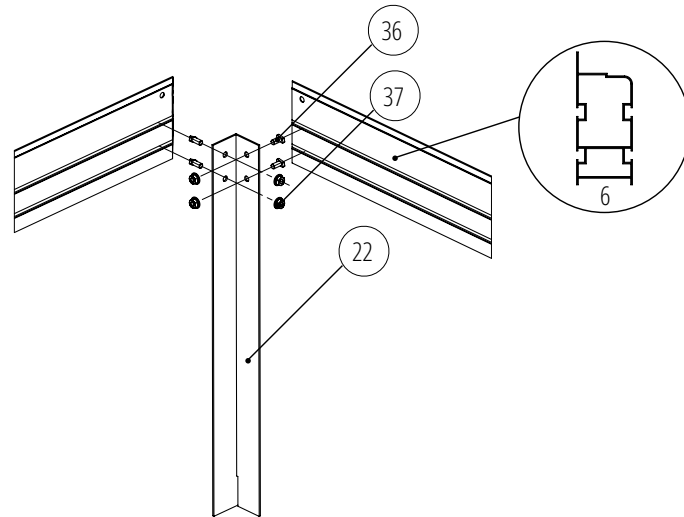
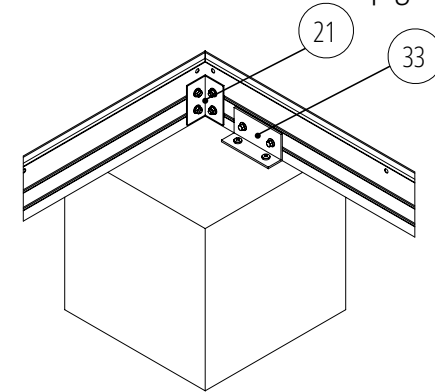
MONTAGE DE LA BASE

Cas 1 avec pattes de scellement dans les angles et équerres sur les côtés sur plots béton

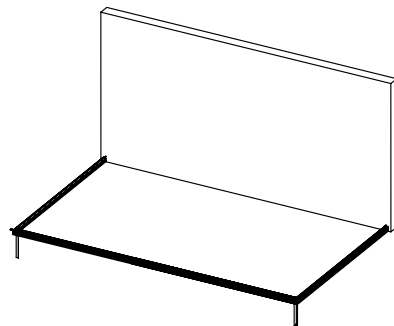
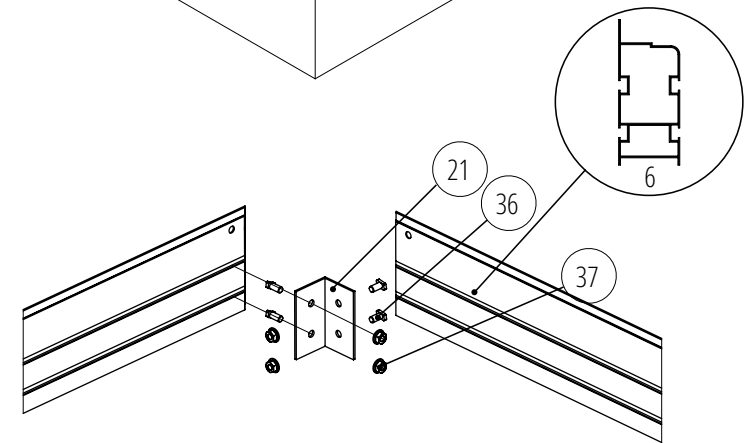


Montage final

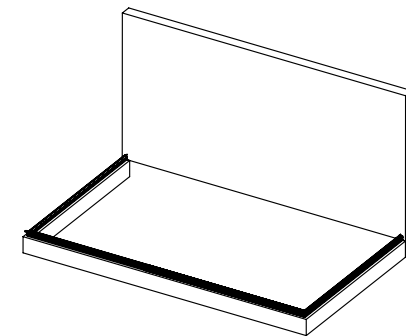
Cas 2 avec équerres de fixation sur plots, pourtour ou dalle béton. La cornière (21) maintient les bases de côtés et de pignon ensemble



Étape 1



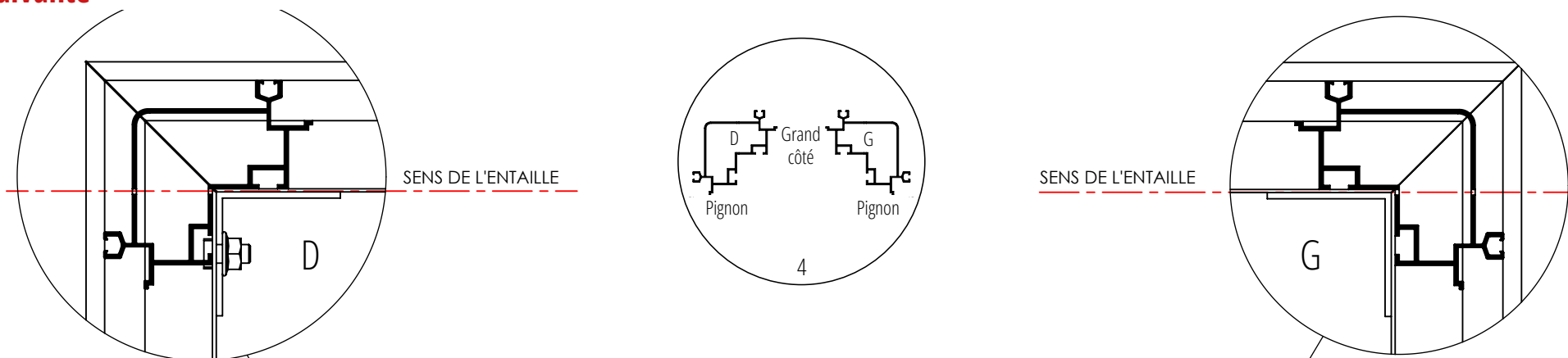
Vue générale



Fixer la base de manière définitive sur une surface plane et d'équerre une fois votre structure aluminium entièrement montée (hors portes et lucarnes)

Étapes détaillées
page suivante

MONTAGE DES MONTANTS D'ANGLES AVANTS GAUCHE ET DROIT



Positionnez les poteaux d'angle avants gauche et droit sur la base

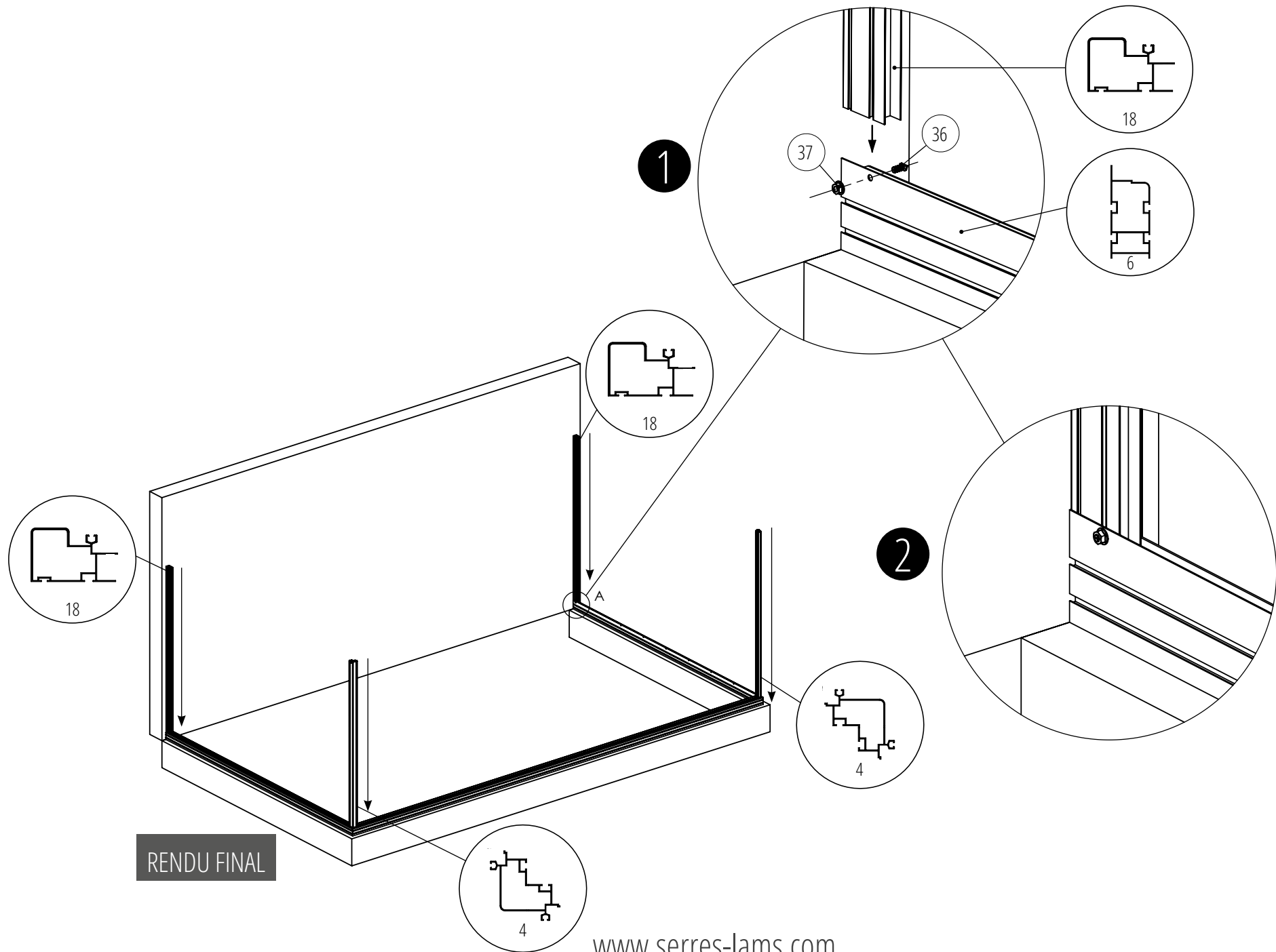


**Prêtez une attention particulière au sens de l'entaille
(partie haute du montant) qui doit se trouver dans
l'alignement du grand côté.
Ces 2 entailles réceptionneront le profil de gouttière.**

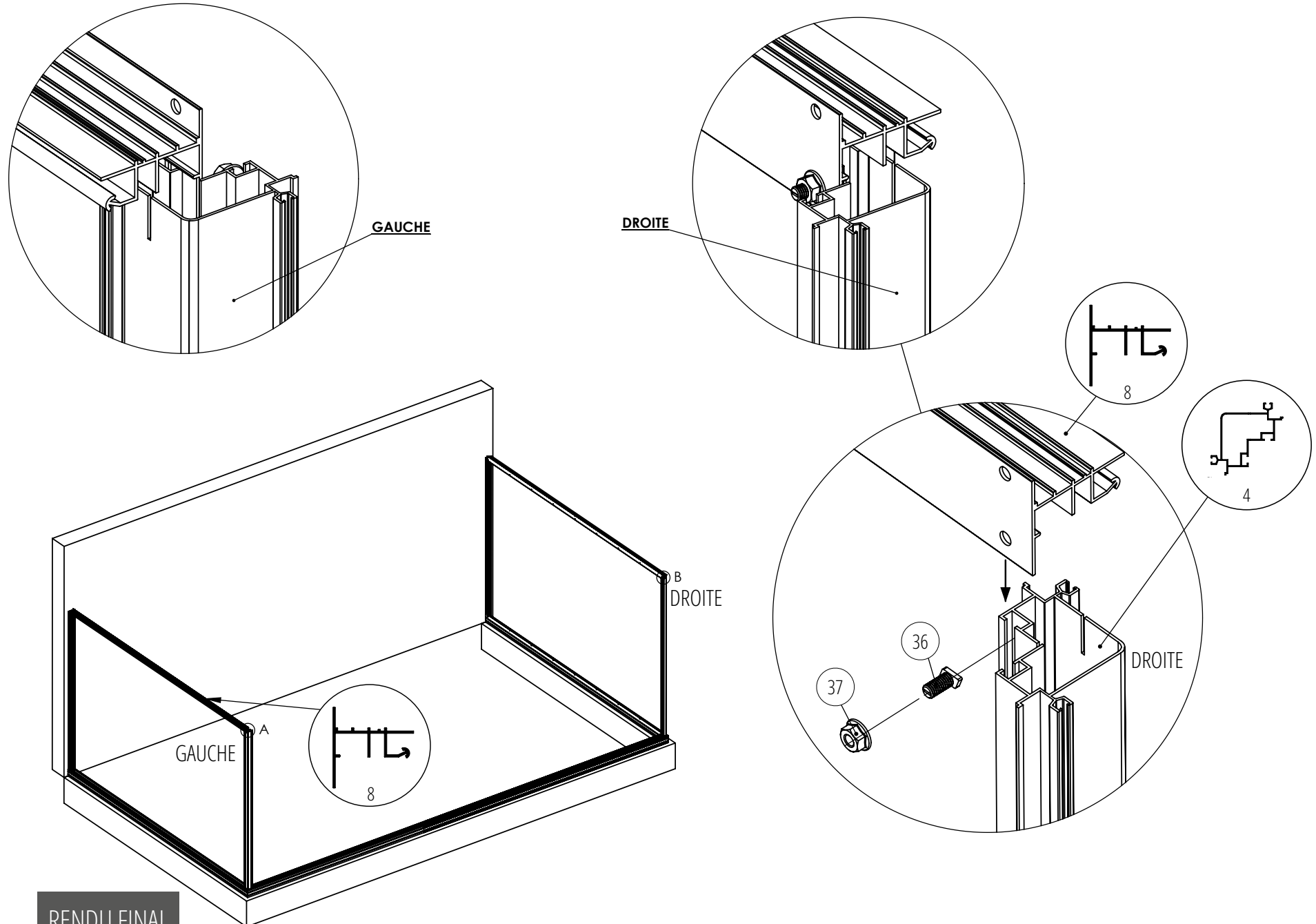


MUR

MONTAGE DES MONTANTS D'ANGLES ARRIÈRES

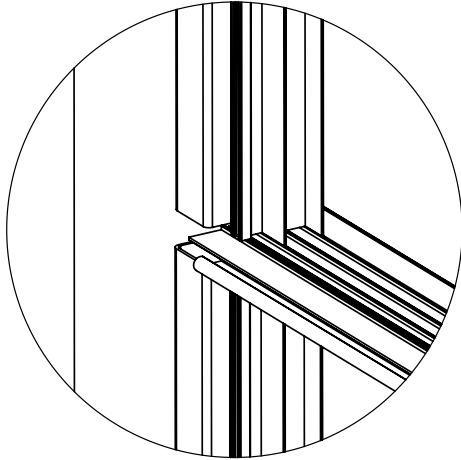


MONTAGE DES DEUX TRAVERSES DE PIGNON

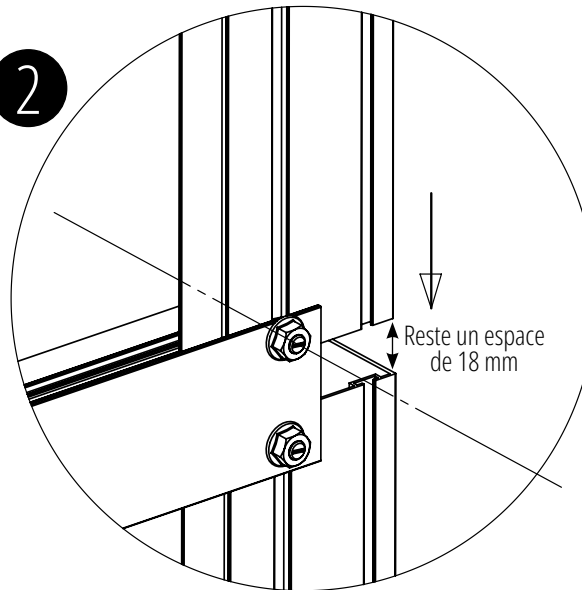


MONTAGE DES MONTANTS SUPÉRIEURS ARRIÈRES GAUCHE ET DROIT

CÔTÉ GAUCHE

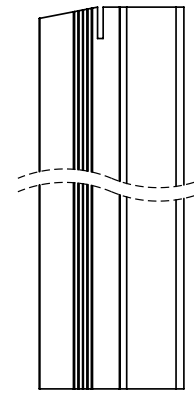
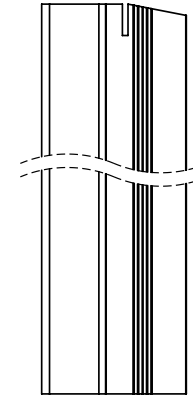


2



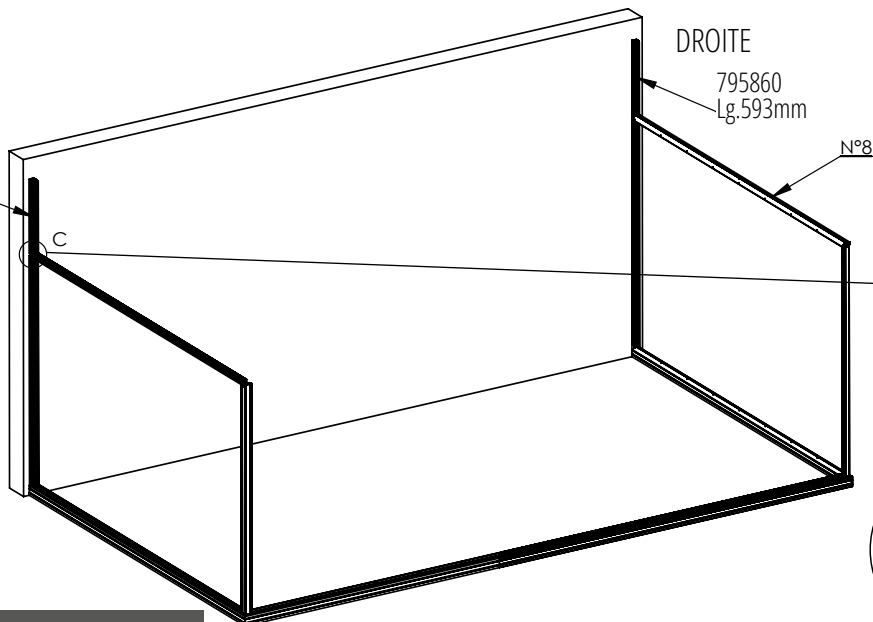
GAUCHE
795855
L. 593 mm

DROITE
795860
L. 593 mm



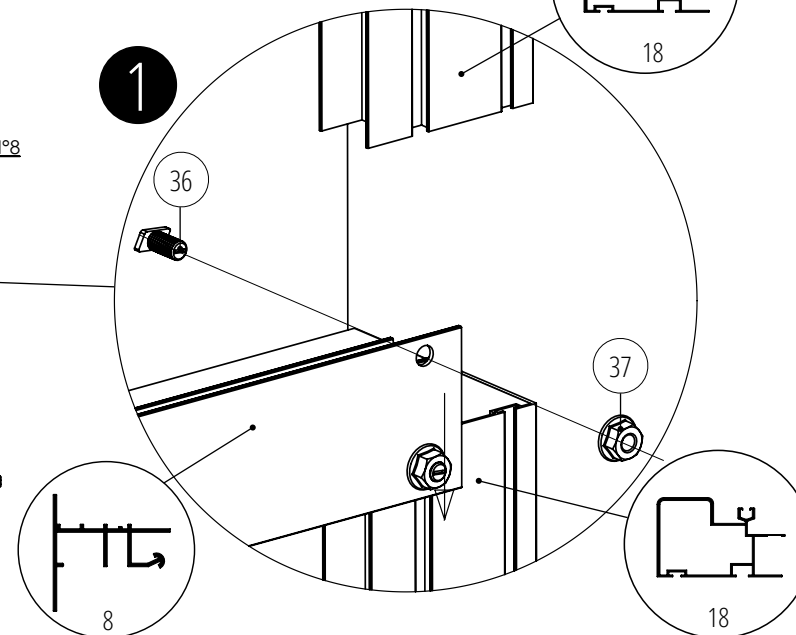
795855
Lg. 593mm

GAUCHE

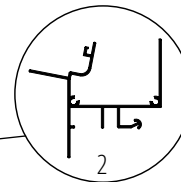
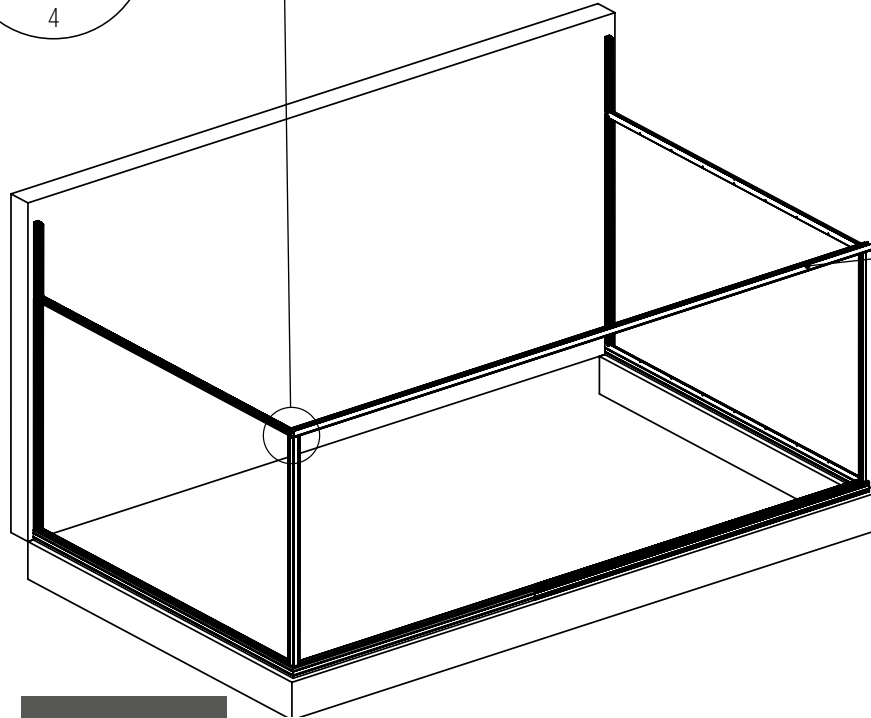
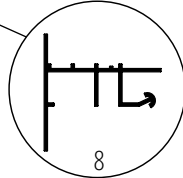
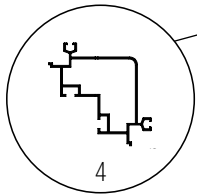
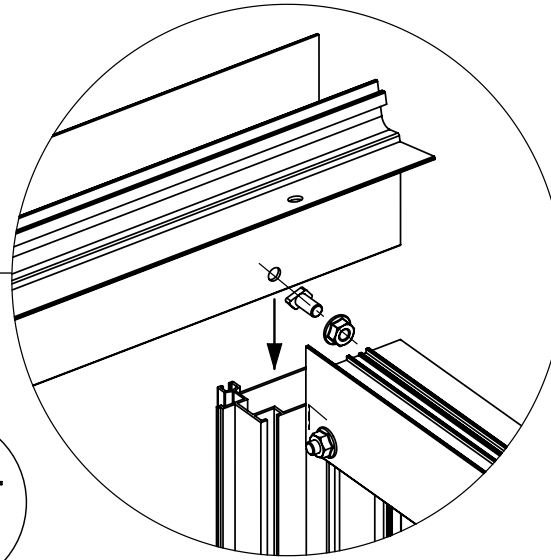
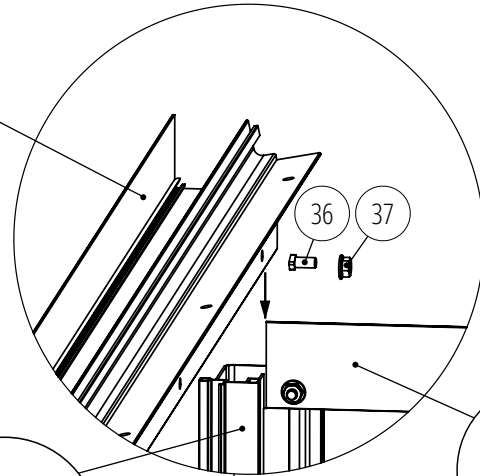
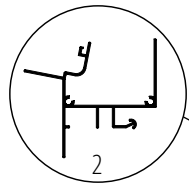


RENDU FINAL

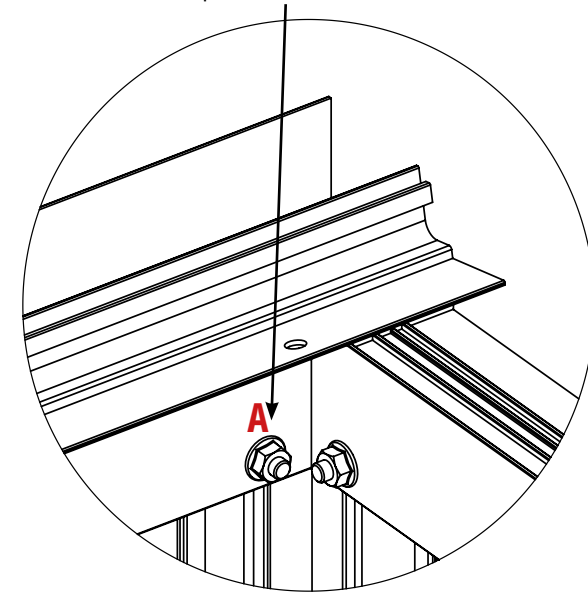
1



MONTAGE DU PROFILÉ DE GOUTTIÈRE

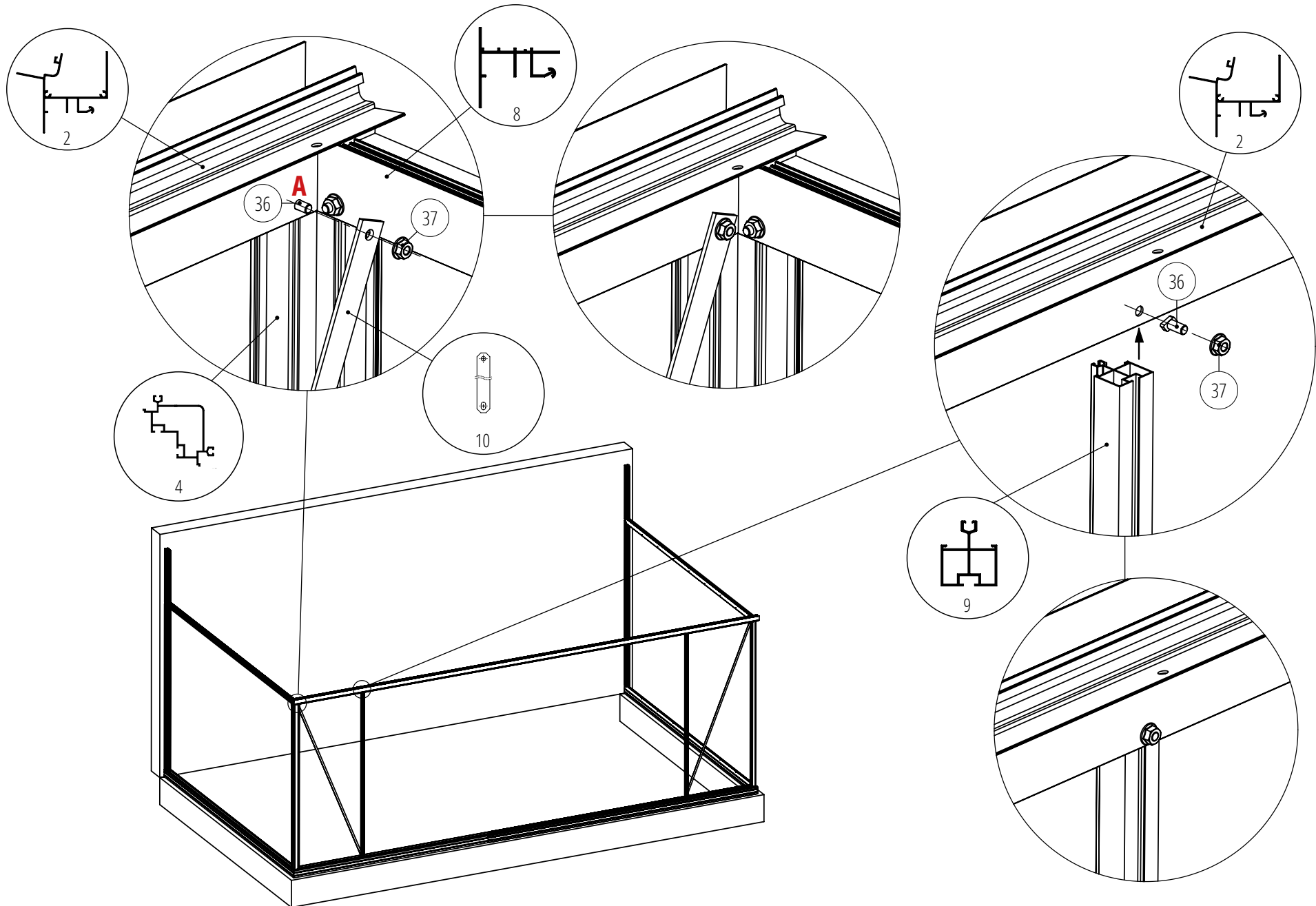


Emplacement du tirant



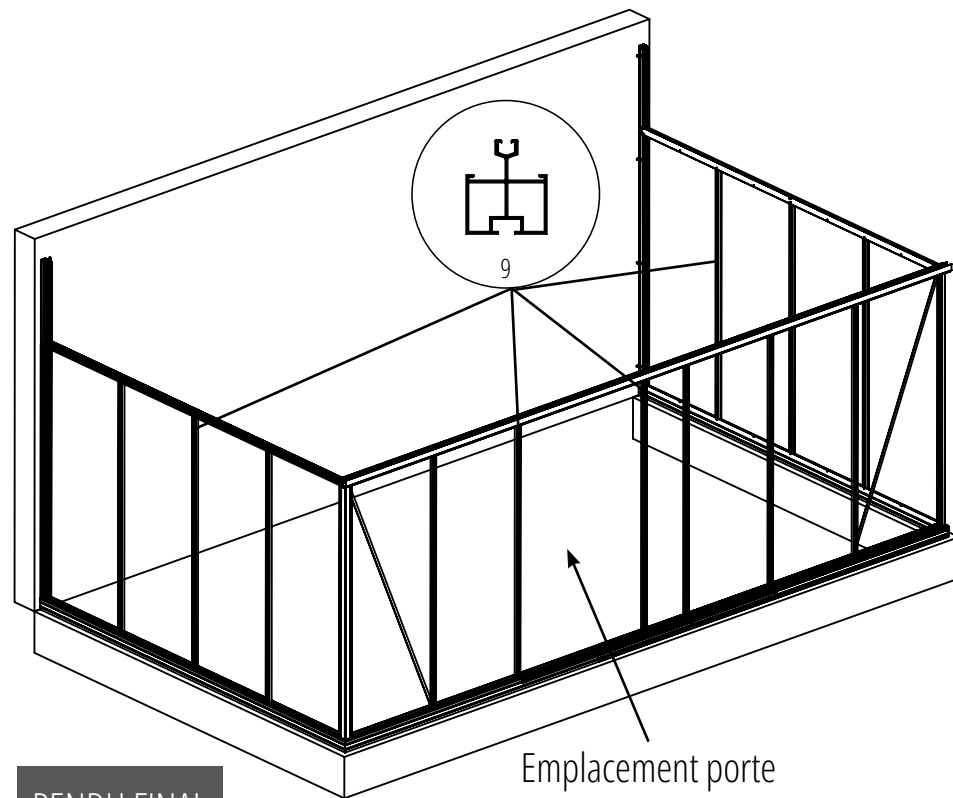
RENDU FINAL

MONTAGE DES TIRANTS SUR LA FACE AVANT



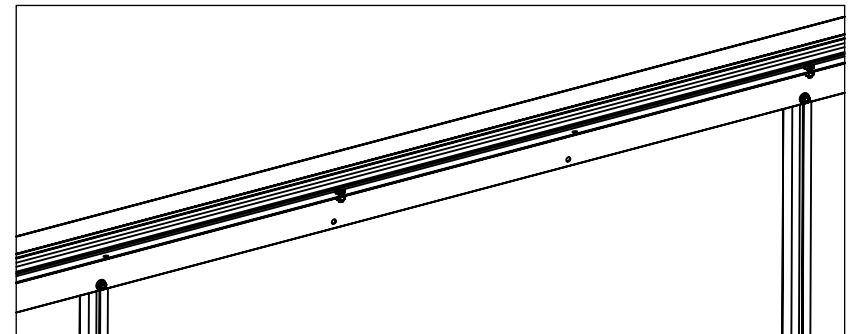
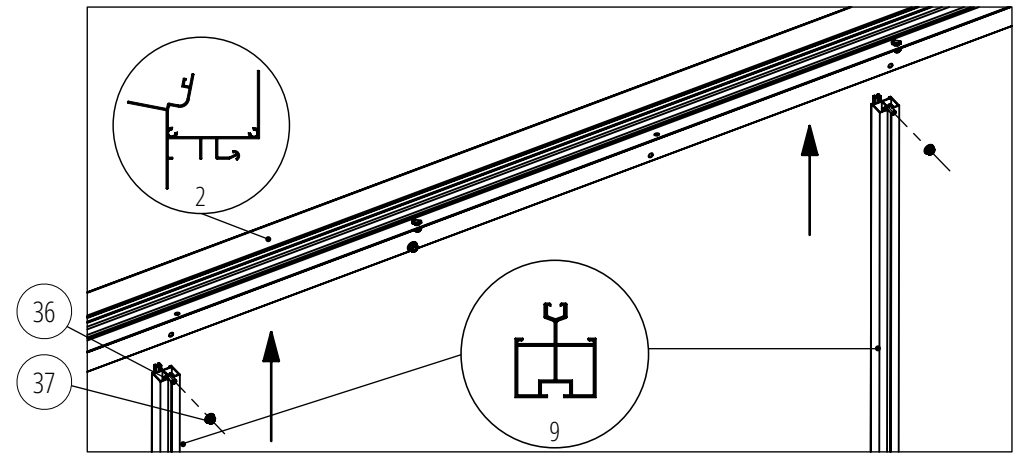
RENDU FINAL

MONTAGE DES PROFILS DE PAROIS

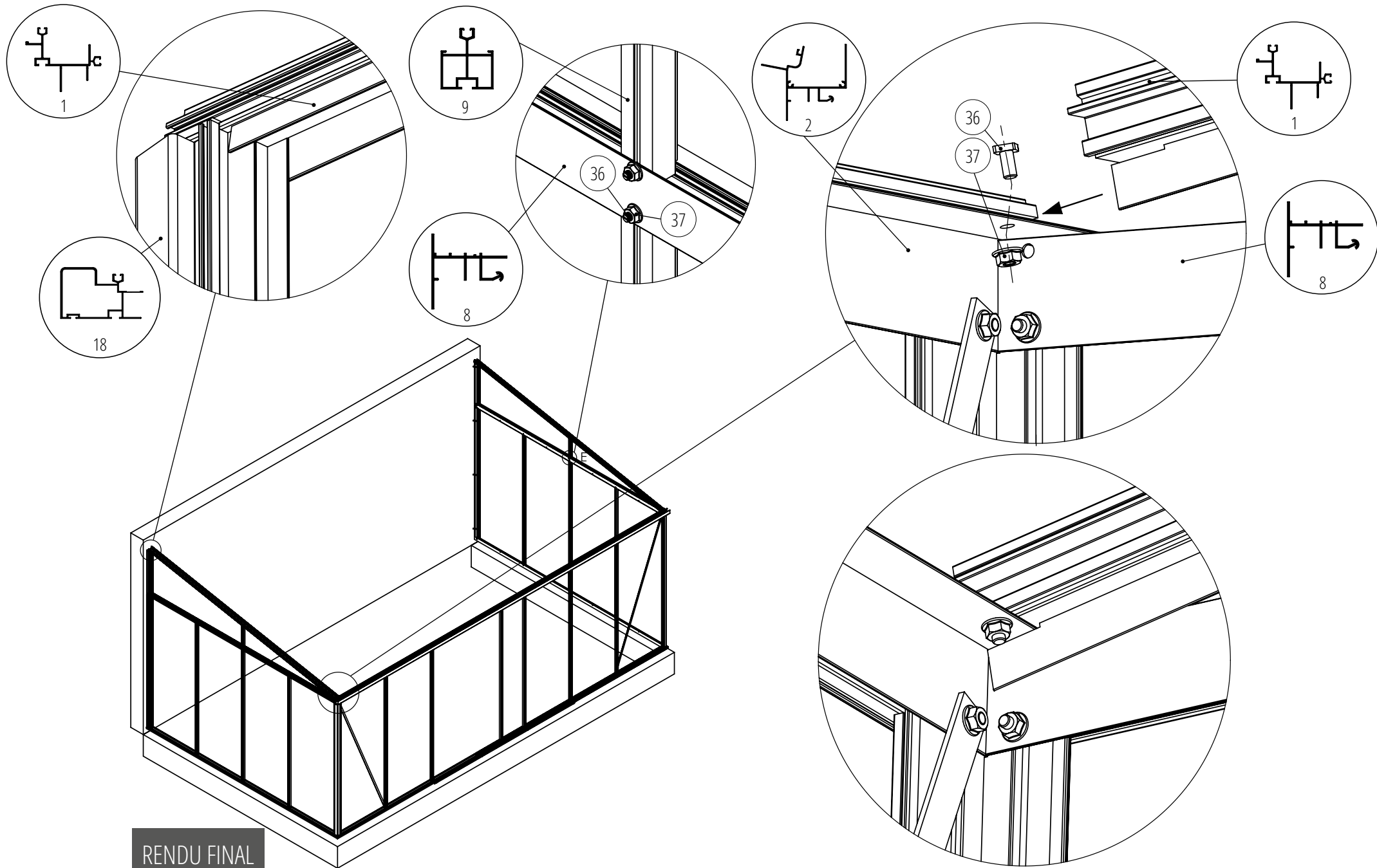


RENDU FINAL

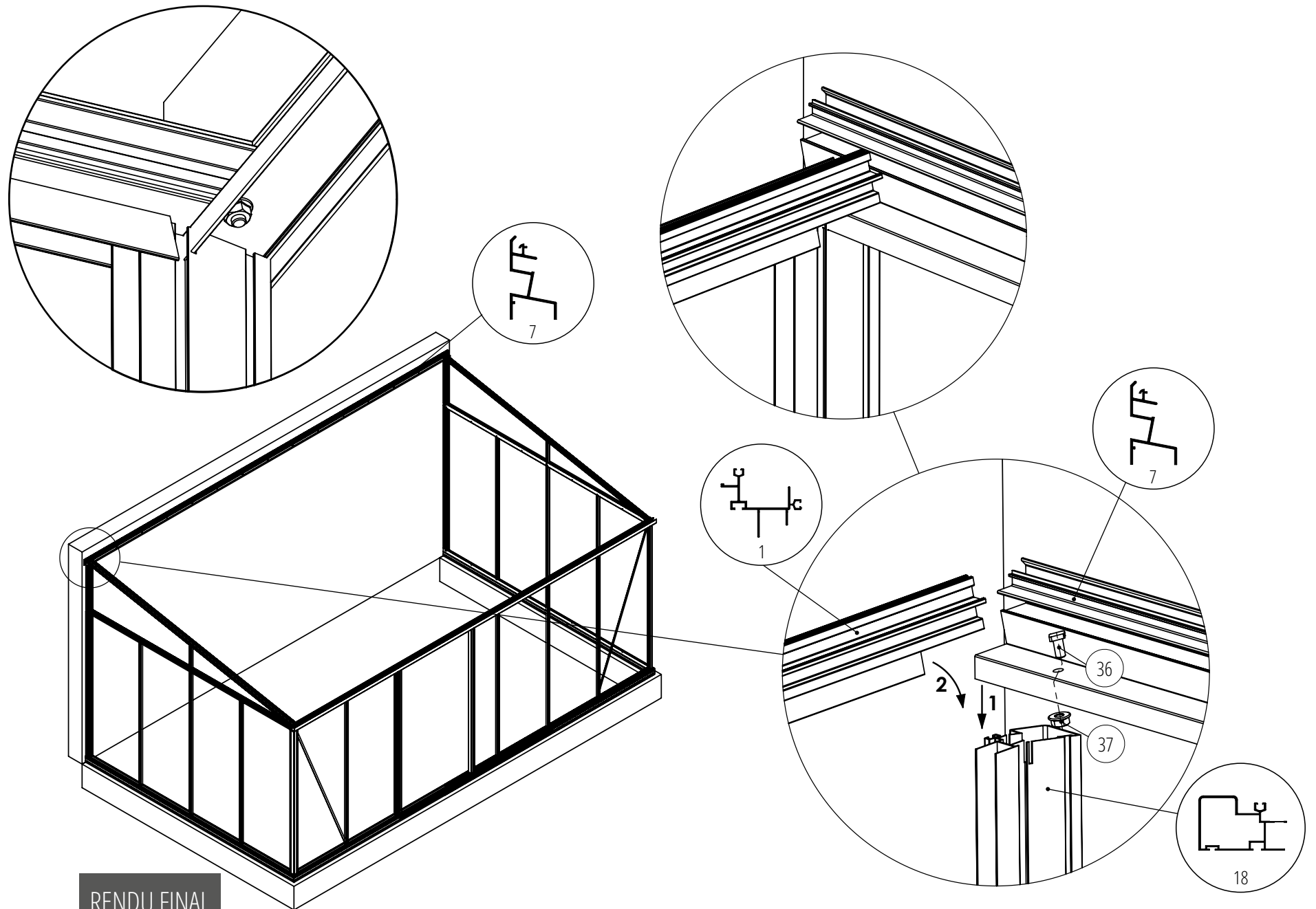
La porte peut se positionner également sur le pignon
(voir page 27)



MONTAGE DES DEMI-FERMES SUR LA GOUTTIÈRE ET MONTAGE DES BATTÉES DE PIGNON



MONTAGE DES FAÎTIÈRES SUR LES MONTANTS

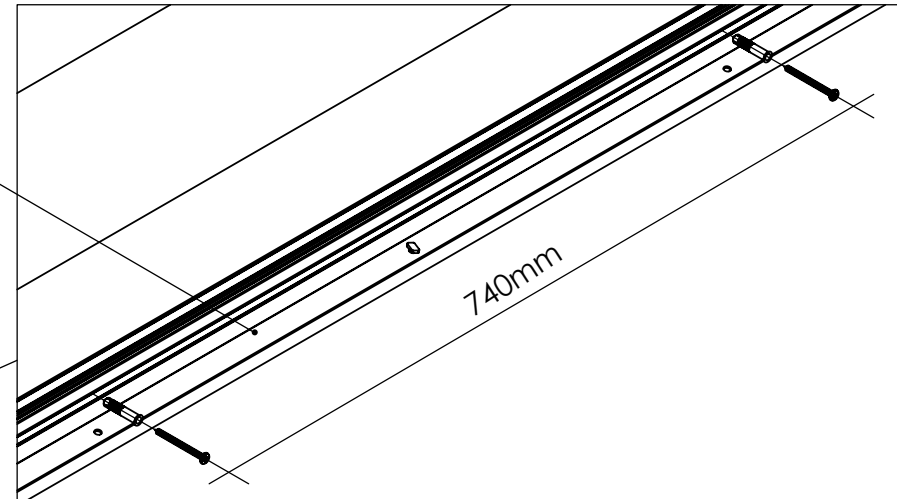
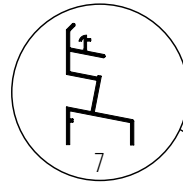
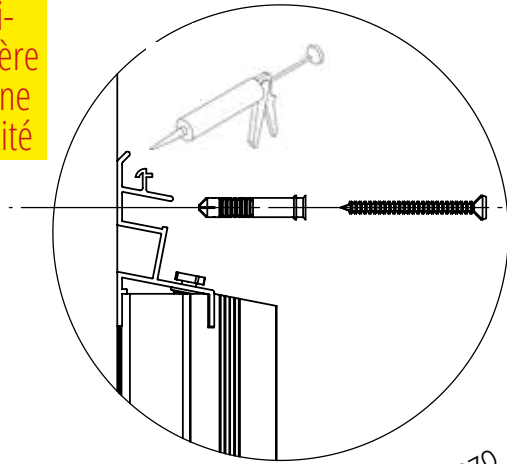


RENDU FINAL

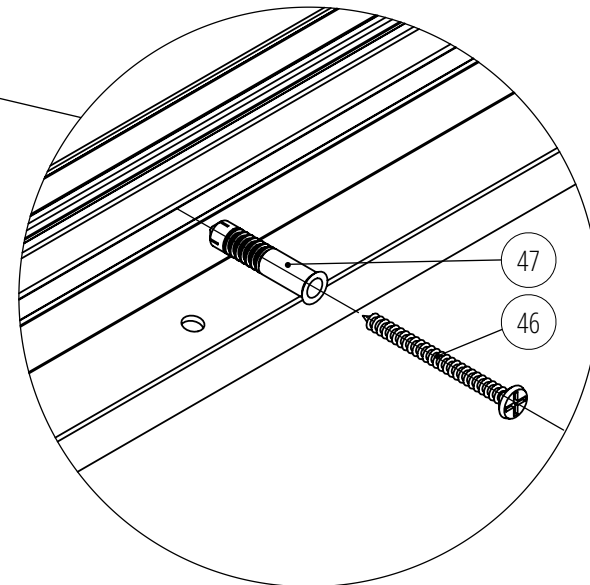
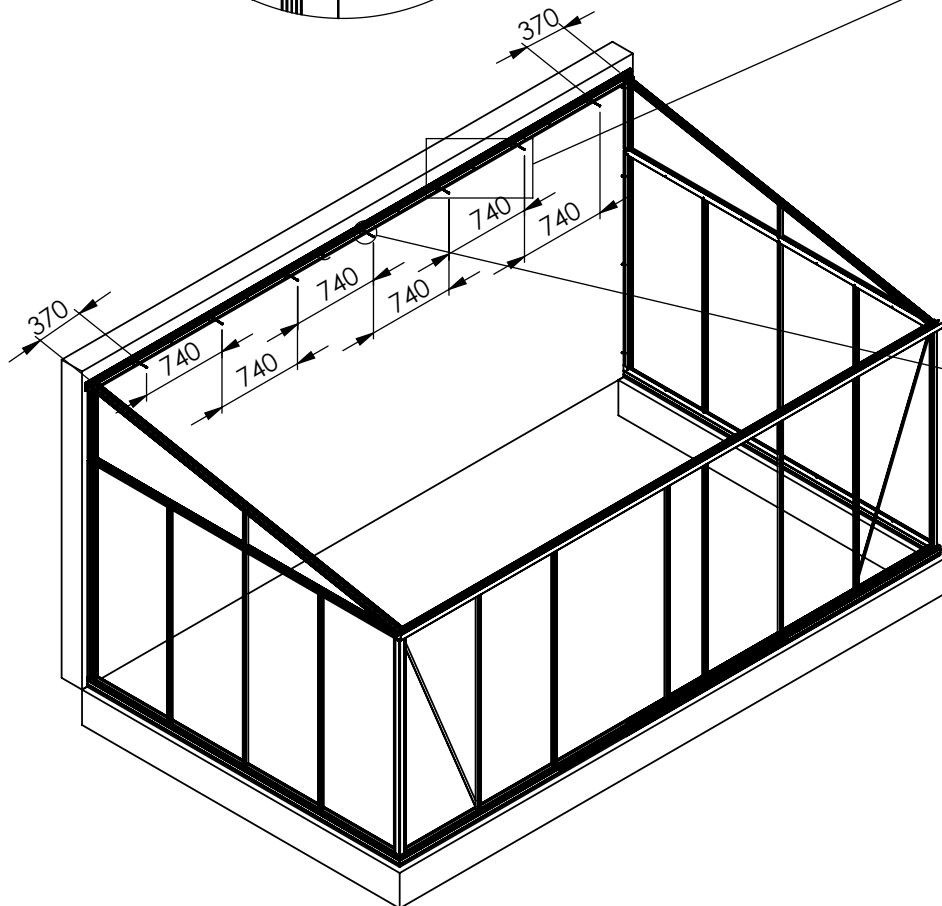
FIXATION DE LA FAÎTIÈRE SUR LE MUR ARRIÈRE

Avant de positionner les profils de toit

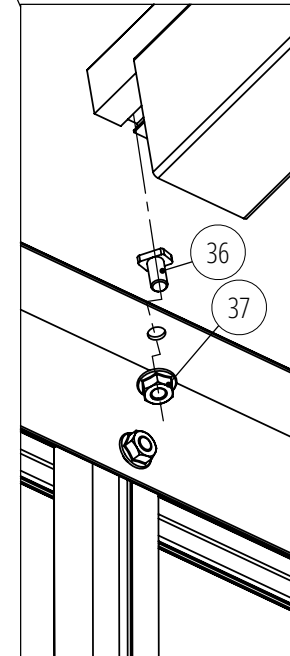
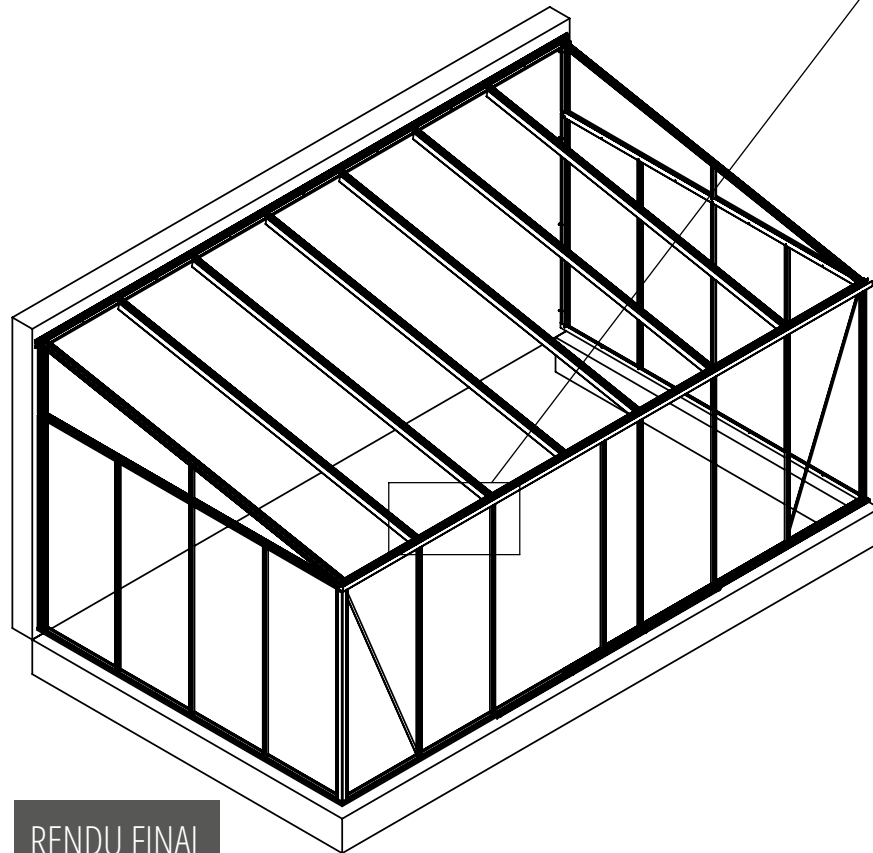
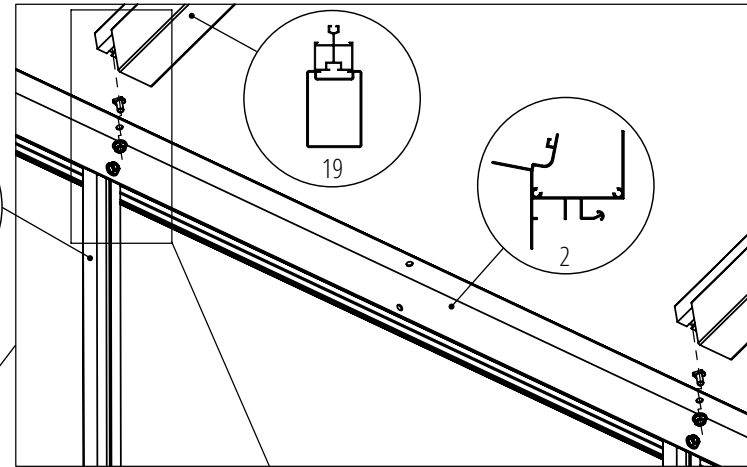
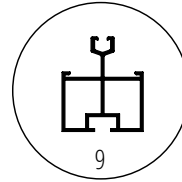
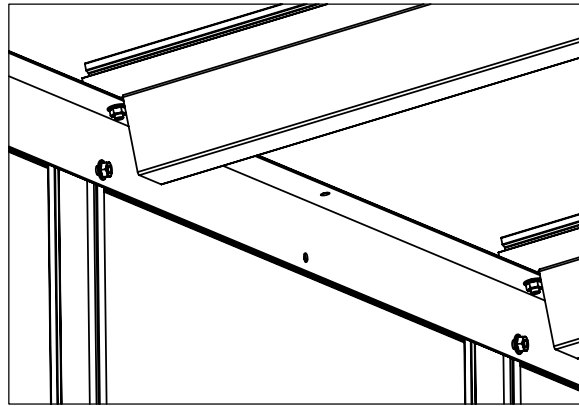
Ajoutez du silicone sur la faîtière pour assurer une bonne étanchéité



Percez la faîtière aux endroits de la fixation au mur

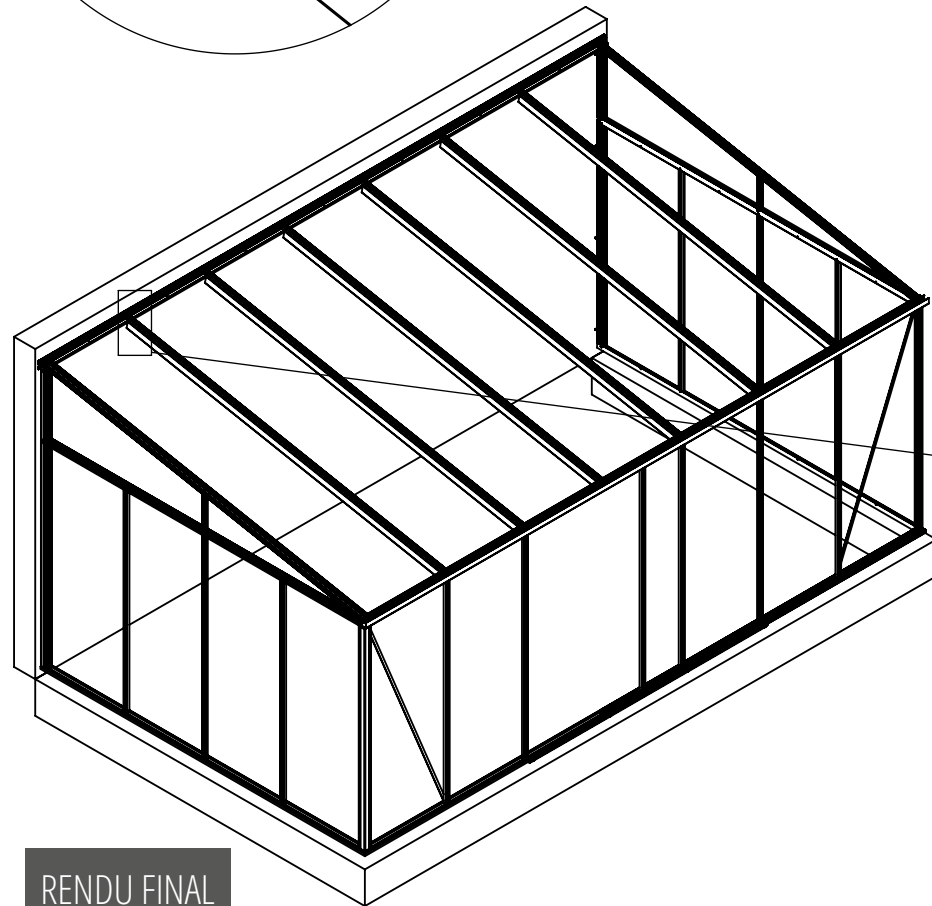
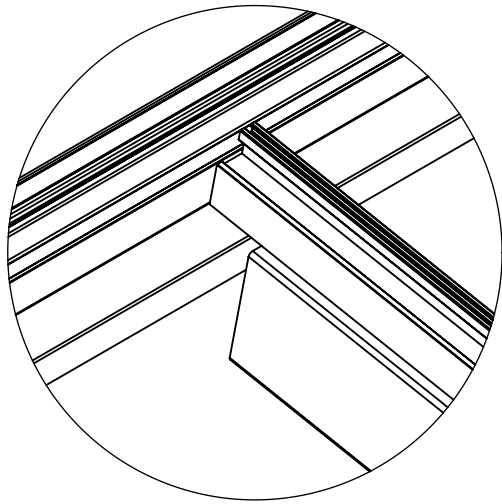


MONTAGE DES BATTÉES DE TOIT SUR LA GOUTTIÈRE

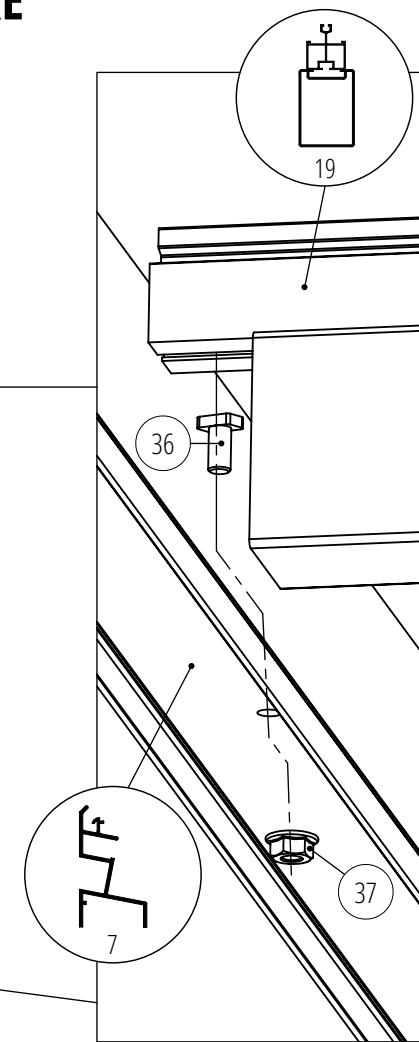
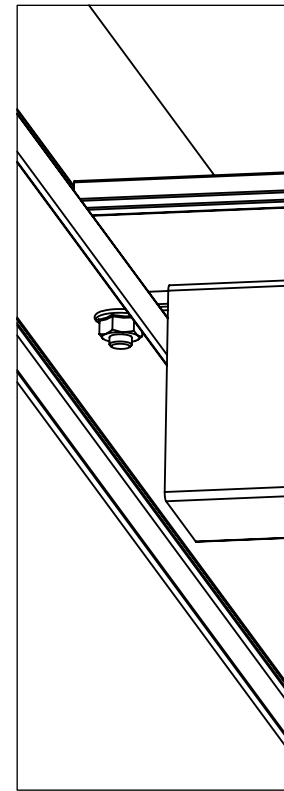


RENDU FINAL

MONTAGE DES BATTÉES DE TOIT SUR LA FAÎTIÈRE

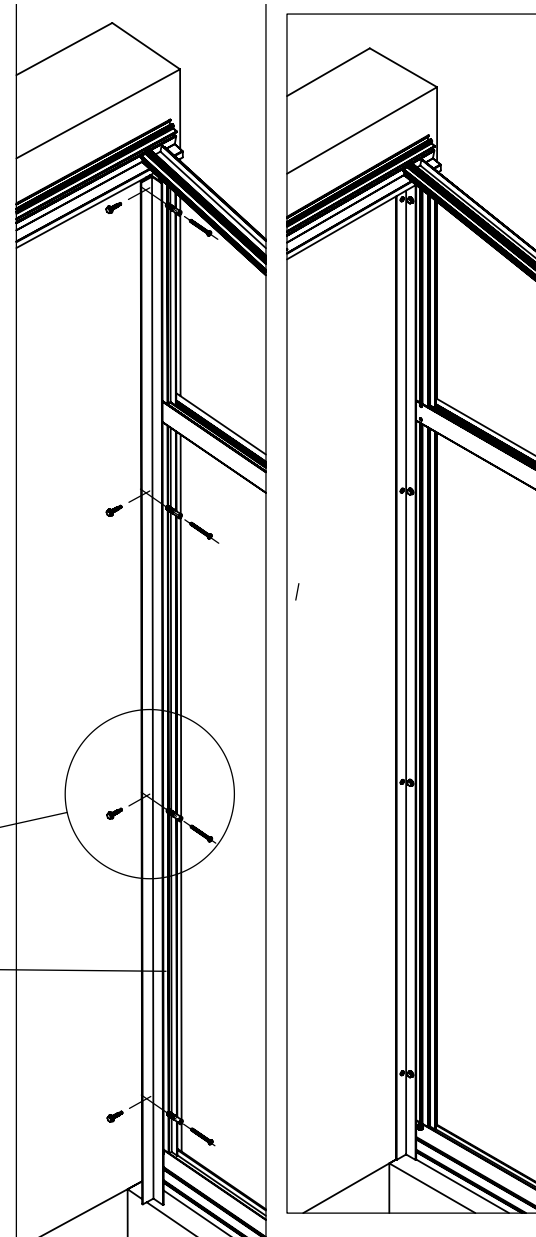
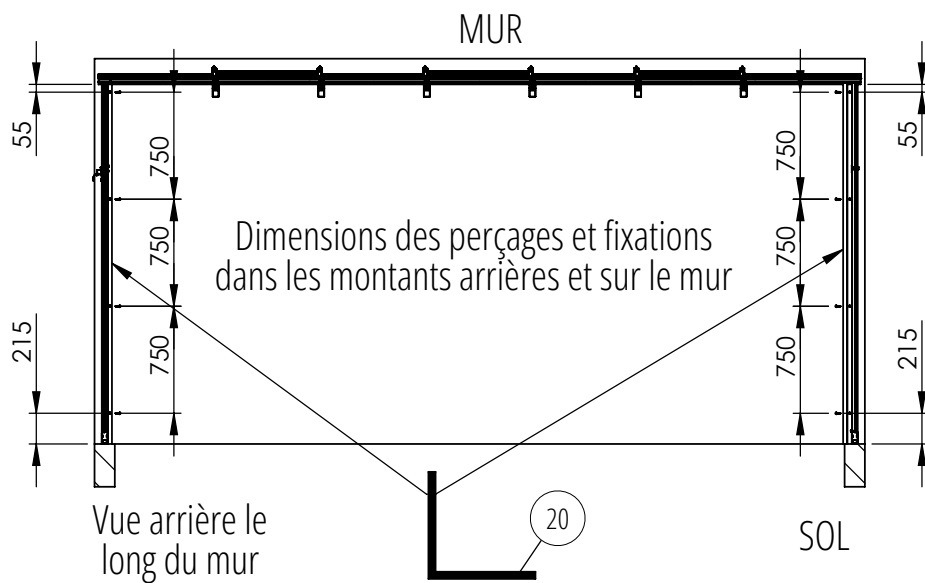


RENDU FINAL

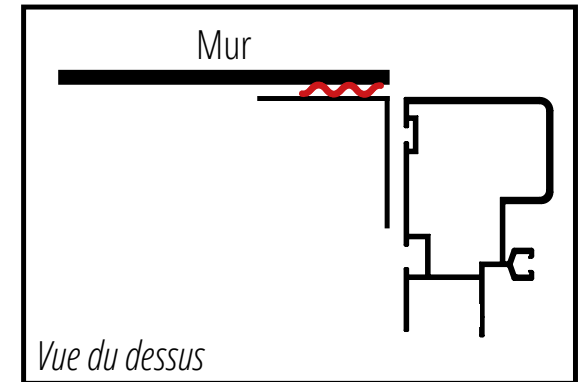


MONTAGE DES CORNIÈRES SUR LE MUR ET LE MONTANT ARRIÈRE À L'INTÉRIEUR DE LA SERRE

Vous pouvez ensuite fixer complètement votre serre au sol

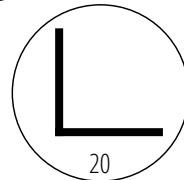
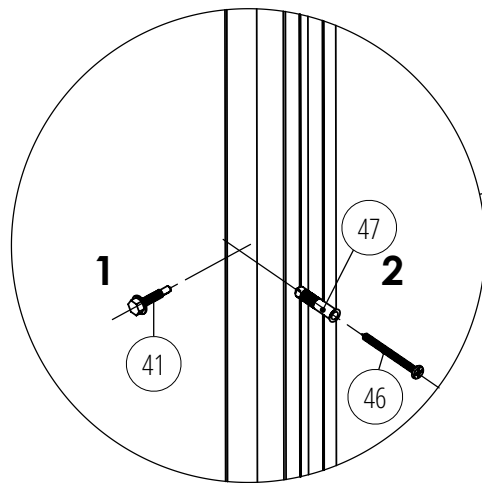


Positionnez du **silicone** sur la partie de la cornière (20) qui sera posée contre le mur. Veillez à ce que le silicone soit proche de son angle (voir schéma ci-dessous).

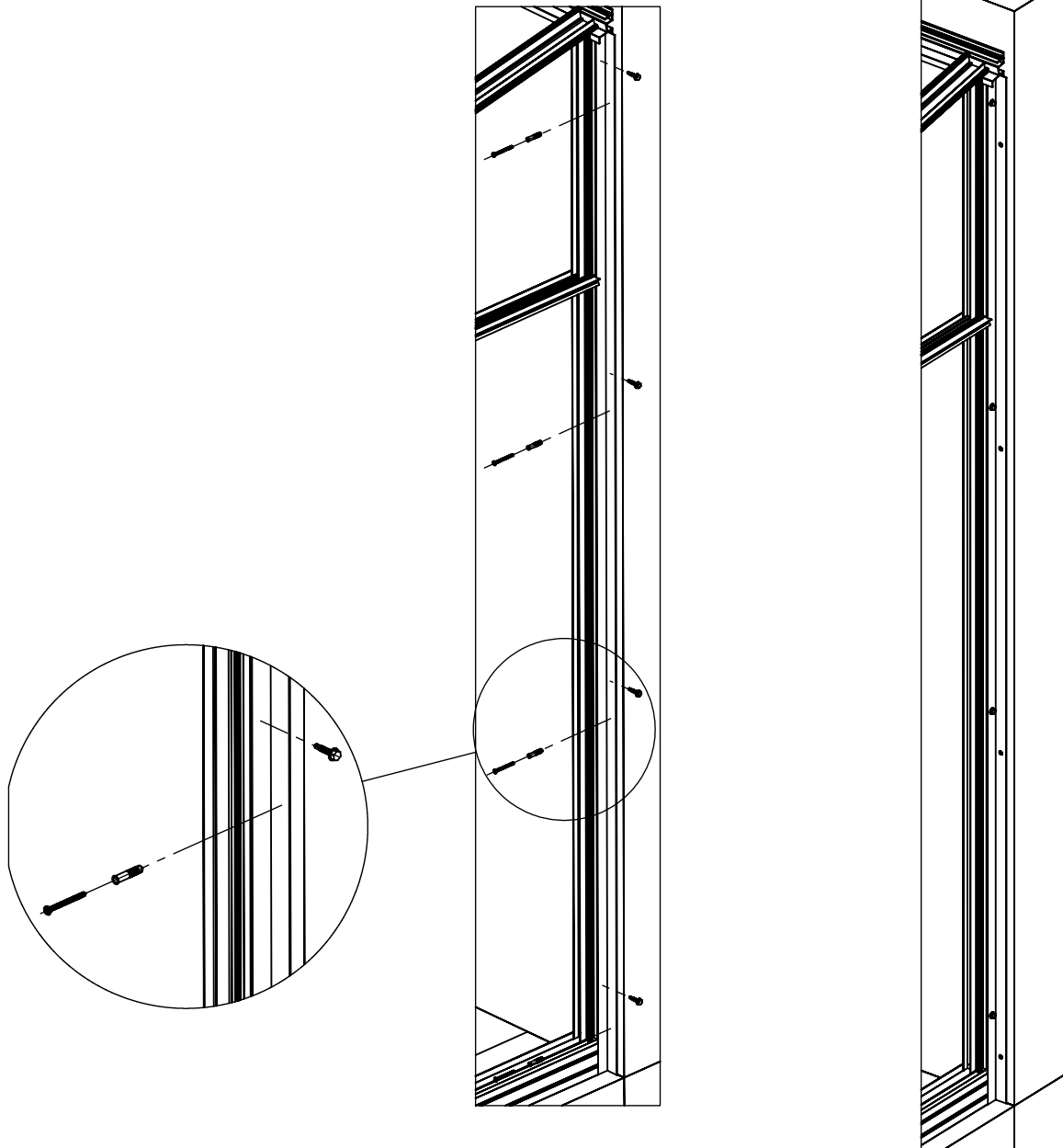


Positionnez la cornière (20) dans l'angle de la serre, contre le mur et le montant arrière. Prépercez et vissez la cornière contre le mur avec les chevilles (47) et les vis (46). Fixez ensuite avec les vis autoforeuses (41) la cornière sur le montant arrière.

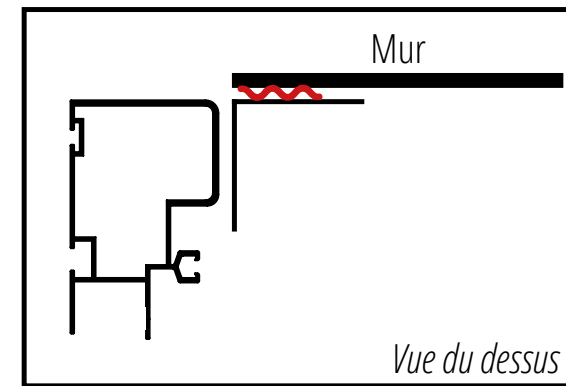
Reproduisez ces étapes sur le côté gauche.



MONTAGE DES CORNIÈRES SUR LE MUR ET LE MONTANT ARRIÈRE À L'EXTÉRIEUR DE LA SERRE



Positionnez du **silicone** sur la partie de la cornière (20) qui sera posée contre le mur. Veillez à ce que le silicone soit proche de son angle (voir schéma ci-dessous).

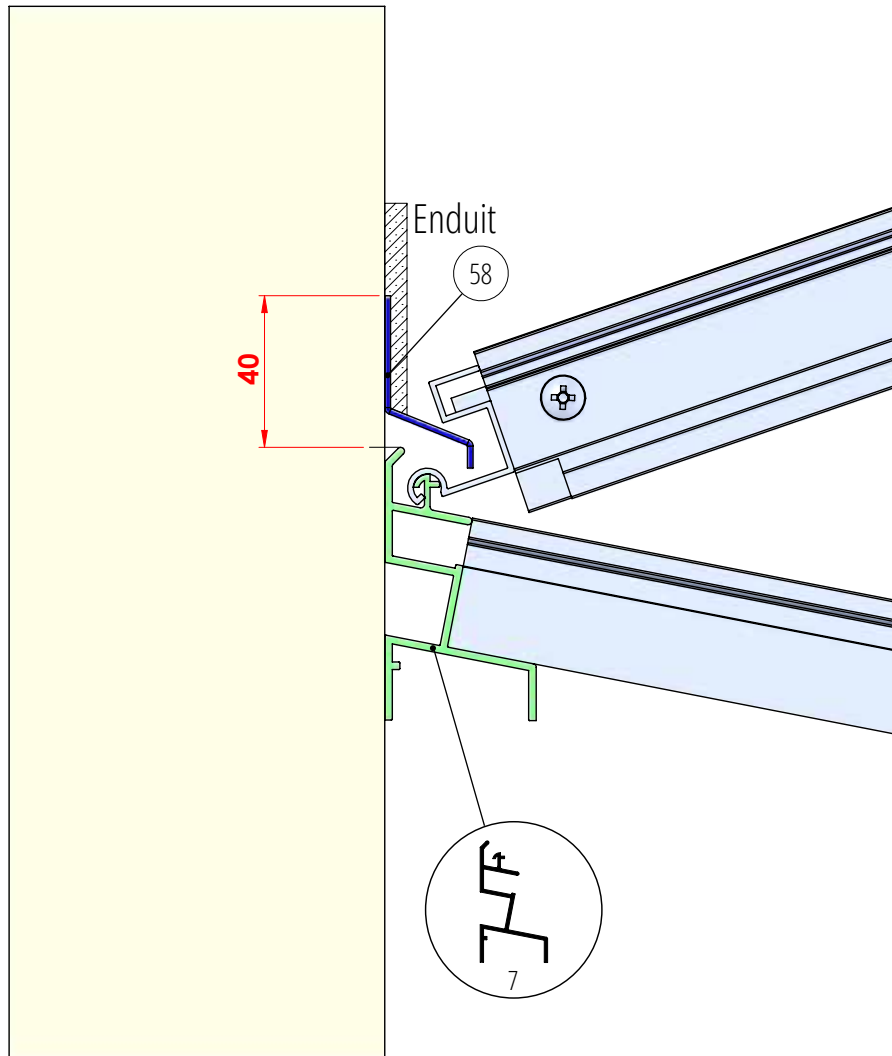


Positionnez la cornière (20) dans l'angle de la serre, contre le mur et le montant arrière. Prépercez et vissez la cornière contre le mur avec les chevilles (47) et les vis (46). Fixez ensuite avec les vis autoforeuses (41) la cornière sur le montant arrière.

Reproduisez ces étapes sur le côté gauche.

INSTALLATION DE LA TÔLE SOLIN

L'installation de la tôle solin est optionnelle mais fortement recommandée pour une meilleure étanchéité.



- 1 Marquez l'emplacement de la tôle comme indiqué sur le plan joint (40 mm).
- 2 Présentez la tôle et marquez les points de perçage. Si l'une des tôles est trop longue par rapport à la longueur de votre serre, n'hésitez pas à la couper. Nous vous conseillons de laisser dépasser la tôle solin de 1 cm au minimum de chaque côté de la faîtière.
- 3 Entaillez la barre tous les 8 à 10 cm à l'aide d'une pince coupante.
- 4 Faites les trous dans le mur.
- 5 Mettez du silicone à l'arrière de la tôle.
- 6 Positionnez et fixez la tôle solin au mur à l'aide des chevilles (47) et des vis (46).



INSTALLATION DE LA TÔLE SOLIN

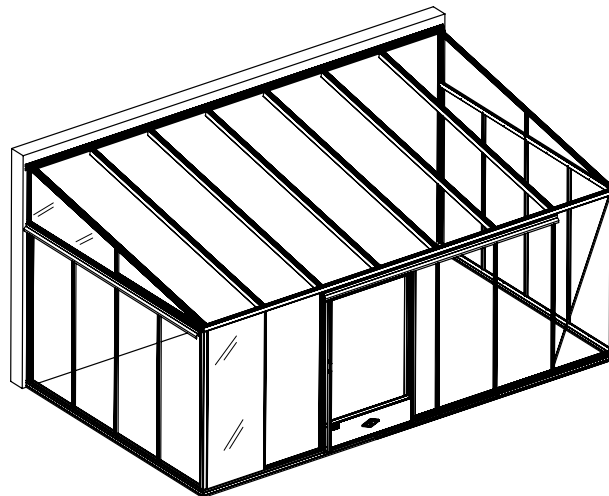
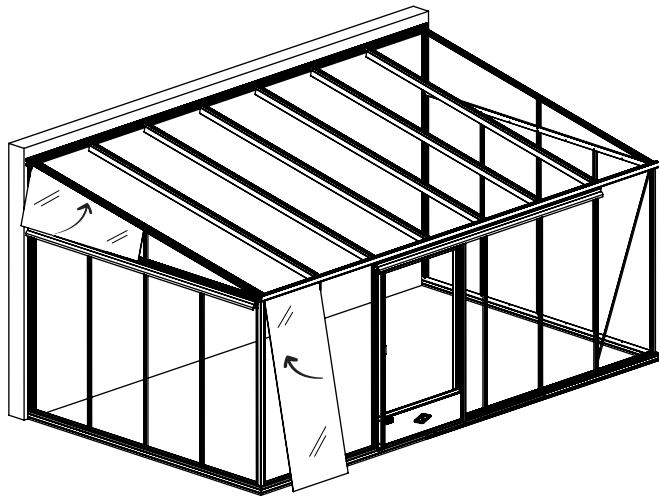
- 7 Si vous le souhaitez pour renforcer l'étanchéité, réalisez un enduit sur la tôle.



INFORMATIONS SUR LA POSE DES VERRES ET DES JOINTS

Sur les parois :

Positionnez deux verres de chaque côté du profilé puis installez le joint sur le profilé en partant du bas. Ce dernier peut sous l'effet de la chaleur se rétracter de plus ou moins 3 %. Il faut donc laisser dépasser le joint de 6 cm sur sa partie basse, que vous laissez reposer sur la base. L'intégralité du profilé doit être recouvert de joint dont la partie sous gouttière (le joint est à glisser en dessous).



Sur la toiture :

Au départ, positionnez le joint sur la demi-ferme (haut de pignon de l'extérieur). En accédant par la lucarne, vous pouvez positionner le joint sur la partie haute du profil sur environ la moitié de ce dernier. La pose du joint se fera par l'extérieur de la serre pour la partie inférieure du profil. Tout comme les joints de parois, laissez un surplus dépasser dans la gouttière.



Mettez le joint sur toute la longueur des profilés même sur ceux recevant les lucarnes.

Suggestion d'aide au montage : pour faciliter la pose du joint sur les profilés, utilisez la roulette que nous vous fournissons.



 **YouTube Serres Lams**

Pose du joint



Ventouse



Verre de paroi



Verre de toiture

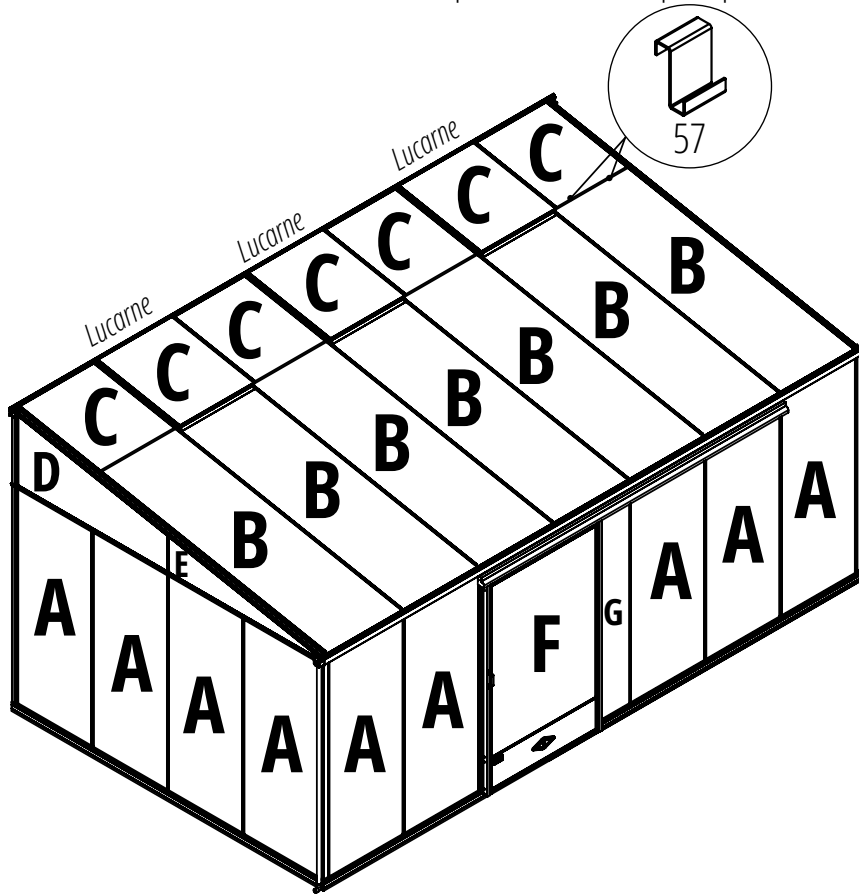


POSE DU VITRAGE

Vous retrouvez ci-dessous le plan du positionnement de chacun des panneaux de vitrage (verre trempé transparent ou martelé 4 mm, polycarbonate de 8 mm selon votre choix).
En toiture, vous devez positionner deux crochets S inox (57) entre le vitrage C et le vitrage B à 5 cm des bords extérieurs.

Si vous avez remplacé le verre par des panneaux en polycarbonate ou en aluminium, la technique de pose est la même.
 Si vous avez opté pour des panneaux en polycarbonate en toiture, positionnez en bas de chaque panneau, l'obturateur (58).

La pose des lucarnes (voir page 26) se fera en toute fin de montage (elles pourront être posées après l'intégralité des vitrages de toiture). Les espaces libérés par les lucarnes vous permettront d'accéder en haut des battées près de la faîtière pour positionner vos joints et vitrages de toiture.



Crochet S (57)



Obturateur (58)



Repère	Format en mm	Repère	Format en mm
A	Hauteur gouttière 1,80 m 1650 x 730 mm	E	1485 x 304 x 15 mm
A	Hauteur gouttière 2,00 m 1850 x 730 mm	F	Hauteur gouttière 1,80 m 1250 x 1028 mm
B	2276 x 730 mm	F	Hauteur gouttière 2,00 m 1450 x 1028 mm
C	825 x 730 mm	G	361 x 1850 mm
D	1468 x 591 x 306 mm	B + C	Si toiture en polycarbonate 3078 x 730 mm

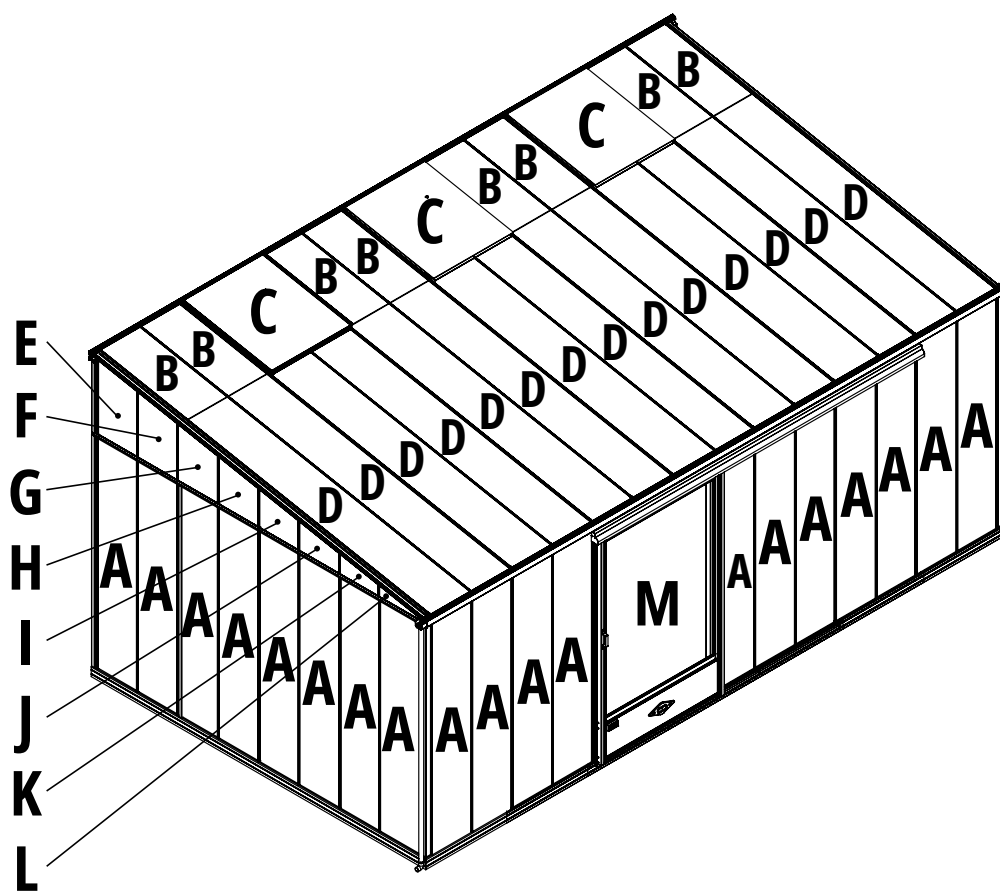
Si vous possédez une ou plusieurs **lucarnes de paroi**, le format du verre de lucarne est de 825 x 730 mm tandis que le format du verre de sous-lucarne est de 1010 x 730 mm.
 Pour une hauteur sous gouttière de 1,80 m, le format du verre de sous-lucarne est de 810 x 730 mm.

Pour la pose des verres, utilisez la ventouse mise à votre disposition. Attention à bien vous assurer de la bonne prise des verres par la ventouse.

POSE DU VITRAGE - VERSION RÉTRO

Vous retrouvez ci-dessous le plan du positionnement de chacun des panneaux de vitrage (verre trempé transparent 4 mm).

La pose de la lucarne (voir page 36) se fera en toute fin de montage (elle pourra être posée après l'intégralité des vitrages de toiture). L'espace libéré par la lucarne vous permettra d'accéder en haut des battées près de la faîtière pour positionner vos joints et vitrages de toiture.



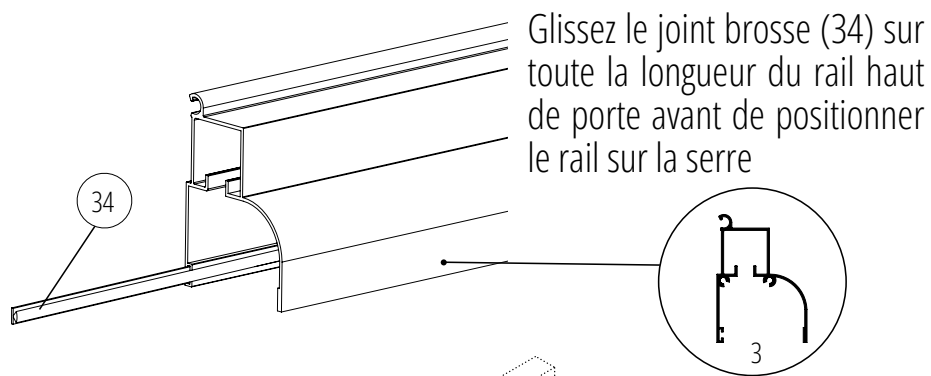
Repère	Format en mm	Repère	Format en mm
A	1650 x 361 mm	H	373 x 361 x 302 mm
A	1850 x 361 mm	I	302 x 361 x 232 mm
B	825 x 361 mm	J	230 x 361 x 160 mm
C	825 x 730 mm	K	158 x 361 x 88 mm
D	2276 x 361 mm	L	86 x 380 x 32 mm
E	587 x 361 x 518 mm	M	1250 x 1028 mm
F	515 x 361 x 446 mm	M	1450 x 1028 mm
G	444 x 361 x 374 mm		

Si vous possédez une ou plusieurs **lucarnes de paroi**, le format du verre de lucarne est de 825 x 730 mm tandis que le format du verre de sous-lucarne est de 1010 x 361 mm. Pour une hauteur sous gouttière de 1,80 m, le format du verre de sous-lucarne est de 810 x 361 mm.

Pour la pose des verres, utilisez la ventouse mise à votre disposition. Attention à bien vous assurer de la bonne prise des verres par la ventouse.

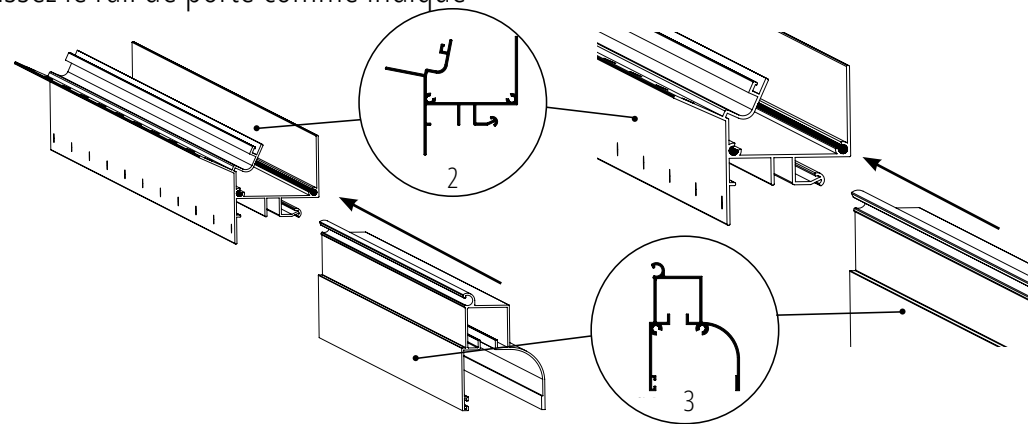
MONTAGE DU RAIL HAUT DE PORTE

La porte peut se positionner en pignon ou sur la façade. Selon votre choix, positionnez le rail de porte sur la traverse en pignon ou sur la gouttière en façade.

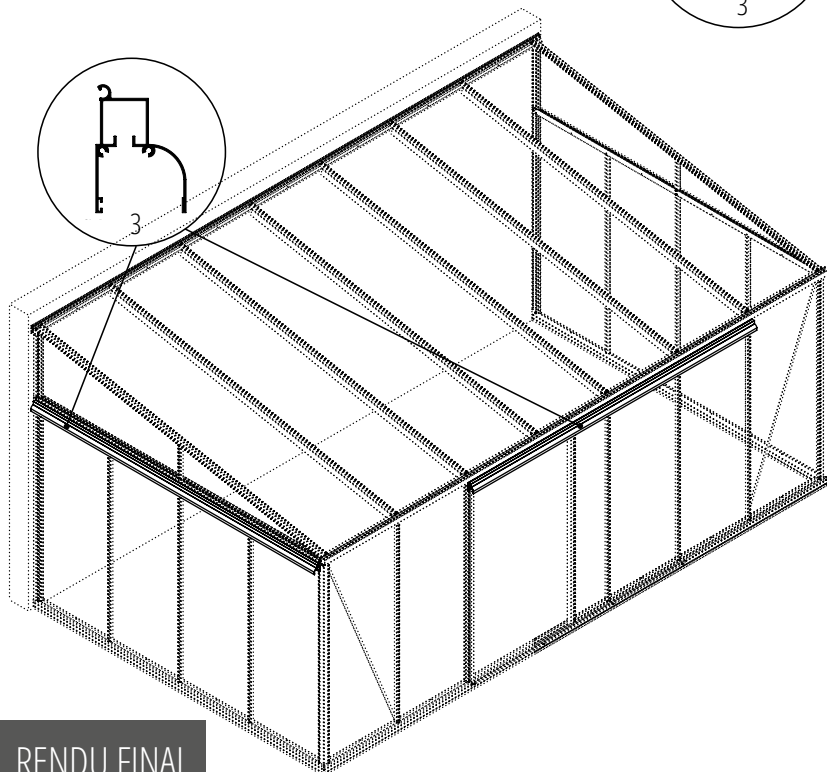
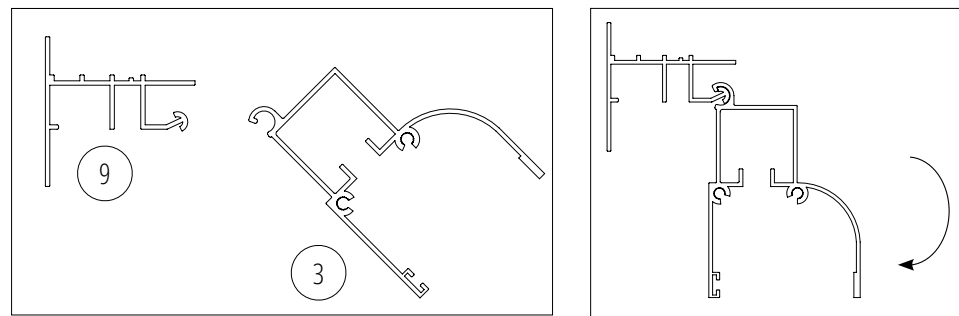


Montage du rail de porte sur la gouttière en façade

Glissez le rail de porte comme indiqué



Montage du rail haut de porte sur la traverse du pignon

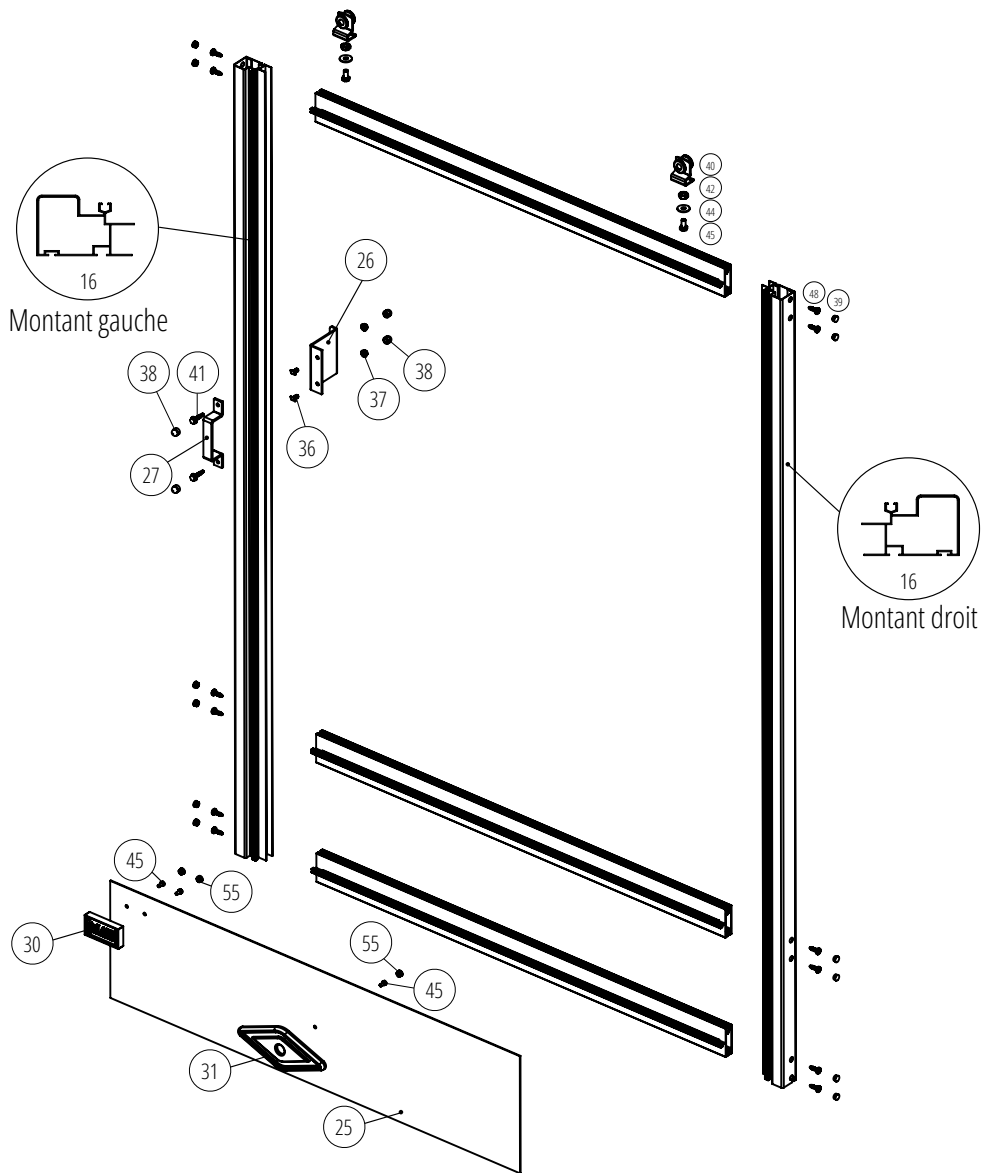


RENDU FINAL

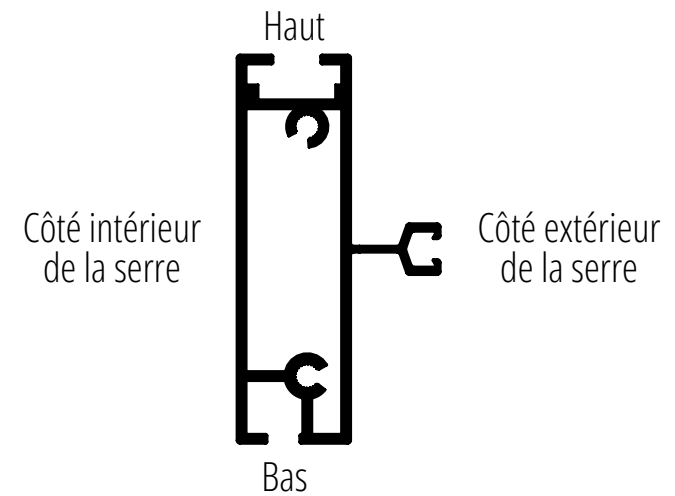
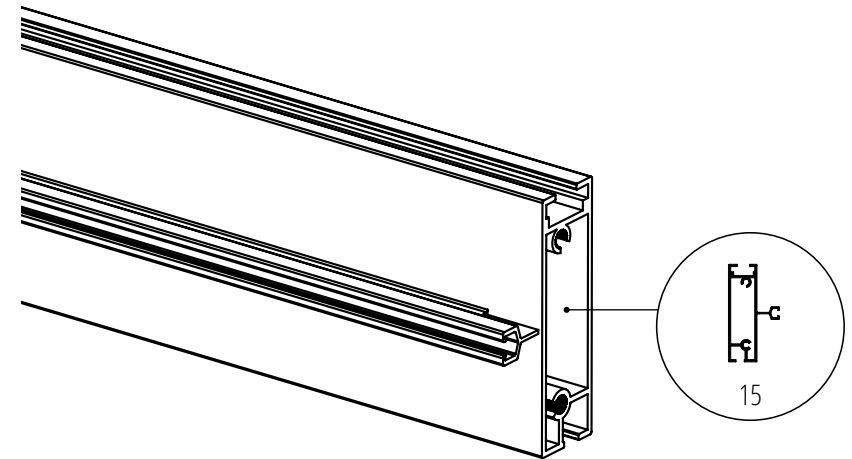
Vous pouvez positionner votre ou vos portes où vous le souhaitez sur le pourtour de la serre

Vous retrouverez aussi cette notice dans le colis de votre porte.

MONTAGE DE LA PORTE

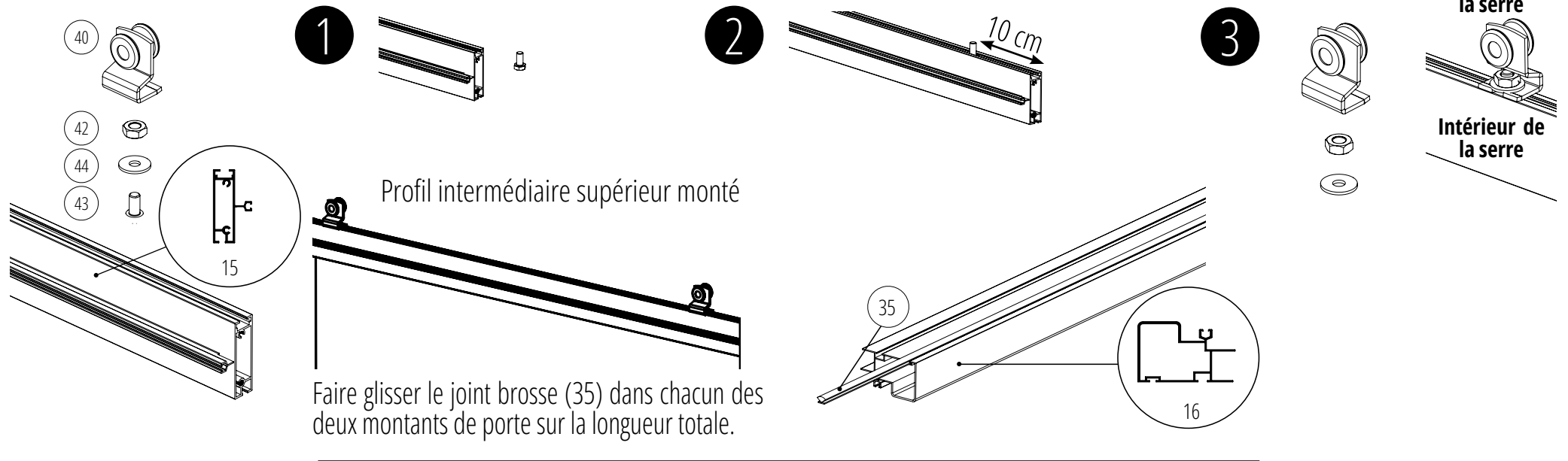


Il est important de positionner le **profil intermédiaire de bas** de porte de la façon suivante afin que celle-ci puisse bien coulisser dans le rail bas.

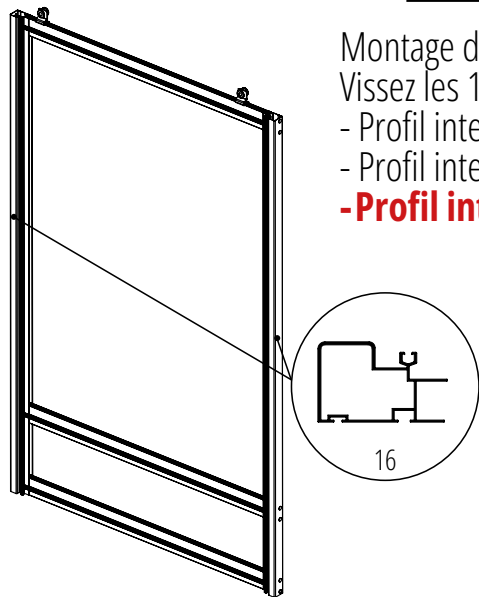


MONTAGE DE LA PORTE

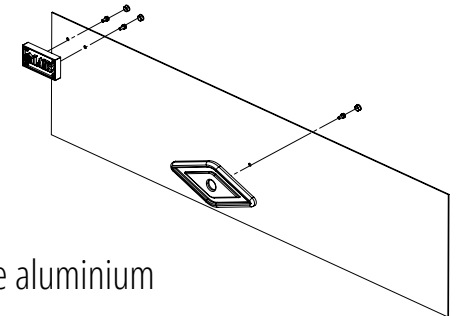
Montez les roulettes sur le profil intermédiaire haut de porte avant de monter complètement la porte.
Faites glisser le boulon (42) dans la rainure supérieure à 10 cm de l'extrémité. Puis positionnez la rondelle et l'écrou. Serrez avec la clé plate pour une bonne tenue. Répétez cette opération de chaque côté du profil haut.



Montage de l'encadrement de la porte :
Vissez les 12 vis (48) et positionnez les 12 cache-écrous (39) pour :
- Profil intermédiaire haut avec les deux roulettes (déjà montées)
- Profil intermédiaire du milieu
- Profil intermédiaire du bas (attention au positionnement, suivre recommandations page précédente)



Montage du logo et de la palmette sur la plaque aluminium



MONTAGE DE LA PORTE

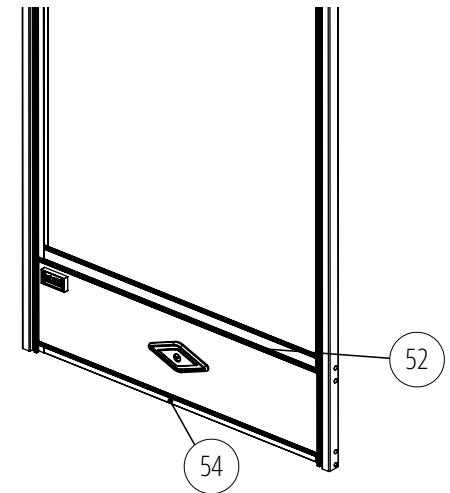
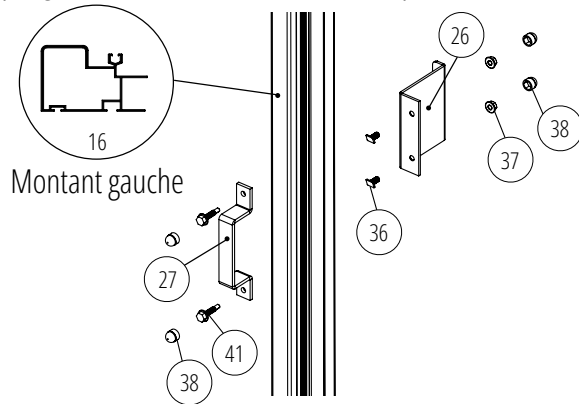


Le montage des deux poignées se fera une fois votre porte posée sur la serre et le verre positionné.

Positionnez la tôle alu en bas de porte. Afin de maintenir celle-ci sur la porte, positionnez le joint (54) sur le profil bas en mettant le côté lèvre du joint sur la tôle. Laissez-le déborder de 1 cm de chaque côté.

Maintenant, vous pouvez positionner la porte dans le rail haut de porte. Vous rendre à la page 31.

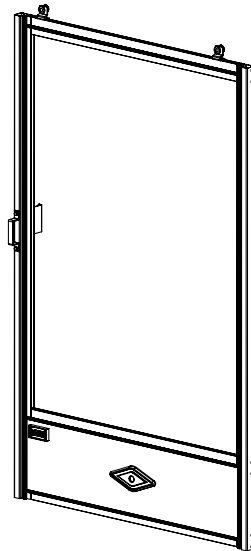
Montage des poignées à effectuer une fois la porte vitrée et posée sur la serre :



Porte simple

Serre Essentia largeur 77 cm
Serre Luxia largeur 77 cm ou 1 m
Serre Supra largeur 1 m

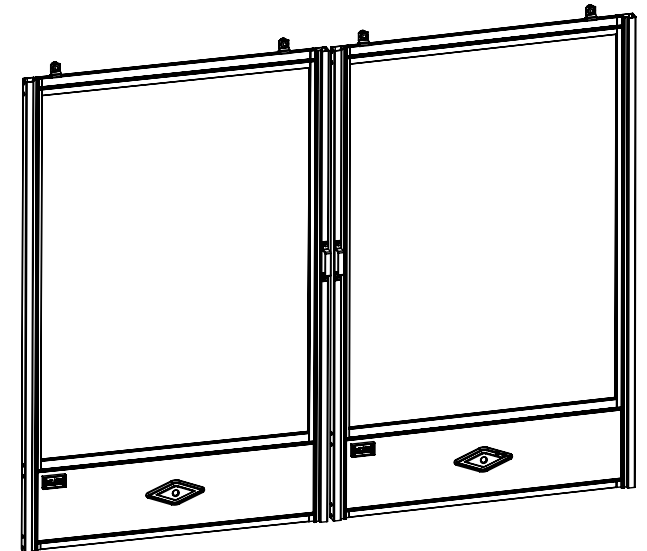
Sur les serres Luxia ou Supra, vous pouvez à votre convenance positionner vos portes en pignon ou sur l'un des grands côtés. Si les longueurs des pignons de côtés le permettent, vous pouvez ajouter autant de portes simples ou doubles que vous souhaitez.



Porte double

Serre Luxia largeur 2 x 77 cm ou 2 x 1 m
Serre Supra largeur 2 x 77 cm ou 2 x 1 m

Sur les serres Luxia ou Supra, vous pouvez à votre convenance positionner vos portes en pignon ou sur l'un des grands côtés. Si les longueurs des pignons de côtés le permettent, vous pouvez ajouter autant de portes doubles que vous souhaitez.



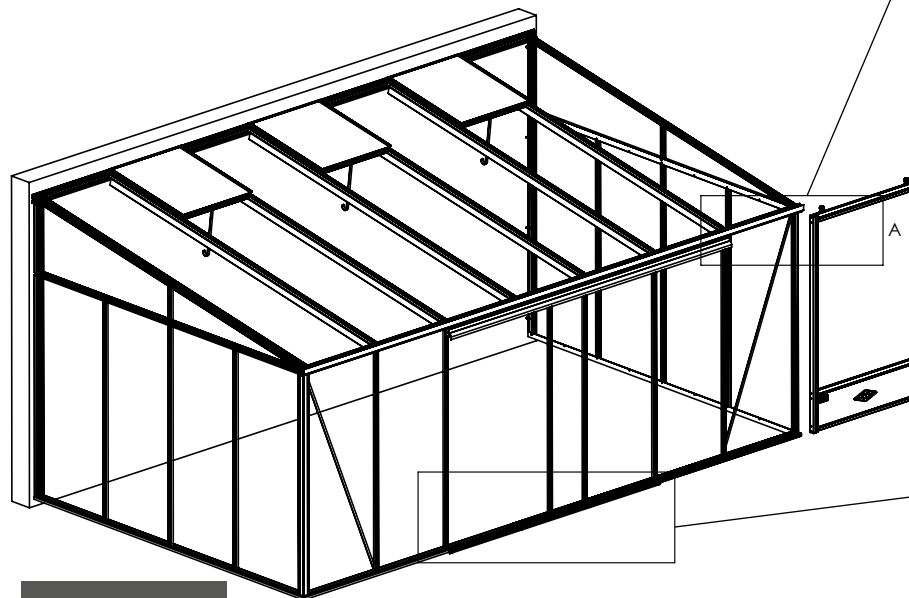
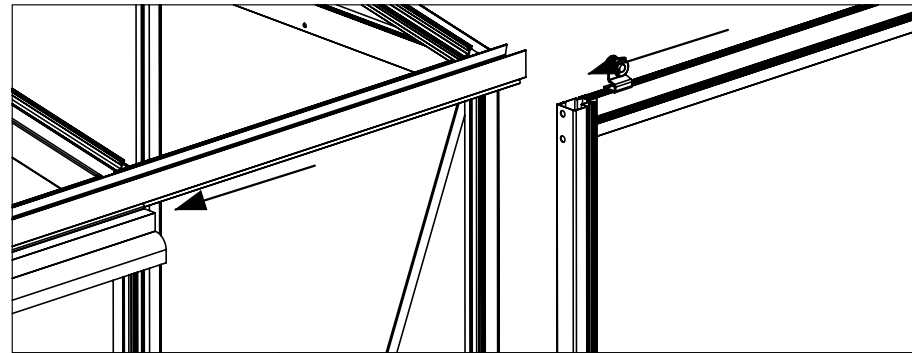
POSE DE LA PORTE

Une fois que vous avez positionné tous vos verres sur la serre, vous pouvez placer la porte - sans le vitrage.

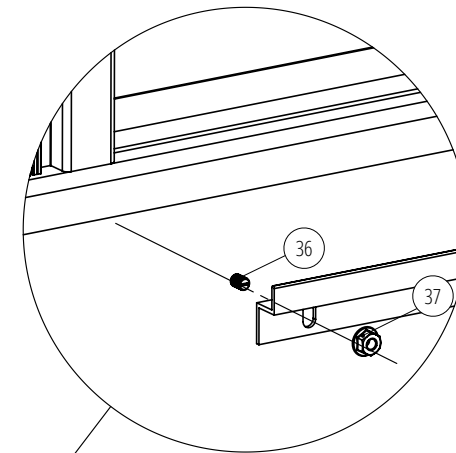
Une fois la porte en place, positionnez le verre de porte.

Afin de maintenir le verre, positionnez le joint (54) sur le profil intermédiaire haut en mettant le côté lèvre du joint sur le verre, puis le joint (52) sur le profil intermédiaire du milieu.

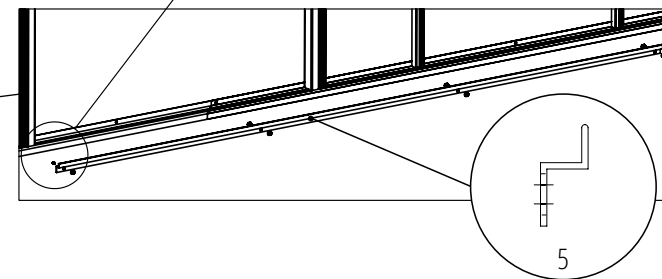
Ensuite, positionnez le joint sur les deux longueurs des montants en recouvrant les parties extérieures des joints positionnés sur les profils intermédiaires. Vous pouvez ensuite, positionner les poignées.



RENDU FINAL



Le rail bas se pose à la fin. Son bon ajustement vous garantit le bon guidage de la porte.



Coulissement de la porte :

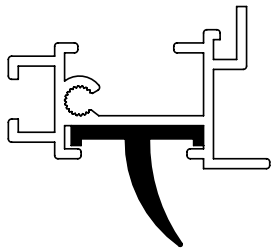
- Le rail bas de porte est percé d'un trou oblong pour vous permettre un bon ajustement.
- Le rail doit rester propre : évacuez les résidus de terre, feuilles, ...

MONTAGE DE LA LUCARNE

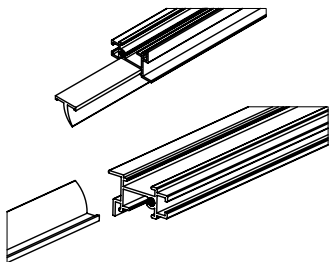
RENDU FINAL



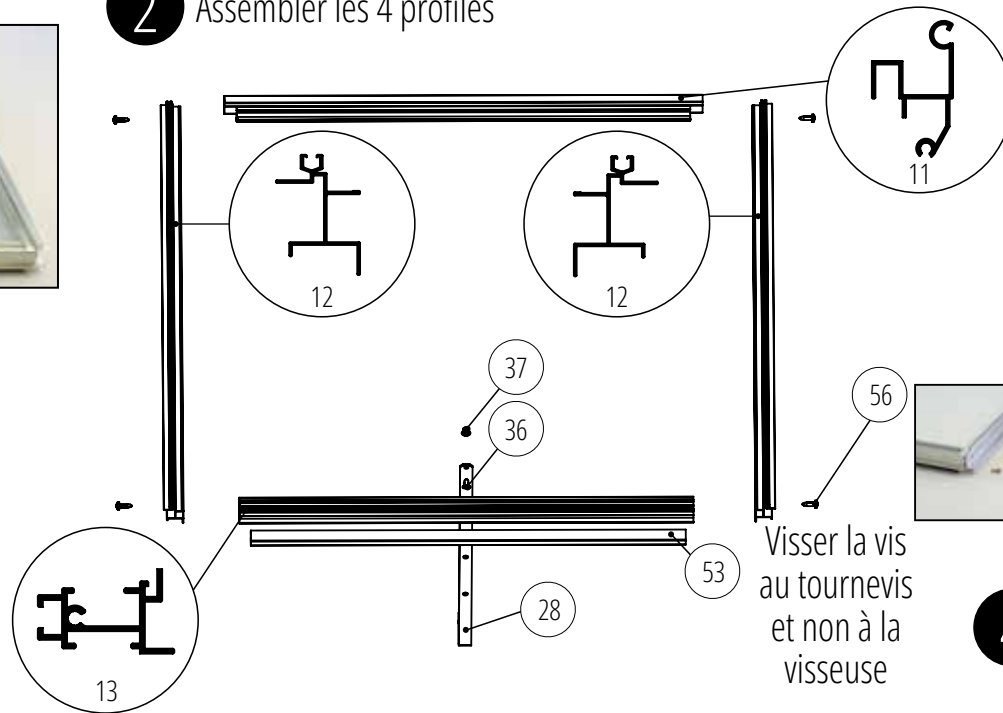
1 Glisser le joint dans le rail bas



Position du joint (53) sur le rail bas (13)

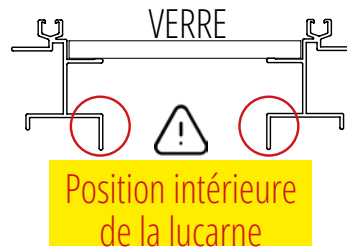


2 Assembler les 4 profilés

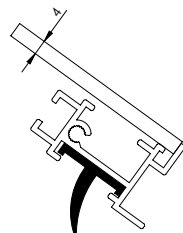


Visser la vis au tournevis et non à la visseuse

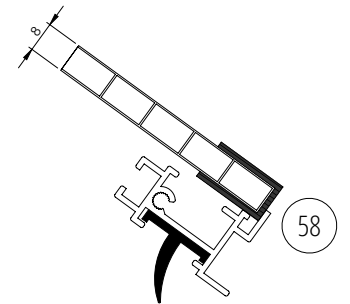
Positionnement des deux profils de côté



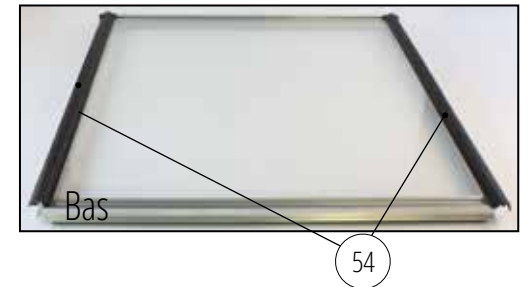
3 Positionner le verre sur la lucarne



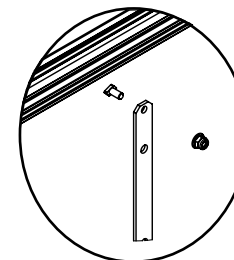
En cas d'utilisation des polycarbonates de 8 mm sur la lucarne, positionnez l'obturateur (58) sur la partie inférieure du panneau de polycarbonate.



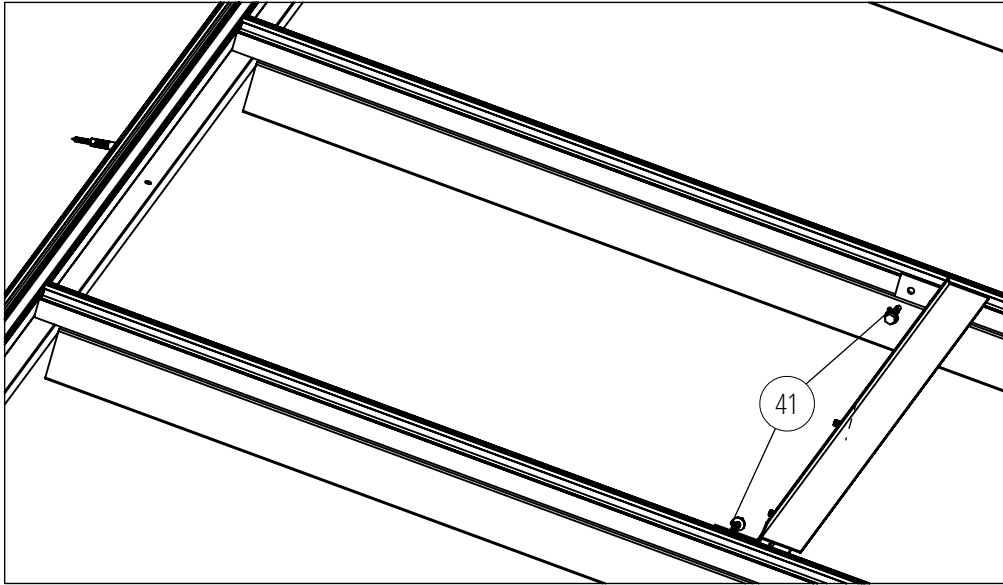
4 Positionner le joint (54) sur la lucarne de manière que le côté avec la lèvre soit posé sur le verre.



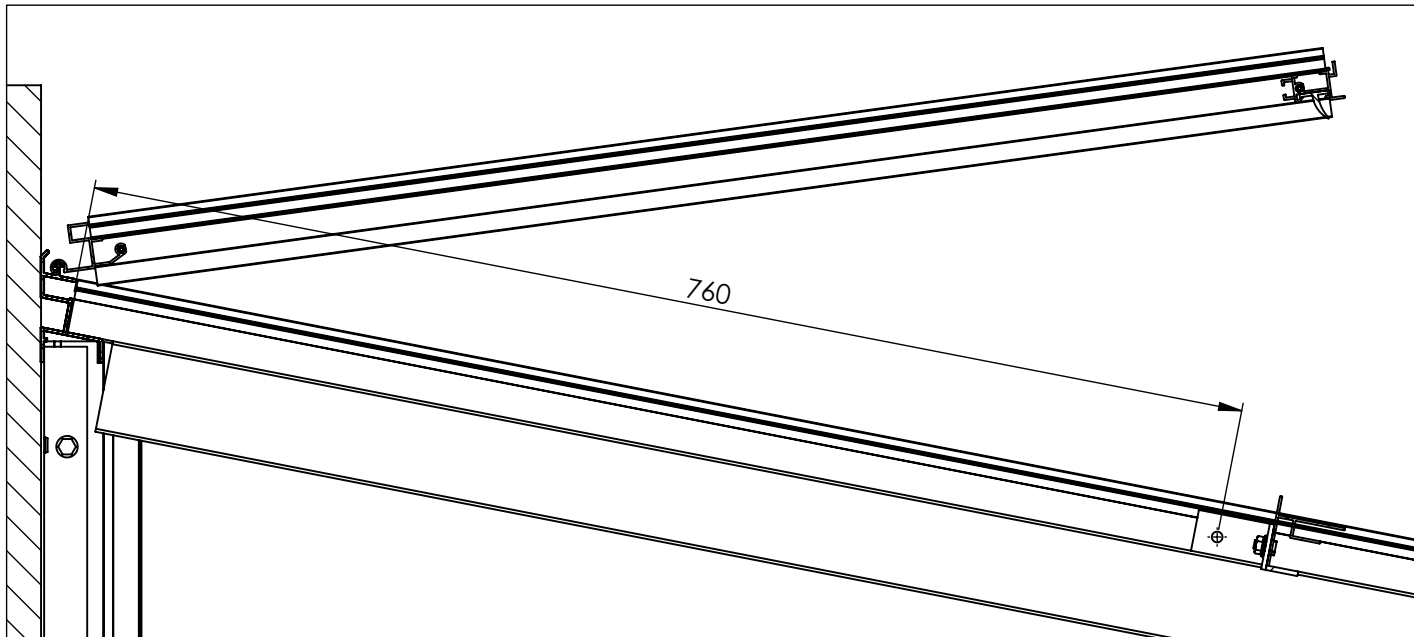
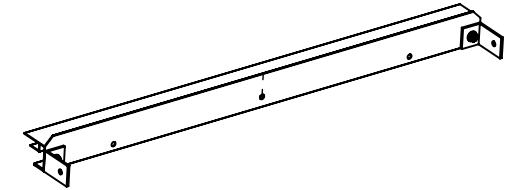
5 Monter la tirette sur le bas de lucarne



MONTAGE DE LA SOUS LUCARNE DE TOITURE



Sous-lucarne de toiture



La fixation de la sous-lucarne de toiture se fait par des vis autoforeuses (41).

Pour vous faciliter le montage, vous pouvez effectuer un perçage de diamètre 3 mm à 760 mm à partir du haut de la battée de toit.

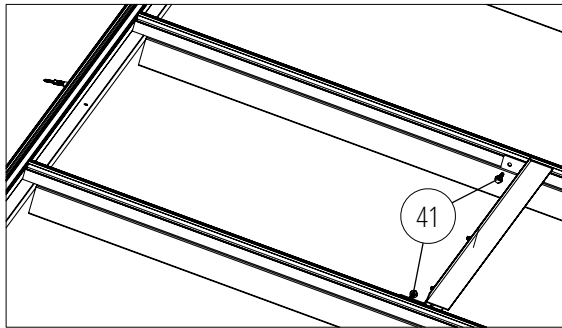
POSE DE LA LUCARNE

Avant de positionner la lucarne sur le toit de la serre, veuillez placer le verre de lucarne (voir page 34).

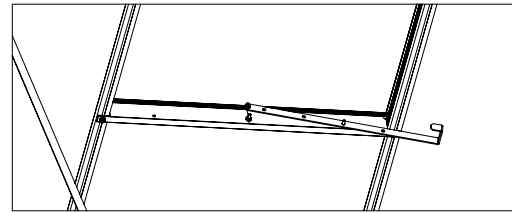
1 Fixer le profil de sous lucarne :

En vous positionnant sous la serre, fixez avec la vis autoperforeuse (41) le profil de sous lucarne (plan en page 33).

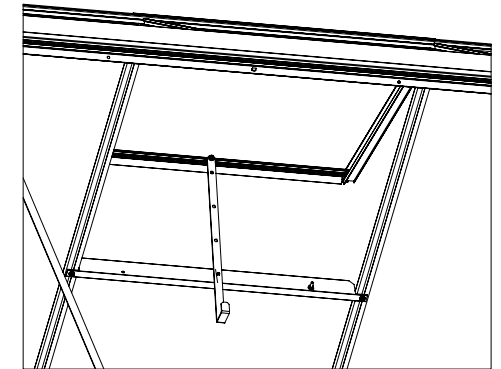
Afin de maintenir la tirette de lucarne en position horizontale ou verticale, positionnez dans le trou central et l'un des trous latéraux, une vis (51) maintenu par l'écrou (37).



Position de la tirette fermée :



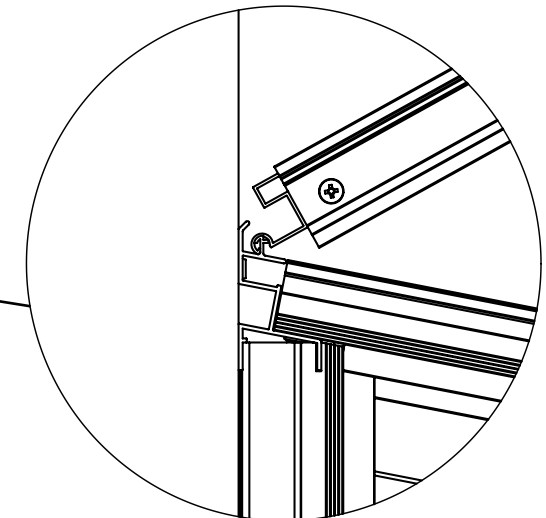
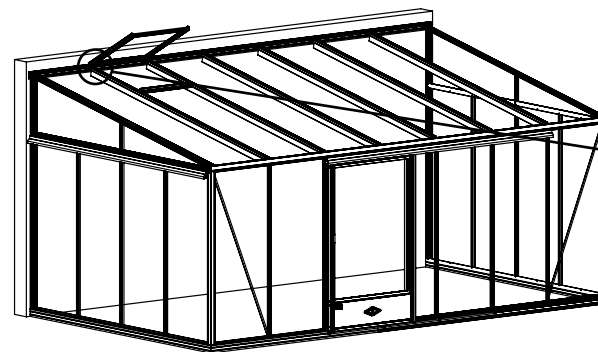
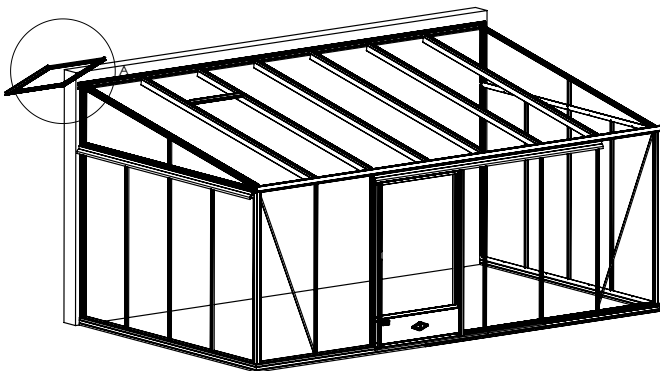
Position de la tirette ouverte :



Lors de vents très forts, bien que la tirette soit en position fermée, celle-ci peut se déclipser et s'ouvrir (voir sortir de son logement de la faîtière). Aussi pour éviter ce désagrément, nous suggérons de maintenir la tirette en vissant l'écrou (37) sur la vis (51).

2 Fixer la lucarne :

Glissez le haut de la lucarne dans la faîtière avec l'insert prévu à cet effet.

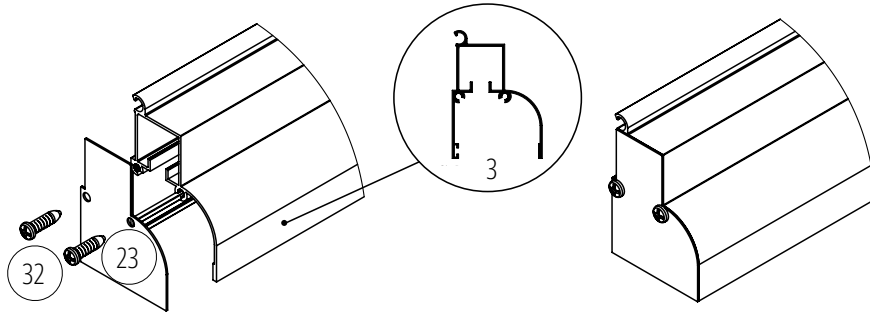


Par la suite, vous pourrez ajouter autant de lucarnes que vous le souhaitez. A savoir, que vous ne pouvez pas positionner deux lucarnes côte à côte. Il faut en positionner une tous les deux verres.

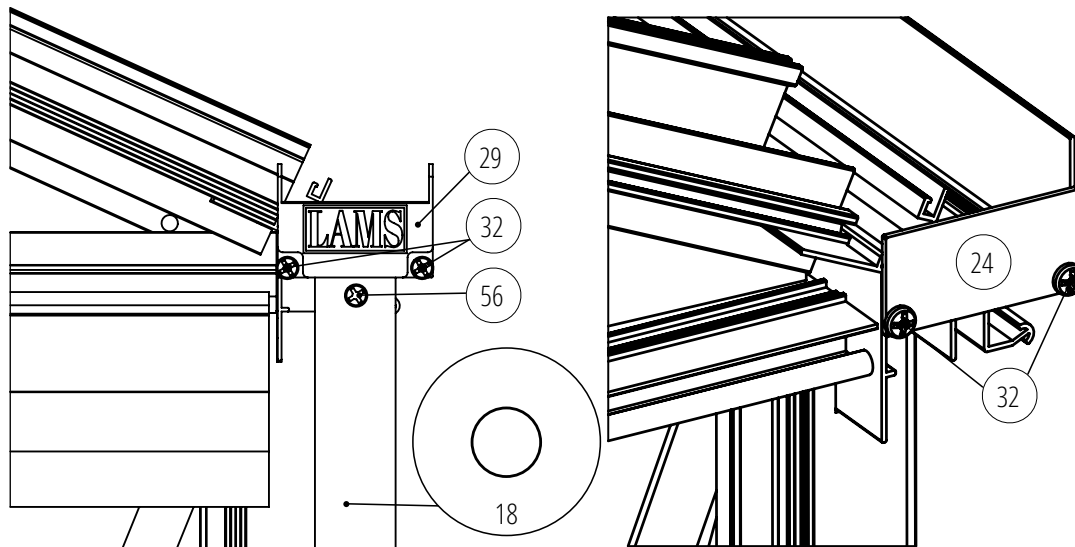
FINITIONS DE LA SERRE

Attention, veuillez à suivre les étapes suivantes dans l'ordre :

1 Fixation du rail de porte :

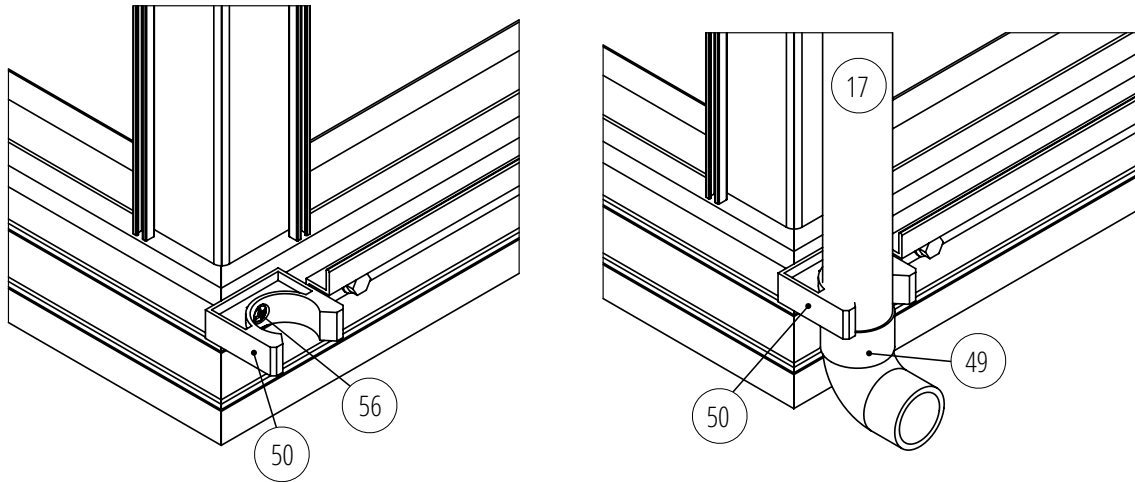


2 Fixation du connecteur de gouttière et embout :



FINITIONS DE LA SERRE

3 Fixation du bas de descente de gouttière :

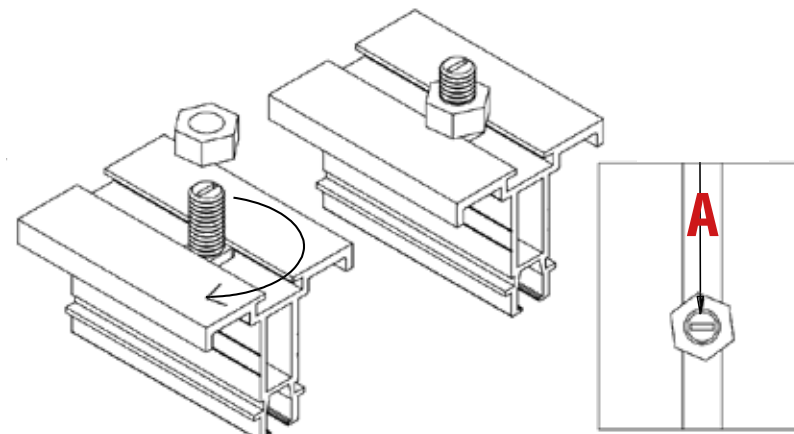
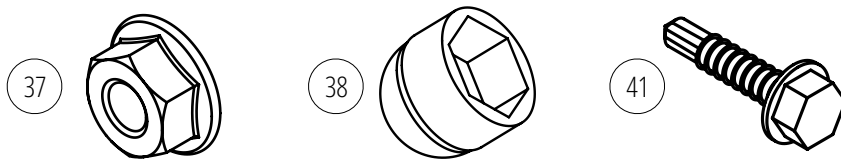


Dans un premier temps, insérez le coude dans la descente de gouttière. Lorsque la descente est peinte, l'épaisseur de la peinture peut gêner cette opération. Veuillez simplement passer un peu de papier de verre pour retirer un peu de peinture et glisser le coude plus aisément.

Positionnez ensuite la descente sur le connecteur en aluminium. Positionnez le collier (50) de façon adéquate afin que la descente soit bien verticale et correctement ajustée.

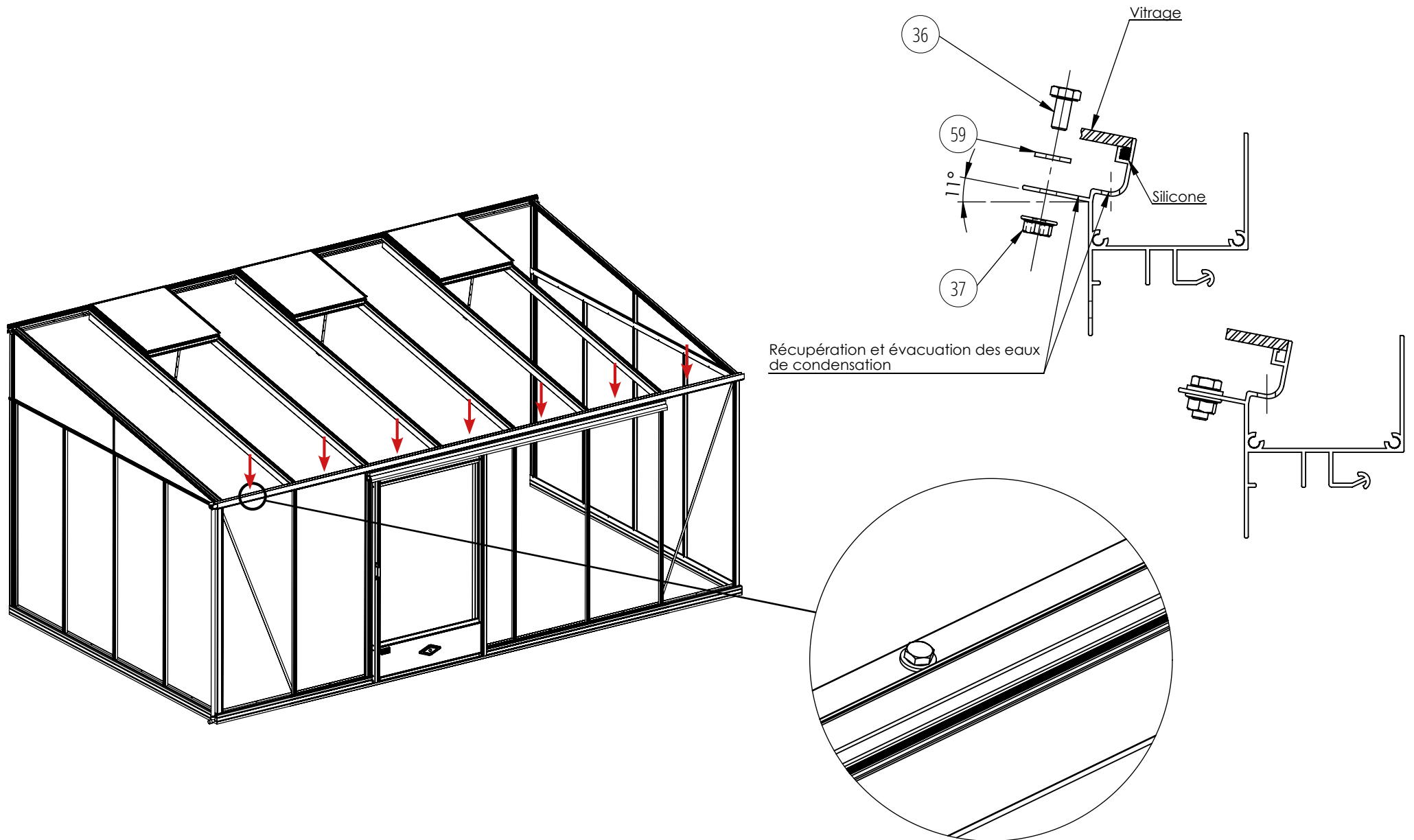
4 Pose des cache-écrous :

Votre serre est maintenant complètement terminée. Vous allez positionner les cache-écrous (38) sur tous les écrous M6 (37) et les têtes de vis autoperforeuses (41). Profitez de cette ultime opération pour vérifier une dernière fois le bon serrage des écrous et le bon positionnement des vis tête-marteau (36) à la perpendiculaire de la fente des profils (**A**).



ÉVACUATION DES EAUX DE CONDENSATION

Afin d'éviter que le trop plein des eaux de condensation coule via les perçages non utilisés par les profils de toit sur la gouttière, veuillez positionner les vis, rondelles PVC et écrous comme indiqué ci-dessous.



OPTIONS & ACCESSOIRES

Ces options peuvent être commandées à tout moment après l'achat de votre serre sur notre site www.serres-lams.com

RÉGULER LA TEMPÉRATURE À L'INTÉRIEUR DE LA SERRE



Ouverture automatique de lucarne

Permet une ouverture et fermeture automatique des lucarnes selon la température intérieure de la serre.



Système d'ombrage

Permet de protéger vos cultures et semis de l'intensité du soleil (effet loupe à travers le verre).



Lucarne de toiture supplémentaire

Permet d'apporter une aération supplémentaire à votre serre.



Lucarne de paroi

Permet d'apporter une aération supplémentaire à votre serre.

OPTIONS & ACCESSOIRES

Ces options peuvent être commandées à tout moment après l'achat de votre serre sur notre site www.serres-lams.com

PORTES SUPPLÉMENTAIRES



Porte moustiquaire largeur 0,70 m



Porte largeur 0,77 m



Porte largeur 1,00 m



Double porte largeur 2 x 0,77 m

L'ajout d'une porte supplémentaire permet d'optimiser la circulation de l'air dans la serre. Changer une porte simple par une porte double peut vous faciliter la vie pour entrer un grand pot avec un agrume ou accéder avec votre brouette. Nos portes peuvent à votre convenance et à tout moment se positionner en pignon comme sur les grands côtés. Voir compatibilité avec votre modèle de serre. Nous contacter pour plus de renseignements.

OPTIONS & ACCESSOIRES

Ces options peuvent être commandées à tout moment après l'achat de votre serre sur notre site www.serres-lams.com

HABILLAGE DE LA FAÎTIÈRE ET PRATICITÉ



Frise victorienne

Frise de faîtage en fonderie d'aluminium et laquée à la couleur de votre serre.



Lot de 2 rampes d'accès - 46 x 42 cm

Pour un accès facilité et en toute sécurité avec votre brouette, lorsque la porte est ouverte.

OPTIONS & ACCESSOIRES

Ces options peuvent être commandées à tout moment après l'achat de votre serre sur notre site www.serres-lams.com

AMÉNAGEMENT DE LA SERRE



Table à repoter



Bac de culture avec fond amovible



Bac de culture avec fond étanche



Etagère

Accessoires indispensables et utiles pour une bonne utilisation de votre serre : préparation de vos semis et de vos plants, stockage de vos accessoires, ...



Créateur & Fabricant Français de serres depuis 1993

*DOVIRIS - 43 Avenue Georges Clémenceau 85120 LA CHÂTAIGNERAIE - FRANCE - www.serres-lams.com
Visuels et illustrations non contractuels.*



Valable uniquement pour la France